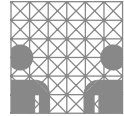




Universität Hamburg
DER FORSCHUNG | DER LEHRE | DER BILDUNG

MIN-Fakultät
Fachbereich Informatik



VHDL Kompakt

Andreas Mäder

T | **A** Universität Hamburg
Fakultät für Mathematik, Informatik und Naturwissenschaften
Fachbereich Informatik
M | **S** **Technische Aspekte Multimodaler Systeme**

<https://tams.informatik.uni-hamburg.de>

Inhaltsverzeichnis

1. Konzepte von VHDL	1
1.1. Entwurfsparadigmen	1
1.2. Bibliotheken und compilierbare Einheiten	3
1.2.1. Package	4
1.2.2. Entity	4
1.2.3. Architecture	5
1.2.4. Configuration	7
1.3. Simulation	8
2. Datentypen	10
2.1. Skalare	10
2.2. komplexe Typen	12
2.3. Untertypen und Alias	18
2.4. Attribute	19
3. Bezeichner und Deklarationen	22
4. Ausdrücke	25
5. Sequenzielle Beschreibungen	29
5.1. Anweisungen	30
5.2. Unterprogramme	35
6. Signale	40
6.1. Deklaration	40
6.2. Signalzuweisungen im Prozess	41
6.3. Implizite Typauflösungen und Bustreiber	43
6.4. Attribute	46
7. Konkurrente Beschreibungen	48
8. Strukturbeschreibungen	52
8.1. Hierarchische Beschreibungen	52
8.1.1. Benutzung von Packages	55
8.1.2. Konfigurationen	55
8.1.3. Parametrisierung von Entities durch generische Werte	58
8.2. Strukturierende Anweisungen	60
9. Bibliotheken und Packages	62
9.1. Package	62
9.2. VHDL-Einheiten, Dateien und Bibliotheken	64

A. Syntaxbeschreibung	66
A.1. Übersicht	66
A.2. Bibliothekseinheiten	69
A.3. Deklarationen / Spezifikationen	73
A.4. sequenzielle Anweisungen	87
A.5. konkurrenente Anweisungen	100
A.6. Sprachstandard	107
A.7. std_logic_1164	109
A.8. numeric_std / numeric_bit	110
A.9. textio	112
A.10.std_logic_textio	112
A.11.Attribute	113
A.12.reservierte Bezeichner	114
Literaturverzeichnis	115
Standards	117
WWW-Links	119
Index	120

1. Konzepte von VHDL

VHDL ist eine Hardwarebeschreibungssprache; dabei steht der Name für:
VHSIC Hardware Description Language
Very High Speed Integrated Circuit

VHDL wurde 1983 vom amerikanischen „Department of Defense“ initiiert und ist seit Ende 1987 als IEEE Standard 1076 genormt [IEEE 1076 87]. Seitdem hat sich VHDL (neben Verilog) zur *Standard*-Hardwarebeschreibungssprache entwickelt. Der Sprachstandard (Syntax und Semantik) wird regelmäßig überarbeitet [IEEE 1076 93, IEEE 1076 02, IEEE 1076 08] und seit 2004 ist VHDL als IEC Standard [IEC 61691-1-1 04, IEC 61691-1-1 11] weltweit festgelegt. Daneben wurden Erweiterungen vorgenommen, die zusätzliche Aspekte behandeln, wie

- die Modellierung von Hardware und Zellbibliotheken [IEC 61691-2 01, IEC 61691-5 04]
- die Synthese von Hardware [IEC 61691-3-3 01, IEC 62050 04]
- mathematische Typen und Funktionen [IEC 61691-3-2 01]
- die Modellierung und (Co-) Simulation analoger Schaltungen [IEC 61691-6 09]

1.1. Entwurfsparadigmen

Die Sprache VHDL dient der Beschreibung und Simulation digitaler Systeme und deren Umgebung. Das Entwurfsziel kann ein FPGA, ein ASIC oder eine ganze Platine sein. Alle, während des Entwurfsvorgangs anfallenden Beschreibungen der Schaltung, werden von Sprachumfang abgedeckt. Dabei ist die Schaltung jederzeit simulierbar. In VHDL sind die folgenden Konzepte verwirklicht:

Hierarchie Die Unterteilung des Entwurfs in (Teil-)Komponenten wird unterstützt. Der Gesamtentwurf wird dann hierarchisch aus diesen Teilen zusammengesetzt. Die Komplexität dieser Teile kann vom einfachen Gatter (z.B. NAND) bis hin zu komplexen Funktionseinheiten (z.B. Prozessorkern) reichen.

Modelle Jede Design-Einheit (Entity) kann auf unterschiedliche Weise beschrieben sein. Dabei ist grundsätzlich zwischen folgenden Möglichkeiten zu unterscheiden:

Verhalten ist die algorithmische Beschreibung mit den Mitteln einer höheren Programmiersprache. Sowohl sequenzielle als auch parallele Abläufe können modelliert werden.

Datenfluss beschreibt den Aufbau von Datenpfaden, wobei die Operationen auf den Daten als *elementare* Funktionen vorhanden sind — Mischform zwischen Struktur- und Verhaltensbeschreibung.

Struktur ist die direkte Umsetzung von Schaltplänen. Komponenten werden in einer Hierarchie miteinander verbunden.

1. Konzepte von VHDL

Durch die Definition benutzereigener Datentypen kann die Aufgabe unabhängig von konkreten Hardwarerealisierungen spezifiziert werden.

Datenhaltung Das in der Sprache benutzte Bibliothekskonzept erlaubt:

- den Zugriff auf gemeinsame Datenbestände durch Arbeitsgruppen
- die Wiederverwendung bestehender (Teil-)Entwürfe
- das Einbinden herstellerspezifischer Bibliotheken (z.B. für Standardzellen)

Alternativen — Schlagwort: *exploring the design-space* Die Trennung von Schnittstelle und der Implementation der Schaltung ermöglicht Entwurfsalternativen. Zu einer Schnittstelle können mehrere Realisierungen existieren, die sich meist auch hinsichtlich des Abstraktionsgrads unterscheiden.

Abstraktionsebenen

Im Entwurf werden verschiedene Abstraktionsebenen unterschieden, auf jeder Ebene dienen unterschiedlichste Beschreibungsformen dazu das Verhalten zu modellieren. Komplexe Modelle lassen sich aus Strukturen elementarer Elemente hierarchisch aufbauen. Jedes dieser „Primitive“ ist wiederum eine komplexe Beschreibung der nächstniedrigeren Ebene. Zusätzlich zu den Strukturbeschreibungen werden zum Teil auch geometrische Strukturen benutzt, die, als Repräsentation eines späteren Layouts, die Anordnung der Teile beschreiben.

	Verhalten	Struktur	aus
Architekturebene	Leistungsanforderungen	Netzwerk	Prozessoren, Speicher Busse, Controller...
Algorithmen- / funktionale Ebene	Algorithmen formale Funktionsbeschr.	Blockschaltbild	Hardware Module
Register-Transfer Ebene	Daten- und Steuerfluss endliche Automaten	RT-Diagramm	Register, Multiplexer Decodierer, ALUs...
Logikebene	boole'sche Gleichungen	Logiknetzliste	Flipflops, Gatter...
elektrische Ebene	Differenzialgleichungen	elektr. Schaltbild	Transistoren, Kondensatoren Dioden, Widerstände...

Entwurfsvorgehen

Der eigentliche Entwurfsprozess, bei Verwendung von VHDL, entspricht einem *top-down* Vorgehen.

Algorithmendesign Ausgangspunkt ist die Modellierung des Verhaltens der Schaltung, deren Funktionalität durch Simulationen geprüft wird. So können verschiedene Algorithmen implementiert und miteinander verglichen werden.

Auf oberster Ebene ist dies eine Beschreibung der zu entwerfenden ICs oder Systems, sowie eine Testumgebung, die das Interface zu der Schaltung darstellt.

Top-Down Strukturierung Im weiteren Vorgehen wird die Schaltung in Funktionsblöcke gegliedert, so dass man eine Strukturbeschreibung erhält.

Diese Vorgehensweise – Algorithmischer Entwurf von Funktionseinheiten, hierarchische Verfeinerung und Umsetzung in Strukturbeschreibungen – wird rekursiv ausgeführt, bis man letztendlich bei Elementen einer Zellbibliothek angekommen ist und die Schaltung praktisch realisiert werden kann.

Durch den Einsatz von Synthesewerkzeugen wird die Entwurfsaufgabe (auf den unteren Abstraktionsebenen) dabei zunehmend vereinfacht: ausgehend von Verhaltensbeschreibungen werden Netzlisten für Zielbibliotheken generiert. Derzeitiger Stand der Technik ist, dass die Synthese für Logik (Schaltnetze) und für endliche Automaten problemlos beherrscht wird. Für die Synthese komplexerer Algorithmen gibt es viele gute Ansätze, die zumindest bei Einschränkungen auf bestimmte Anwendungsfelder (Einschränkung des Suchraums), mit den Entwürfen guter Designer konkurrieren können.

1.2. Bibliotheken und compilierbare Einheiten

Die Entwürfe sind in Bibliotheken organisiert, wobei die Bibliotheken jeweils compilierten und durch den Simulator ausführbaren VHDL-Code enthalten. Bibliotheken können folgende vier Teile enthalten:

`package` : globale Deklarationen
`entity` : Design – Sicht von Außen (black box)
`architecture` : Design Implementation
`configuration`: Festlegung einer Design-Version (Zuordnung: entity – architecture)

Neben herstellereigenen- und benutzerdefinierten Bibliotheken gibt es zwei Standardbibliotheken:

`WORK` : Default-Bibliothek des Benutzers. Wenn nicht anders angegeben, dann ist `WORK` die Bibliothek, mit der die Programme arbeiten.
`STD` : enthält die beiden Packages `STANDARD` und `TEXTIO` mit vordefinierten Datentypen und Funktionen.

Compilation, Elaboration und Simulation, Synthese ...

VHDL-Beschreibungen werden in mehreren Schritten bearbeitet:

1. Die *Analyse* (Compilation) prüft die Syntax und die Konsistenz des VHDL-Codes und schreibt die Ausgabe (in einem programmspezifischen Format) in die entsprechende Bibliothek, normalerweise `WORK`.
2. Vor der weiteren Verarbeitung muss die Hierarchie aufgelöst und parametrisierbare Elemente entsprechend bearbeitet werden. Dieser Schritt der *Elaboration* wird oft gemeinsamen mit der nachfolgenden Simulation oder Synthese ausgeführt.
3. Bei der *Simulation* von Elementen wird dann die Funktion der eingegebenen Schaltung überprüft.

Bei der *Synthese* wird der (zuvor simulierte) VHDL-Code so umgesetzt, dass er letztendlich als Hardware (FPGA, ASIC) realisiert wird.

Die genaue Vorgehensweise hängt von den jeweils vorhandenen Programmen ab, für die Simulation wären dies beispielsweise:

Simulator		Analyse	Elaboration	Simulation
SYNOPTIS	VCS	vhdlan	vcs	simv
CADENCE	Incisive	ncvhdl	ncelab	ncsim
MENTOR GRAPHICS	ModelSim	vcom		vsim

1.2.1. Package

Deklarationen die in mehreren Entwürfen benutzt werden, z.B.: Komponenten, Unterprogramme (Funktionen, Prozeduren) oder Typen, Konstanten, Dateien. . . , lassen sich in Packages sammeln und in Bibliotheken hinterlegen.

Neben eigenen Bibliotheken werden so auch die Zellbibliotheken der ASIC-Hersteller ausgeliefert. Auch die Hersteller von CAD-Software stellen Hilfsroutinen und Funktionen als Packages bereit, die den Umgang mit den Werkzeugen erleichtern.

Die Handhabung von Bibliotheken und die Syntax von package-Deklarationen ist im abschließenden Kapitel 9 ab Seite 62 beschrieben.

1.2.2. Entity

Eine entity definiert für eine Komponente des Entwurfs die externe Sichtweise. Dabei werden der Name, die Ein- und Ausgänge und zusätzliche Deklarationen festgelegt. Die interne Realisierung wird dann als, der Entity zugehörige, architecture beschrieben. Eine entity kann als Komponente anderer Entwürfe in deren Hierarchie eingebunden werden.

Syntax

```
entity <entityId> is
  [ <generic declaration> ]
  [ <port declaration> ]
  [ <local declarations> ]
  [ begin                               normalerweise nicht benutzt
    <passive statements> ]
end [ entity ] [ <entityId> ];

<generic declaration> ::=                               Parameter
  generic ( <generic list> : <typeId> [ := <expression> ] { ;
           <generic list> : <typeId> [ := <expression> ] } );

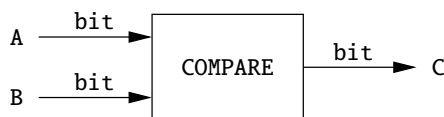
<port declaration> ::=                                   Ein- und Ausgänge
  port ( <port list>      : [ <mode> ] <typeId> [ := <expression> ] { ;
        <port list>      : [ <mode> ] <typeId> [ := <expression> ] } );
<mode> ::= in | out | inout | buffer                    „Richtung“
```

Die Entity-Deklaration kann neben den Ein- und Ausgängen (ports) auch Parameter der Entity (generics) festlegen. Mit ihnen lassen sich interne Eigenschaften und Wortbreiten einstellen. In den Architekturen entsprechen die Generics dann Konstanten. Beispiele dazu folgen in Kapitel 8, ab Seite 58 und 60. Das nachfolgende Beispiel deklariert einen Bitvergleich.

Beispiel

```
entity COMPARE is
  port (A, B: in bit;
        C: out bit);
end entity COMPARE;
```

Ein-/Ausgänge: Richtung und Datentyp



1.2.3. Architecture

Eine Architektur beschreibt das Verhalten, bzw. die interne Realisierung einer vorher analysierten *entity*. Dabei können mehrere Architekturen für eine *entity* deklariert werden (Unterstützung von Alternativen), die Auswahl einer bestimmten *architecture* erfolgt dann später über eine *configuration*.

Syntax

```

architecture <architectureId> of <entityId> is
  [<local declarations>]
begin
  <statements>
end [architecture] [<architectureId>];

<local declarations> ::=
{ use      <...> } |
{ function <...> } | { procedure <...> } |
{ type     <...> } | { subtype   <...> } |
{ file    <...> } | { alias    <...> } |
{ component <...> } | { <configSpec> } |
{ constant <...> } |
{ signal   <...> }

```

Der Deklarationsteil definiert Typen, Unterprogramme und Konstanten, die in dieser Architektur benötigt werden, während die Anweisungen *<statements>* das eigentliche Design beschreiben. Für diese Beschreibung gibt es drei *Stile*: Verhalten, Datenfluss, Struktur. Innerhalb des Anweisungsteils kann einer oder eine beliebige Kombination dieser *Stile* benutzt werden.

Verhalten

Das Grundkonstrukt der Verhaltensbeschreibung ist der *process*:

interner Aufbau Ein VHDL-Prozess ist einem sequenziellen Task einer Programmiersprache vergleichbar, mit den üblichen Konzepten:

- sequenzielle Abarbeitung der Anweisungen
- Kontrollanweisungen zur Steuerung des Ablaufs
- Verwendung lokaler Variablen, -Datentypen
- Unterprogrammtechniken (Prozeduren und Funktionen)

Aktivierung Da das Ziel der VHDL Beschreibung ein durch den Simulator ausführbares Verhalten ist, gibt es spezielle Konstrukte, die festlegen wann der Prozess zu aktivieren ist — im Gegensatz zu Programmen in herkömmlichen Sinne sind Hardwareelemente *immer, gleichzeitig* aktiv.

Ein Prozess hat deshalb entweder eine *sensitivity list* oder enthält *wait*-Anweisungen. Beide Methoden bewirken, dass bei der Änderung von Eingangswerten der Architektur der Prozess von Simulator aktiviert wird, die Anweisungen sequenziell abgearbeitet werden und dadurch neue Ausgangswerte erzeugt werden.

1. Konzepte von VHDL

Ein-/Ausgabe Nur über *Signale* können Prozesse nach außen hin aktiv werden. Diese Signale können zum einen Ein- und Ausgänge der Schaltung sein, zum anderen können auch mehrere Prozesse über (architektur-)interne Signale kommunizieren.

In Gegensatz zu den Signalen können die *Variablen* des Prozesses nur prozessintern verwendet werden und stellen so etwas wie lokalen Speicher dar.

Um Parallelitäten im Verhalten einer *architecture* zu beschreiben, können innerhalb des Anweisungsteils beliebig viele Prozesse beschrieben werden.

Beispiel

```
architecture ARCH_BEHAV of COMPARE is
begin
  P1: process (A, B) is
    Prozess, sensitiv zu Eingängen A und B
  begin
    if (A = B) then
      C <= '1' after 1 ns;
    else
      C <= '0' after 2 ns;
    end if;
  end process P1;
end architecture ARCH_BEHAV;
```

Datenfluss

Bei dieser Beschreibung wird der Datenfluss über kombinatorische logische Funktionen (Addierer, Komparatoren, Decoder, Gatter...) modelliert.

Beispiel

```
architecture ARCH_DATFL of COMPARE is
begin
  C <= not (A xor B) after 1 ns;
Datenfluss von Eingängen, über
end architecture ARCH_DATFL;
xor und not, zum Ausgang
```

Struktur

Strukturbeschreibungen sind Netzlisten aus Bibliothekselementen: diese Elemente werden instanziiert und über Signale miteinander verbunden.

Beispiel

```
architecture ARCH_STRUC of COMPARE is
  signal I: bit;
lokales Signal

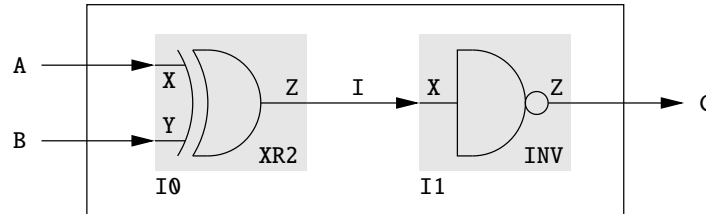
  component XR2 is
Komponentendeklaration
    port (X,Y: in bit; Z: out bit);
der Bibliothekselemente
  end component XR2;
  component INV is
    port (X: in bit; Z: out bit);
  end component INV;
```

```

begin
  I0: XR2 port map (A,B,I);
  I1: INV port map (I,C);
end architecture ARCH_STRUC;

```

Beschreibung der Netzliste
Benutzung der Komponenten



1.2.4. Configuration

Durch Konfigurationen kann der Entwerfer zwischen verschiedenen Design-Alternativen und -Versionen auswählen. Dabei bestimmt eine Konfiguration, welche Realisierung – von mehreren (möglicherweise) vorhandenen Architekturen – für ein Entity aus der Bibliothek, benutzt wird. Dabei kann ein Konfiguration zwei Arten hierarchischer Zuordnungen enthalten:

- Auf oberster Ebene wird eine Architektur für die top-level Entity ausgewählt.
- Innerhalb der Architektur werden für instanziierte Komponenten Paare aus Entity und Architektur bestimmt. Diese *Bindung* der Komponenten kann beliebig weit in die Hierarchie hinein stattfinden.

Existiert zu einer entity keine expliziten Konfiguration, so wird jeweils die (zeitlich) zuletzt analysierte Architektur benutzt — die *null* Konfiguration.

Syntax

```

configuration <configurationId> of <entityId> is
  for <architectureId>
    {<component configuration>}
  end for;
end [configuration] [<configurationId>];

<component configuration> ::=
  for <instance>: <componentId>
    use entity      [<libraryId>.]<entityId> [(<archId>)] |
    use configuration [<libraryId>.]<configId>
      [<generic map>] [<port map>];
  [for <architectureId>
    {<component configuration>}
  end for;]
  end for;

<instance> ::= <label>{, <label>} | others | all

```

1. Konzepte von VHDL

In dem nachfolgenden Beispiel wird die `entity COMPARE` in einer ALU benutzt (strukturelle Beschreibung der `architecture ... of ALU`).

Beispiel

```
entity ALU is                                     Entity Beschreibung der ALU
  port ( opcode: ...
end entity ALU;

architecture FIRST of ALU is                       Architektur der ALU (Strukturbeschreibung)
  component COMPARE is
    port (A, B: in bit; C: out bit);
  end component COMPARE;
  ...
begin
  I0: COMPARE port map (S, D, Q);                  Instanz I0 der entity COMPARE
  ...
end architecture FIRST;

configuration FAST_ALU of ALU is                  Architektur die konfiguriert wird
  for FIRST
    for I0: COMPARE use entity WORK.COMPARE(ARCH_BEHAV);
    ...                                           legt Entity und zugehörige Architektur fest
  ...
end configuration FAST_ALU;
```

Da Konfigurationen separate Entwurfseinheiten sind, können sie auch direkt für die Simulation benutzt werden. In obigem Beispiel wäre es möglich diese Konfiguration zu simulieren als: `(mySimulator) WORK.FAST_ALU`

Später in dem Abschnitt zur Hierarchie [8.1.2](#), ab Seite [55](#), werden Konfigurationen noch genauer vorgestellt.

1.3. Simulation

Die Simulation von VHDL-Schaltungen (Entity + Architektur) ist integraler Bestandteil der Semantik. In dem Sprachstandard wird deshalb auch ein Simulationsalgorithmus definiert, dessen Verhalten die Abarbeitung konkurrenter und sequenzieller VHDL-Codeabschnitte definiert.

Für den Simulator besteht eine VHDL-Beschreibung aus einer Menge *konkurrent aktiven* Codes — wie bei der Hardware: Funktionseinheiten arbeiten gleichzeitig! Wie oben bei den Architekturen beschrieben, können dies Anweisungen einer Datenflussbeschreibung, Instanzen in einer hierarchischen Modellierung oder Prozesse sein. Die Prozesse wiederum, begrenzen *sequenziell abzuarbeitenden* Code, der in Verhaltensbeschreibungen benutzt wird. Der VHDL-Simulationsalgorithmus beschreibt jetzt das prinzipielle Verfahren, wie die konkurrenten Modelle vom Simulator behandelt werden müssen, damit das Ergebnis unabhängig von der sequenziellen Abarbeitungsreihenfolge des Programms ist.

Für die Simulation wird ein ereignisgesteuerter Simulator angenommen, der eine zentrale Liste (*Schedule*) besitzt in der zukünftige Ereignisse stehen. Diese wurden durch den bisherigen Verlauf der Simulation erzeugt. Zwei Arten von Ereignissen sind möglich:

1. Wertewechsel von Signalen (Verbindung der konkurrenten Teile untereinander):
Ereignis = Zeitpunkt + Signal + Wert

2. Abarbeitung von sequenziellem Code in einem Prozess:
Ereignis = Zeitpunkt bzw. Bedingung + Prozess + Einsprungstelle

Eine fiktive Zeiteinheit (*delta*-Time) erlaubt die Behandlung von Signalzuweisungen ohne Verzögerungszeit. Dadurch kann der Simulator die Grundsleife der Simulation mehrfach durchlaufen, ohne dass die simulierte Zeit fortschreitet. Um die Wirkungsweise von Signalzuweisungen besser zu verstehen, ist der Simulationszyklus hier kurz skizziert:

1. Aktivierung des Zyklus zu einem Zeitpunkt t_0 . Alle Ereignisse, die für diesen Zeitpunkt im Schedule sind, sind abzuarbeiten. Dazu werden alle Signalzuweisungen des Schedule ausgeführt und die neu berechneten Werte der Signale gespeichert.
2. Parallele Anweisungen, die diese Signale als Eingänge benutzen – zu den Signalen *sensitiv* sind –, müssen in diesem Zyklus ausgeführt werden. Zusammen mit Prozessen aus dem Schedule wird so eine Menge aktiver Anweisungen bestimmt.
3. Jede dieser konkurrenten Anweisungen / Prozesse wird von dem Simulator abgearbeitet. Die Signalwerte werden der unter Schritt 1. berechneten Datenstruktur entnommen. Wenn die Simulation der Anweisungen neue Ereignisse erzeugt, dann werden diese in extra Datenstrukturen verwaltet.

Wegen dieser Trennung *können sich die Signalwerte innerhalb eines Simulationszyklus nicht ändern* — die Abarbeitung ist unabhängig von der Reihenfolge.

Der sequenzielle Code in Prozessen wird, beginnend an der Einsprungstelle, so lange abgearbeitet, bis der Prozess terminiert. Gerät die Abarbeitung in eine Endlosschleife, dann... hat man ein Problem.

4. Nach der Abarbeitung aller aktiven Anweisungen ist der Zyklus für den Zeitpunkt t_0 abgeschlossen. Die simulierten Ereignisse werden entfernt und „neue Ereignisse“ aus Schritt 3. werden im Schedule wirksam.
 - Die simulierte Zeit schreitet fort und der nächste Zyklus beginnt mit Schritt 1. Waren bei den unter 3. berechneten Ereignissen welche ohne Zeitfortschritt, beispielsweise Signalzuweisungen ohne Verzögerungszeit, dann spricht man von einem *delta*-Zyklus und die aktuelle Zeit ist $t_0 + \delta$. Ansonsten schreitet die simulierte Zeit bis zum nächsten t_1 fort.

Dieser Algorithmus beschreibt ein Modell, das ein VHDL-Designer „vor Augen“ haben sollte, um die Abarbeitung von Signalzuweisungen und Prozessen in der Simulation zu verstehen. Die tatsächlich in den Simulatoren implementierten Algorithmen können allerdings stark davon abweichen. Insbesondere für eine schnelle Simulation (Programmlaufzeit), sind andere Vorgehensweisen, die nicht auf (dynamischen) Ereignislisten basieren, besser geeignet. Meist hat der Entwerfer in der Simulation verschiedene Möglichkeiten zwischen sehr kompatiblen Modi, die man für das Debugging braucht, und stark optimierten Algorithmen zu wählen.

2. Datentypen

VHDL ist eine stark *typisierte* Sprache, d.h. Konstante, Variablen und Signale haben einen, durch deren Deklaration festgelegten Typ. Bei der Codeanalyse wird die Konsistenz der Datentypen bei Operationen und Zuweisungen überprüft. Gegebenenfalls müssen *Konvertierungsfunktionen* benutzt werden.

Die Typen des Package `standard` sind immer bekannt (= Sprachstandard). Im praktischen Umgang mit VHDL werden meist noch weitere Typen, beziehungsweise Deklarationen, aus zusätzlichen Packages gebraucht:

Package	Bibliothek
<code>textio</code>	<code>std</code>
<code>std_logic_1164</code>	<code>ieee</code>
<code>std_logic_textio</code>	<code>ieee</code>
<code>numeric_std, numeric_bit</code>	<code>ieee</code>

2.1. Skalare

Die einfachen VHDL-Datentypen sind denen in Standard-Programmiersprachen vergleichbar:

character entspricht dem ISO 8859-1 Zeichensatz, die darstellbaren Zeichen werden dabei in einfache Hochkommas eingeschlossen: `'0'... '9'`, `'a'... 'z'`, `'A'... 'Z'` usw.¹

bit Die beiden logischen Werte `'0'` und `'1'` sind bit Literale.¹

std_logic / std_ulogic Der „IEEE Standard 1164“ [IEEE 1164 93] ist extern definiert: in der Bibliothek `ieee`, Package `std_logic_1164`. Dort wird ein Logiksystem mit neun Signalwerten, bzw. Treiberstärken definiert, das für die Simulation und Synthese von Hardware besser geeignet ist als der Typ `Bit`. Die Werte sind im einzelnen:

- `'U'` noch nicht initialisiert
- `'X'` treibend *unbekannt*
- `'0'` treibend *logische 0*
- `'1'` treibend *logische 1*
- `'Z'` hochohmig – für Busse mit three-state
- `'W'` schwach *unbekannt*
- `'L'` schwach *logische 0*
- `'H'` schwach *logische 1*
- `'-'` don't care – für Logiksynthese

¹Wegen der Typbindung in VHDL kann es notwendig sein, zur Unterscheidung der Typen deren Werte explizit zu klassifizieren: `character('1')`
`bit('1')`

Zusammen mit den Datentypen, die ja auch Werte für die Modellierung von three-state Bussen beinhaltet, ist eine Auflösungsfunktion definiert, die mehrere Treiber auf einer Leitung zulässt, siehe Abschnitt 6.3, Seite 43. `std_ulogic` ist ohne, `std_logic` mit Auflösungsfunktion — im Allgemeinen benutzt man den Typ `std_logic`.

boolean die beiden boole'schen Werte: `true` und `false`.

integer Zahlen sind möglich von $-2^{31} - 1$ bis $+2^{31} - 1$ ($-2\,147\,483\,647$ bis $+2\,147\,483\,647$). Die Default-Zahldarstellung ist dezimal; bei der Benutzung anderer Zahlenbasen wird explizit angegeben:

```
binär          2#...#
oktal          8#...#
hexadezimal    16#...#
```

Format

```
[+|-] [<base>#] <number> [#] [e[+] <exp number>]
```

Zu `integer` sind noch zwei Untertypen definiert: `positive` : 1...n
`natural` : 0...n

real Zahlen liegen im Bereich von $-1.0e + 38$ bis $+1.0e + 38$, die Standard-Darstellung ist dezimal.

Format

```
[+|-] [<base>#] <number> . <number> [#] [e[+|-] <exp number>]
```

time / physikalische Typen Zusätzlich zu den Wertangaben erlaubt VHDL auch noch die Angabe physikalischer Maßeinheiten, die als Umrechnungsfaktoren benutzt werden.

In dem Sprachstandard ist der Typ `time` vordefiniert, der Zeitangaben modelliert, z.B. Verzögerungszeiten: `C <= ... after 2 ns;`

Format

```
<real expression> fs|ps|ns|us|ms|sec|min|hr
```

Aufzählungstypen Um die Aufgabenstellung unabhängig von speziellen technischen Codierungen zu beschreiben, können beliebige Aufzählungstypen definiert werden.²

Syntax

```
type <typeId> is ( <enumLiteral>{, <enumLiteral>} );
```

²Alle vordefinierten Typen sind im Sprachstandard als Aufzählungstypen vordefiniert.

2. Datentypen

Dabei können für *enumLiteral* beliebige Bezeichner (erstes Beispiel) aber auch Literale (character Literale im zweiten Beispiel) benutzt werden.

Beispiel

```
type AMPEL is (ROT, GELB, GRUEN);           für Ampelsteuerung
type FOURVAL is ('X', '0', '1', 'Z');       vierwertige Logik für Simulation
```

2.2. komplexe Typen

Array Wie in Programmiersprachen bestehen Arrays aus durchnummerierten Elementen gleichen Typs. Zu den skalaren Standardtypen sind folgende Array-Typen vordefiniert:

string Array Typ zu character — in standard
type string is array (positive range <>) of character;

bit_vector Array Typ zu bit — in standard
type bit_vector is array (natural range <>) of bit;

std_logic_vector / std_ulogic_vector als Array zu std_logic, bzw. std_ulogic
type std_logic_vector is array (natural range <>) of std_logic;
type std_ulogic_vector is array (natural range <>) of std_ulogic;

signed / unsigned Mit den Bitvektoren (bit-, std_logic_vector) sind zwar logische Operationen möglich, aber Zahlendarstellung und Arithmetik sind nicht definiert. Dazu wird entweder das Package numeric_std oder numeric_bit benötigt!

```
type signed is array (natural range <>) of std_logic|bit;  
type unsigned is array (natural range <>) of std_logic|bit;
```

Zusammen mit den Typen werden die arithmetischen Operatoren für eine Zahlendarstellung als 2'Komplement- und als vorzeichenlose Zahl festgelegt. Die Operatoren sind auf Seite 26 beschrieben.

Die Deklaration eigener Array Typen besteht dabei aus der Angabe des Typ-Bezeichners, der Beschreibung des Index (der Indices bei mehrdimensionalen Arrays) durch Index-Typ(en) und Index-Bereich(e) und der Angabe des Element-Typs.

Syntax

```
type <typeId> is array (<index>) of <element typeId>;  
  
<index> ::= <range> | integer Bereich  
           <typeId> | Aufzählungstyp  
           <typeId> range <range> | allgemeiner Bereich  
           <typeId> range <> | Festlegung später bei Obj.-Dekl.
```

Nachfolgend werden einige Eigenschaften von Arrays anhand von Beispielen genauer erläutert.

Index-Typen Neben den üblichen Integer-Indices können auch eigene Aufzählungstypen (-untertypen) benutzt werden.

Beispiel

```
type INSTRUCTION is (ADD, SUB, LDA, LDB, STA, STB, OUTA);
subtype FLAGS is integer range 0 to 7;
...
type INSTR_FLAG is array (INSTRUCTION) of FLAGS;      Array von Flag-Werten
```

Benutzung als Laufindex Indices können innerhalb von Schleifen über Variablen inkrementiert/dekrementiert werden.

Beispiel

```
...
process ...
  variable INFO      : bit_vector (0 to 49);
  variable START     : integer;
  variable OUTBYTE   : bit_vector (0 to 7);
begin
  for I in 0 to 7 loop
    OUTBYTE(I) := INFO(I + START);
  end loop;
end process;
```

Unbegrenzte Indices Oft werden Indices über den gesamten Wertebereich eines Typs deklariert und dann später bei der Deklaration von Objekten werden erst die Bereichseinschränkungen vorgenommen.

Beispiel

```
type bit_vector is array (natural range <>) of bit;
...
variable BYTE1: bit_vector (1 to 8);
variable BYTE2: bit_vector (7 downto 0);
```

Deklaration aus standard

Index-Bereiche Bei der Angabe ganzer Bereiche – meist durch Integer-Bereiche – ist die *Laufrichtung* des Index' wichtig.

Beispiel

```
type AVEC is array (0 to 3) of bit;
type BVEC is array (3 downto 0) of bit;
...
variable AV: AVEC;
variable BV: BVEC;
...
AV := "0101";           ⇒ AV(0)='0' AV(1)='1' AV(2)='0' AV(3)='1'
BV := "0101";           ⇒ BV(0)='1' BV(1)='0' BV(2)='1' BV(3)='0'
```

2. Datentypen

Array-Zuweisungen können über die *Position*, den *Namen* oder gemischt erfolgen.

Syntax

[< typeId > ']	optionale Typ-Qualifizierung
([< expression > { , < expression > } [,]]	1. Position
[< selector > => < expression > { ,	2. + Name
< selector > => < expression > } [,]]	
[others => < expression >])	3. + Rest

Beispiel

variable C : bit_vector (0 to 3);	
variable H, I, J, K: bit;	H=J='1' I=K='0'
mögliche Zuweisungen	"1010"
C := "1010";	4-bit string
C := H & I & J & K;	Konkatenation
C := ('1', '0', '1', '0');	Aggregat
Aggregatzuweisungen	"1100"
C := ('1', H, '0', J and K);	Position
C := (0 => '1', 3 => J and K, 1 => H, 2 => '0');	Name
C := ('1', H, others => '0');	gemischt

Ausschnitte werden über die Indizes gebildet.

Beispiel

variable A: bit_vector (3 downto 0);	
variable B: bit_vector (8 downto 1);	
...	
A := B(6 downto 3);	4 bit Slice von B
B(8 downto 5) := "0011";	

Mehrdimensionale Arrays werden durch Aufzählung von Indexbereichen erzeugt.

Beispiel

type MEMORY is array (0 to 7, 0 to 3) of bit;	8 × 4 bit Array
...	
constant ROM: MEMORY := (('0', '0', '0', '0'),	
('0', '0', '0', '1'),	
('0', '0', '1', '0'),	
('0', '0', '1', '1'),	
('0', '1', '0', '0'),	
('0', '1', '0', '1'),	
('0', '1', '1', '0'),	
('0', '1', '1', '1'));	
variable DATA_BIT : bit;	
...	
DATA_BIT := ROM(5,3);	= '1'

Es lassen sich auch Arrays von Arrays bilden; die Indizes werden hierbei getrennt behandelt.

Beispiel

```

type WORD   is array (0 to 3) of bit;           4 bit Zeile
type MEMORY is array (0 to 7) of WORD;         8 × 4 bit Array
...
constant ROM: MEMORY := (('0', '0', '0', '0'),
                          ('0', '0', '0', '1'),
                          ...
                          ('0', '1', '1', '1'));
variable DATA      : WORD;
variable DATA_BIT   : bit;
variable ADDR, INDEX : integer;
...
DATA      := ROM(ADDR);
DATA_BIT  := ROM(ADDR)(INDEX);

```

Array Untertypen lassen sich zu bestehenden Arrays, bzw. zu unbegrenzten Arrays definieren.

Beispiel

```

subtype BYTE is bit_vector (7 downto 0);      unbegrenzter Typ bit_vector

```

Record Elemente verschiedener Typen (Skalare oder zusammengesetzte Typen) können mit Hilfe von Records zusammengefasst werden, um abstrakte Datenmodelle zu bilden. Die einzelnen Felder des Records werden über die Namen dereferenziert.

Syntax

```

type <typeId> is record
  {<fieldId> : <typeId>;}
end record [<typeId>];

```

Beispiel

```

type TWO_DIGIT is record                               Zahlen von -99 bis +99
  SIGN : bit;
  MSD  : integer range 0 to 9;
  LSD  : integer range 0 to 9;
end record TWO_DIGIT;
...
process ...
  variable ACNT, BCNT: TWO_DIGIT;
begin
  ACNT.SIGN := '1';                                     Zugriff auf Felder
  ACNT.MSD  := 1;
  ACNT.LSD  := ACNT.MSD;
  ...
  BCNTR := TWO_DIGIT('0', 3, 6);                       Aggregat, Typ-qualifiziert
  ...

```

2. Datentypen

Dateitypen Die Sprache VHDL erlaubt die Deklaration beliebiger Dateitypen und -Objekte, sowie den Lese- und Schreibzugriff auf diese Dateien. Die Handhabung des Dateizugriffs wurde vom ersten Standard von '87 [IEEE 1076 87] zu den aktuelleren Versionen ab VHDL'93 [IEEE 1076 93] stark verändert, außerdem ist die Implementation an den Simulator gebunden — die Dateien sind i.A. nicht portabel.

Syntax

```
type <typeId> is file of <base typeId>;
```

Deshalb sollte man *Textdateien* benutzen, für deren Handhabung das package TEXTIO vordefiniert ist. Dort sind die Datentypen `text` und `line` deklariert, sowie Funktionen die den (aus Programmiersprachen gewohnten) Zugriff auf Textdateien erlauben; so ist es beispielsweise möglich Testvektoren aus einer Datei einzulesen und in der Simulation zu benutzen.

`textio`

```
type line is access string;                                     Typen
type text is file of string;

file input  : text open read_mode is "STD_INPUT";           Dateien
file output : text open write_mode is "STD_OUTPUT";

read      (<lineVar>, <vhdlobj> [, <status>]);
readline  (<fileObj>, <lineVar>);
write     (<lineVar>, <vhdlobj> [, right|left, <width>]);      |
write     (<lineVar>, <realObj> [, right|left, <width>, <digits>]); |
write     (<lineVar>, <timeObj> [, right|left, <width>, <unit>]);
writeline (<fileObj>, <lineVar>);
endfile   (<fileObj>)                                         : boolean

ieee.std_logic_textio – zusätzliche Funktionen

read      (<lineVar>, <vhdlobj> [, <status>]);                 binär
hread     (<lineVar>, <vhdlobj> [, <status>]);                 hexadezimal
oread     (<lineVar>, <vhdlobj> [, <status>]);                 oktal
write     (<lineVar>, <vhdlobj> [, right|left, <width>]);
hwrite    (<lineVar>, <vhdlobj> [, right|left, <width>]);
owrite    (<lineVar>, <vhdlobj> [, right|left, <width>]);
```

In dem Beispiel einer Testumgebung werden zwei Zahlen `M`, `N` aus einer Datei gelesen und ein daraus berechnetes Ergebnis `R` in eine Ausgabedatei geschrieben.

Beispiel

```
use std.textio.all;
...
signal M, N, R : integer;
...
```

```

FILE_P: process is
  file IN_DAT : text open read_mode is "testdat.in";      Eingabedatei
  file OUT_DAT : text open write_mode is "testdat.out";   Ausgabedatei
  variable LI, LO : line;
  variable MV, NV, RV : integer;
begin
  while not (endfile(IN_DAT)) loop                        Schleife bis Dateiende
    readline (IN_DAT, LI);                                Zeile aus Datei lesen
    read (LI, MV);   M <= MV;                             Werte aus Zeile lesen
    read (LI, NV);   N <= NV;                             Format: <M> <N>
    wait for 10 ns;
    -- compute result R from values M, N
    RV := R;        write (LO, RV);                        Ergebnis in Zeile schreiben
    writeline (OUT_DAT, LO);                               Zeile in Datei schreiben
  end loop;
  file_close(IN_DAT);
  file_close(OUT_DAT);
  wait;
end process FILE_P;
...

```

Zugriffstypen Wie Zeiger in Programmiersprachen können Zugriffstypen dazu benutzt werden dynamisch Speicherstrukturen zu allozieren. Variablen vom Typ `access` sind Zeiger auf skalare oder komplexe Datenstrukturen.

Syntax

```

type <typeId> is access <base typeId>;

```

Für die Arbeit mit Zugriffstypen sind zwei Operatoren definiert.

`new` wird bei *Zuweisungen* an eine Variable des Zugriffstyps benutzt, um Speicher anzufordern; dabei sind Initialisierungen möglich. Bei Zeigern auf unbeschränkte Array-Typen, wie z.B. bei `string`, sind Bereichseinschränkungen notwendig.

`deallocate` gibt die Speicherbereiche wieder frei, wobei eine Variable des Zugriffstyps als Parameter übergeben wird.

Beispiel

```

type CELL;                                unvollständige Typdeklaration
type LINK is access CELL;                 Zugriffstyp
type CELL is record                       genaue Typdeklaration
  VALUE : integer;
  NEXTP : LINK;
end record CELL;
...

```

2. Datentypen

```
variable HEAD, TMP : LINK;                                Zeiger auf CELL
...
TEMP := new CELL'(0, null);                               neues Element, mit Initialisierung
for I in 1 to 5 loop
  HEAD := new CELL;                                       weitere Elemente
  HEAD.VALUE := I;                                       Zugriff auf record
  HEAD.NEXTP := TEMP;
  TEMP := HEAD;
end loop;
...

Speicheranforderung / Speicherfreigabe
... := new CELL;                                         Speicheranforderung
... := new CELL'(I, TEMP);                               ... mit Initialisierung
...
deallocate(TEMP);                                       Speicherfreigabe

Speicheranforderung mit Bereichsbeschränkung
type BV_PTR is access bit_vector;
...
... := new bit_vector (15 downto 0);                   Bereichsbeschränkung
... := new bit_vector('001101110");                     durch Indexdefinition
                                                         durch Initialisierung
```

2.3. Untertypen und Alias

Untertypen Zu vordefinierten, bzw. zu eigenen Typen lassen sich Untertypen bilden, dies geschieht durch Einschränkung der Wertebereiche und/oder bei Array-Typen Begrenzung der Indexbereiche.

Bereichseinschränkungen lassen sich zwar auch bei Objektdeklarationen angeben, Untertypen bieten aber den Vorteil, dass solche Begrenzungen zentral vorgenommen werden können.

Syntax

```
subtype <sub typeId> is <base typeId> [ range <range> ] ;   Wert begrenzt
subtype <sub typeId> is <base typeId>                       Index begrenzt
  (<range> | <typeId> { , <range> | <typeId> } );

<range> ::= <low expr> to <high expr> |
           <high expr> downto <low expr>
```

Beispiel

```
subtype DIGIT is integer range 0 to 9;                 Untertyp zu integer
...
variable MSD, LSD: DIGIT;

— ist äquivalent zu —
variable MSD, LSD: integer range 0 to 9;
```

Alias Deklarationen Zu Typen, Unterprogrammen oder Objekten können Alias-Namen vergeben werden. Teilstrukturen komplexer Typen können so direkt über Namen referenziert werden.

Syntax

```
alias <aliasId> : <typeId> is <aliasObj>;
```

In dem Beispiel wird der Record-Typ TWO_DIGIT (s.o.) mit Hilfe von alias Anweisungen nachgebildet.

Beispiel

```
signal ACNT: bit_vector(1 to 9);                                vergl. record Beispiel
alias   SIGN: bit is ACNT(1);
alias   MSD : bit_vector(1 to 4) is ACNT(2 to 5);
alias   LSD : bit_vector(1 to 4) is ACNT(6 to 9);
...
SIGN := '1';                                                Benutzung
MSD  := "1001";
LSD  := MSD;

— identische Zuweisung —
ACNT := "110011001";
```

2.4. Attribute

Symbolische Attribute in VHDL erlauben allgemeineren Code zu schreiben, da Konstanten oder Literale nicht an mehreren Stellen stehen müssen, sondern über Attributierungsmechanismen zum Zeitpunkt der Übersetzung ermittelt werden.

Es können zwar auch eigene Attribute deklariert und spezifiziert werden, da die Auswertung aber durch die VHDL-verarbeitenden Programme erfolgt, werden im folgenden nur die im Standard vordefinierten Attribute vorgestellt.

Dimensionierung Die Attribute ermitteln für Array- und Aufzählungstypen, beziehungsweise Variablen und Signale dieser Typen, Bereichsgrenzen und Längen. Bei mehrdimensionalen Arrays wird die Ordnungsnummer des Index mit angegeben.

Syntax

Bereichsgrenzen			
<type/obj>'left	[(<n>)]	: <index>	-linke Grenze <n>
<type/obj>'right	[(<n>)]	: <index>	-rechte Grenze <n>
<type/obj>'high	[(<n>)]	: <index>	-obere Grenze <n>
<type/obj>'low	[(<n>)]	: <index>	-untere Grenze <n>
Array- und Typdefinition			
<type/obj>'length	[(<n>)]	: <integer>	-Anzahl der Elemente <n>
<type/obj>'ascending	[(<n>)]	: <boolean>	-aufsteigender Index <n>

2. Datentypen

Bereiche
`<type/obj>'range [(n)]` : `<range>` -Indexbereich `<n>` to|downto
`<type/obj>'reverse_range [(n)]` : `<range>` -Indexbereich `<n>` downto|to

Beispiel

Bereichsgrenzen
`type T_RAM_DAT is array (0 to 511) of integer;`
`variable RAM_DAT : T_RAM_DAT;`
...
`for I in RAM_DAT'low to RAM_DAT'high loop` s.u. Bereiche
...
Bereichsgrenzen mehrdimensional
`variable MEM (0 to 15, 7 downto 0) of MEM_DAT;`
...
`MEM'left(1) = 0`
`MEM'right(1) = 15`
`MEM'left(2) = 7`
`MEM'right(2) = 0`
`MEM'low(2) = 0`
`MEM'high(2) = 7`
Arraylängen
`type BIT4 is array (3 downto 0) of bit;`
`type BITX is array (10 to 30) of bit;`
...
`BIT4'length = 4`
`BITX'length = 21`
Bereiche
`function BV_TO_INT (VEC: bit_vector) return integer is`
...
`begin`
`for I in VEC'range loop`
...

Ordnung Die Attribute ermitteln für Aufzählungstypen Werte, Ordnungszahlen und übergeordnete Typen (bei Untertypen).

Syntax

Wertermittlung
`<type>'succ (<typeExpr>)` : `<value>` -Wert nach `<typeExpr>`
`<type>'pred (<typeExpr>)` : `<value>` -"- vor `<typeExpr>`
`<type>'leftof (<typeExpr>)` : `<value>` -"- links von `<typeExpr>`
`<type>'rightof (<typeExpr>)` : `<value>` -"- rechts von `<typeExpr>`
Ordnung
`<type>'pos (<typeExpr>)` : `<integer>` -Position von `<typeExpr>`
`<type>'val (<position>)` : `<integer>` -Wert von `<position>`

Ein- und Ausgabe

```

<type>'image (<typeExpr>)      : <string>  -Text <typeExpr>
<type>'value (<string>)        : <value>   -Wert zu <string>

```

übergeordnete Typen – als Argument weiterer Attribute

```

<type>'base <'attribute>      : <baseType> -Basistyp zu <type>

```

Beispiel

```

type    COLOR is (RED, BLUE, GREEN, YELLOW, BROWN, BLACK);
subtype TLCOL is COLOR range RED to GREEN;
...
COLOR'low           =    RED
COLOR'succ(RED)     =    BLUE
TLCOL'base'right    =    BLACK
COLOR'base'left     =    RED
TLCOL'base'succ(GREEN) = YELLOW

```

3. Bezeichner und Deklarationen

Mit Ausnahme der reservierten Wörter kann der Benutzer beliebige Bezeichner vergeben, um Objekte zu benennen. Dabei gilt:¹

- Zeichensatz 'a'... 'z', '0'... '9', '_'.
- das erste Zeichen muss ein Buchstabe sein.
- keine Unterscheidung zwischen Groß- und Kleinschreibung in VHDL

Bei Verwendung von Bibliotheken und Packages müssen die Elemente gegebenenfalls über komplette Namen dereferenziert werden, wie: $\langle libraryId \rangle . \langle packageId \rangle . \langle itemId \rangle$

Kommentare beginnen mit zwei -- Zeichen und gehen bis zum Ende der Zeile.

Konstanten legen einmalig Werte innerhalb von package, entity oder architecture fest.

Syntax

```
constant <identifier> : <typeId> [<range>] [:= <expression>];
```

Beispiel

```
constant VCC      : real      := 4.5;
constant CYCLE    : time      := 100 ns;
constant PI       : real      := 3.147592;
constant FIVE     : bit_vector := "0101";
```

Variablen speichern Werte innerhalb eines process und werden dort, durch den Kontrollfluss gesteuert, sequenziell benutzt. Variablen können *nicht* benutzt werden, um Informationen zwischen Prozessen auszutauschen.²

Syntax

```
variable <identifier list> : <typeId> [<range>] [:= <expression>];
```

¹In VHDL'93 wurden erweiterter Bezeichner eingeführt, diese sollten aber aus Kompatibilitätsgründen nicht benutzt werden.

²„globale Variablen“ aus VHDL'93 werden hier nicht weiter beschrieben.

Bei der Deklaration können die Wertebereiche der Variablen eingeschränkt werden und die Initialisierung mit Werten ist möglich.

Beispiel

```
variable INDEX      : integer range 1 to 50 := 10;
variable CYC_TIME   : range 10 ns to 1 ms := CYCLE;
variable REG        : std_logic_vector (7 downto 0);
variable X, Y       : integer;
```

Signale verbinden Entwurfseinheiten (*Entities*) untereinander und übertragen Wertewechsel innerhalb der Schaltung. Die Kommunikation zwischen Prozessen findet über Signale statt. Wegen der besonderen Bedeutung von Signalen in VHDL wird auf sie später, in Kapitel 6, noch genauer eingegangen.

Syntax

```
signal <identifier list> : <typeId> [<range>] [:= <expression>];
```

Beispiel

```
signal COUNT        : integer range 1 to 50;
signal GROUND        : bit := '0';
signal D_BUS         : std_logic_vector (15 downto 0);
```

Achtung: Signale können *nicht* innerhalb eines Prozesses deklariert werden. Innerhalb eines process können sie zwar wie Variablen gelesen werden, aber Zuweisungen werden erst durch die Simulationszeit wirksam. Das heißt, dass aus Sicht des Prozesses Signalzuweisungen *nicht* in der sequenziellen Reihenfolge ausgeführt werden, sondern erst wenn der Prozess ein wait-Statement erreicht, beziehungsweise anhält.

Um den zeitlichen Charakter der Signalzuweisung hervorzuheben, wird auch ein anderer Zuweisungsoperator als bei Variablen benutzt. Zusätzlich können Verzögerungen bei der Signalzuweisung modelliert werden.

Beispiel

```
signal S, A, B : signed(7 downto 0);
...
S <= A + B after 5 ns;
```

Die Benutzung von Signalen im sequenziellen Ablauf des Prozesses führt daher oft zu (unerwartet) fehlerhaften Ergebnissen. Deshalb sollte man in Prozessen mit *Schreib- und Leseoperationen* mit Variablen „rechnen“ und die Ergebnisse dann abschließend, vor dem nächsten wait, an die Ausgangssignale zuweisen.

3. Bezeichner und Deklarationen

Dateien besser Dateiobjekte, können nach Deklaration der Dateitypen definiert werden. Der Bezeichner der Datei *<file string>* muss den Konventionen des Betriebssystems entsprechen.

Syntax

```
file <identifier> : <typeId> is [in|out] <file string>;          VHDL'87
file <identifier> : <typeId> [[open <mode>] is <file string>] ;   '93
<mode> ::= read_mode|write_mode|append_mode
```

Zusammen mit den Dateitypen sind auch Lese- und Schreiboperationen definiert.

Syntax

```
endfile      (<fileObj>)                                     : boolean
read         (<fileObj>, <vhdlObj>);
write        (<fileObj>, <vhdlObj>);

file_close   (<fileObj>);                                  VHDL'93
file_open    ([<status>], <fileObj>, <file string>[, <mode>]);
read         (<fileObj>, <arrayObj>, <length>);
```

Abschließend noch zwei Anmerkungen zum Umgang mit Variablen und Signalen:

Initialisierung Werden Variable oder Signale bei der Deklaration nicht explizit initialisiert, so werden sie bei der Simulation folgendermaßen vorbesetzt:

Aufzählungstypen : der erste Wert der Aufzählungsliste
integer, real : der niedrigste darstellbare Wert

Dies wird gerade bei den Aufzählungstypen oft ausgenutzt, beispielsweise indem man den Startzustand eines endlichen Automaten als ersten definiert oder bei dem Typ `std_logic` wo mit 'U' (*nicht initialisiert*) begonnen wird.

Allerdings wirken sich solche Initialisierungen nur auf die Simulation aus und können bei der Synthese von Gatternetzlisten aus RT-Beschreibungen nicht berücksichtigt werden. Hier muss explizit ein „Reset“ eingebaut, also im VHDL-Code beschrieben werden.

Bereichseinschränkung Um Variable oder Signale für die Hardwaresynthese zu benutzen, sollte entsprechend der geplanten Bitbreite eine Bereichseinschränkung vorgenommen werden — dies ist gerade bei `integer`-Typen notwendig, da sonst 32-bit Datenpfade generiert werden.

Beispiel

```
signal CNT100 : integer range 0 to 99;          unsigned 7-bit
signal ADDR_BUS : std_logic_vector (7 downto 0); 8-bit
```

4. Ausdrücke

Um Ausdrücke zu bilden, gelten die folgenden Regeln:

- Ausdrücke werden aus Operatoren und Objekten, Literalen, Funktionsaufrufen oder Aggregaten gebildet.
- Die Operatoren besitzen unterschiedliche Prioritäten (siehe Nummerierung).
Alle Operatoren innerhalb einer Gruppe haben die gleiche Priorität!
Oft werden Fehler in boole'schen Ausdrücken gemacht, da `and` und `or` gleichwertig sind.
- Gegebenenfalls muss die Reihenfolge der Auswertung durch Klammerung festgelegt werden.
- Wegen der Typbindung müssen entweder explizite Angaben des Typs (Typqualifizierungen) oder Typkonvertierungen vorgenommen werden.

Der VHDL-Sprachstandard enthält die in der Tabelle aufgeführten Operatoren; `sll...ror` und `xnor` wurden in VHDL'93 [IEEE 1076 93] ergänzt.

Syntax

	Typ- <i>a</i>	Typ- <i>b</i>	Typ-⟨ <i>op</i> ⟩
1. logische Operatoren			
and $a \wedge b$	bit bit_vector boolean	= <i>a</i>	= <i>a</i>
or $a \vee b$	bit bit_vector boolean	= <i>a</i>	= <i>a</i>
nand $\overline{(a \wedge b)}$	bit bit_vector boolean	= <i>a</i>	= <i>a</i>
nor $\overline{(a \vee b)}$	bit bit_vector boolean	= <i>a</i>	= <i>a</i>
xor $(a \equiv b)$	bit bit_vector boolean	= <i>a</i>	= <i>a</i>
xnor $a \equiv b$	bit bit_vector boolean	= <i>a</i>	= <i>a</i>
2. relationale Operatoren			
= $a = b$	beliebiger Typ	= <i>a</i>	boolean
/= $a \neq b$	beliebiger Typ	= <i>a</i>	boolean
< $a < b$	skalärer Typ 1-dim. Array	= <i>a</i>	boolean
<= $a \leq b$	skalärer Typ 1-dim. Array	= <i>a</i>	boolean
> $a > b$	skalärer Typ 1-dim. Array	= <i>a</i>	boolean
>= $a \geq b$	skalärer Typ 1-dim. Array	= <i>a</i>	boolean
3. schiebende Operatoren			
sll $(a_{n-1-b} \dots a_0, 0_{b..1})$	bit_vector bit/bool-Array	integer	= <i>a</i>
srl $(0_{1..b}, a_{n-1} \dots a_b)$	bit_vector bit/bool-Array	integer	= <i>a</i>
sla $(a_{n-1-b} \dots a_0, a_{0,b..1})$	bit_vector bit/bool-Array	integer	= <i>a</i>
sra $(a_{n-1,1..b}, a_{n-1} \dots a_b)$	bit_vector bit/bool-Array	integer	= <i>a</i>
rol $(a_{n-1-b} \dots a_0, a_{n-1} \dots a_{n-b})$	bit_vector bit/bool-Array	integer	= <i>a</i>
ror $(a_{b-1} \dots a_0, a_{n-1} \dots a_b)$	bit_vector bit/bool-Array	integer	= <i>a</i>
4. additive Operatoren			
+ $a + b$	integer real phys. Typ	= <i>a</i>	= <i>a</i>
- $a - b$	integer real phys. Typ	= <i>a</i>	= <i>a</i>
& $(a_n \dots a_0, b_m \dots b_0)$	skalärer Typ 1-dim. Array	<i>a</i> -Skalar / Array	<i>a</i> -Array

4. Ausdrücke

5. vorzeichen Operatoren		Typ- <i>a</i>	Typ- <i>b</i>	Typ-⟨ <i>op</i> ⟩
+	$+a$	integer real phys. Typ		$= a$
-	$-a$	integer real phys. Typ		$= a$
6. multiplikative Operatoren		Typ- <i>a</i>	Typ- <i>b</i>	Typ-⟨ <i>op</i> ⟩
*	$a * b$	integer real phys. Typ	$= a$	$= a$
/	a / b	integer real phys. Typ	$= a$	$= a$
mod	Modulus	integer	$= a$	$= a$
rem	Teilerrest	integer	$= a$	$= a$
7. sonstige Operatoren		Typ- <i>a</i>	Typ- <i>b</i>	Typ-⟨ <i>op</i> ⟩
**	a^b	integer real	integer	$= a$
abs	$ a $	integer real phys. Typ		$= a$
not	$\neg a$	bit bit_vector boolean		$= a$

Für die zusätzlichen Datentypen aus der Bibliothek IEEE sind die Standardoperatoren entsprechend überladen. Insbesondere bei den numerischen Typen signed und unsigned sind auch gemischte Operationen innerhalb der Zahlendarstellung mit den „passenden“ Integer-Typen möglich.

2'Komplement : signed ↔ integer
 vorzeichenlos : unsigned ↔ natural

std_logic_1164

and or nand nor xor xnor	Typ- <i>a</i>	Typ- <i>b</i>	Typ-⟨ <i>op</i> ⟩
	std_(u)logic	$= a$	$= a$
	std_(u)logic_vector	$= a$	$= a$
not	_"_		$= a$

numeric_std / numeric_bit

and or nand nor xor xnor	Typ- <i>a</i>	Typ- <i>b</i>	Typ-⟨ <i>op</i> ⟩
	signed unsigned	$= a$	$= a$
= /= < <= > >=	signed integer unsigned natural	≡ ≡	boolean boolean
shift_left shift_right rotate_left rotate_right sll srl rol ror	signed unsigned	integer	$= a$
+ -	signed integer unsigned natural	≡ ≡	signed unsigned
-	signed		signed
* / mod rem	signed integer unsigned natural	≡ ≡	signed unsigned
abs	signed		signed
not	signed unsigned		$= a$

Typqualifizierung

Qualifizierungen erlauben die explizite Angabe eines Typs, beispielsweise bei Literalen, wenn keine eindeutige Zuordnung möglich ist.

Syntax

```
⟨typeId⟩'⟨expression⟩
```

Beispiel

```
type MONTH is (APRIL, MAY, JUNE);
type NAMES is (APRIL, JUNE, JUDY);

... MONTH'(JUNE) ...           Monat
... NAMES'(JUNE) ...          Namen

variable SPEED : signed (3 downto 0);
...
if SPEED > signed'"0011"' then ...
```

Typkonvertierung

Für die Standardtypen sind Konvertierungsfunktionen vordefiniert, insbesondere bei Benutzung der „Bitvektoren“ `signed`, `unsigned` und `std_logic_vector` werden Konvertierungsfunktionen häufig benötigt.

Sprachstandard

```
integer      (⟨integer⟩|⟨real⟩)           :integer
real         (⟨integer⟩|⟨real⟩)           :real
generell, für „ähnliche“ Typen
⟨typeId⟩     (⟨relatedType⟩)              :⟨typeId⟩
```

std_logic_1164

```
to_bit          (⟨std_ulogic⟩[, ⟨xMap⟩])    :bit
to_bitvector    (⟨std_(u)logic_vector⟩[, ⟨xMap⟩]) :bit_vector
to_stdulogic    (⟨bit⟩)                    :std_ulogic
to_stdlogicvector (⟨bit_vector⟩|⟨std_ulogic_vector⟩) :std_logic_vector
to_stdulogicvector (⟨bit_vector⟩|⟨std_logic_vector⟩) :std_ulogic_vector
```

numeric_std/numeric_bit

```
to_integer (⟨signed⟩)           :integer
to_integer (⟨unsigned⟩)         :natural
to_signed   (⟨integer⟩, ⟨size⟩)  :signed
to_unsigned (⟨natural⟩, ⟨size⟩)  :unsigned
```

4. Ausdrücke

„Ähnliche Typen“ sind Typ und Untertyp, bzw. Arrays davon. Für sie sind Typkonvertierungen implizit deklariert. In dem Beispiel wird ein `integer`-Literal in ein `std_logic_vector` umgerechnet.

Beispiel

```
signal SEL : std_logic_vector(3 downto 0);
...
SEL <= std_logic_vector(to_unsigned(3, 4));
```

Bei eigenen Typen müssen Konvertierungsfunktionen bei Bedarf durch den Benutzer angegeben werden; Funktionen sind in Abschnitt 5.2, Seite 35 beschrieben.

Beispiel

```
type FOURVAL is ('X', '0', '1', 'Z');                                vierwertige Logik
...
function STD_TO_FOURVAL (S: std_logic) return FOURVAL is          Konvertierungsfunktion
begin
  case S is
    when 'L' | '0'      => return '0';
    when 'H' | '1'      => return '1';
    when 'Z'            => return 'Z';
    when others         => return 'X';                                'U' 'X' 'W' '-'
  end case;
end function STD_TO_FOURVAL;
...
signal S : std_logic;
signal SF : FOURVAL;

...
SF <= STD_TO_FOURVAL(S);                                           Aufruf in Signalzuweisung
```


5. Sequenzielle Beschreibungen

Die zentrale Rolle bei sequenziellen Beschreibungen spielt der Prozess. Das `process`-Statement wird für die Verhaltensbeschreibung von Architekturen benutzt, und begrenzt einen Bereich, in dem Anweisungen sequenziell abgearbeitet werden.

Das `process`-Statement selber ist eine konkurrente Anweisung, d.h. es können beliebig viele Prozesse gleichzeitig aktiv sein, ihre Reihenfolge im VHDL-Code ist irrelevant. Weitere Erläuterungen zu der `process`-Anweisung und deren Abarbeitung in der Simulation finden sich in Abschnitt 7, Seite 48.

Syntax

```
[⟨label⟩:] process [(⟨sensitivity list⟩)] [is]  
  [⟨local declarations⟩]  
begin  
  ⟨sequential statements⟩  
end process [⟨label⟩];  
  
⟨local declarations⟩ ::=  
  {type      ⟨...⟩ } | {subtype  ⟨...⟩ } |  
  {file     ⟨...⟩ } | {alias   ⟨...⟩ } |  
  {function ⟨...⟩ } | {procedure ⟨...⟩ } |  
  {constant ⟨...⟩ } |  
  {variable ⟨...⟩ }
```

Hier noch eine Anmerkung: das optionale Label `⟨label⟩` ist bei der Simulation für das Debugging der Schaltung nützlich und sollte deshalb immer vergeben werden.

Im Beispiel bestimmen zwei Prozesse Minimum und Maximum dreier Eingangswerte.

Beispiel

```
entity LOW_HIGH is  
  port (A, B, C : in integer;           Eingänge  
        MI, MA : out integer);          Ausgänge  
end entity LOW_HIGH;  
  
architecture BEHAV of LOW_HIGH is  
begin  
  MI_P: process (A, B, C) is           Minimum bestimmen  
    variable L0 : integer := 0;  
  begin  
    if A < B    then L0 := A;  
              else L0 := B;  
    end if;  
    if C < L0   then L0 := C;  
    end if;  
    MI <= L0 after 1 ns;  
  end process MI_P;
```

```
MA_P: process (A, B, C) is Maximum bestimmen
  variable HI : integer := 0;
begin
  if A > B then HI := A;
             else HI := B;
  end if;
  if C > HI then HI := C;
  end if;
  MA <= HI after 1 ns;
end process MA_P;
end architecture BEHAV;
```

5.1. Anweisungen

Signalzuweisung Die Signalzuweisung innerhalb von Prozessen ist in dem extra Abschnitt 6.2, Seite 41 beschrieben. Auch wenn sie in der sequenziellen Folge eines Prozesses steht, wird sie bei der Simulationsabarbeitung anders behandelt!

Syntax

```
[<label>:] <signalObj> <= [<delay mode>] <wave expression>;
```

Variablenzuweisung Die Typen der Objekte/Ausdrücke müssen bei der Zuweisung zusammenpassen, was gegebenenfalls Attributierungen oder Konvertierungsfunktionen erfordert.

Syntax

```
[<label>:] <variableObj> := <expression>;
```

If Verzweigung wie in Programmiersprachen; durch die Schachtelung von Bedingungen ergeben sich Präferenzen, die sich beispielsweise bei der Hardwaresynthese als geschachtelte (2-fach) Multiplexer wiederfinden.

Syntax

```
[<label>:] if <condition> then
  <sequential statements>
elsif <condition> then
  <sequential statements>}
else
  <sequential statements>]
end if [<label>];
```

Case mehrfach-Verzweigung wie in Programmiersprachen; in der Hardwareumsetzung ergeben sich (im Idealfall) entsprechende Decodierer oder Multiplexer.

Syntax

```
[<label>:] case <expression> is
  { when <choices> => <sequential statements>}
end case [<label>];

<choices> ::= <value> |
             <value> { | <value>} |
             <value> to <value> |
             others
```

genau ein Wert
Aufzählung
Wertebereich
alle übrigen

Für *<expression>* müssen alle möglichen Werte aufgezählt werden. Dies geht am einfachsten durch `when others` als letzte Auswahl.

Ein häufig gemachter Fehler ist, dass die metalogischen Werte von `std_logic` nicht berücksichtigt werden. In dem Decoderbeispiel ersetzt `others` nicht benötigte Fälle, während es im zweiten Beispiel den letzten Fall eines Multiplexers beschreibt — implizite Annahme, dass nur '0' oder '1' im Vektor enthalten sind.

Beispiel

```
case BCD is
  when "0000" => LED := "1111110";
  when "0001" => LED := "1100000";
  when "0010" => LED := "1011011";
  when "0011" => LED := "1110011";
  when "0100" => LED := "1100101";
  when "0101" => LED := "0110111";
  when "0110" => LED := "0111111";
  when "0111" => LED := "1100010";
  when "1000" => LED := "1111111";
  when "1001" => LED := "1110111";
  when others => LED := "-----";
end case;

case SEL is
  when "00" => 0 <= A;
  when "01" => 0 <= B;
  when "10" => 0 <= C;
  when others => 0 <= D;
end case;
```

Decoder: BCD zu 7-Segment

don't care: std_logic_1164

4-fach Multiplexer

5. Sequenzielle Beschreibungen

Loop Modellierung verschiedener Schleifen. Neben der Vereinfachung von Ausdrücken, lassen sich so auch Wiederholungen von Strukturen, beispielsweise der Bitbreite entsprechend, beschreiben.

Syntax

```
[<label>:] while <expression> loop | boole'sche Bedingung  
          for <rangeVar> in <range> loop | diskreter Wertebereich  
          loop | explizit: exit, next  
          <sequential statements>  
end loop [<label>];
```

Die Laufvariable der **for**-Schleife muss nicht extra deklariert werden; *<loopVariable>* gilt als lokale Variable in der Schleife; Zuweisungen sowie externer Zugriff sind nicht möglich.

Next bewirkt den vorzeitigen Abbruch eines Schleifendurchlaufs, die zusätzliche Angabe einer Bedingung ist möglich.

Syntax

```
[<label>:] next [<loop label>] [when <condition>];
```

Beispiel

```
L1: for I in 1 to ITER_MAX loop                                äußere Schleife  
    SUM := 0;  
    L2: while SUM < SUM_MAX loop                                innere Schleife  
        ...  
        next L1 when SUM < 0;                                    Sprung, neue Iteration  
        ...  
    end loop L2;  
    ...  
end loop L1;                                                  Sprungziel
```

Exit Sprung aus einer Schleife, optionale Bedingung.

Syntax

```
[<label>:] exit [<loop label>] [when <condition>];
```

Beispiel

```
A_IND := -1;  
for I in Q'range loop  
    if (Q(A_IND) = A) then A_IND := I;  
        exit;                                                    Sprung aus Schleife  
    end if;  
end loop;  
if (A_IND = -1) ...                                          Sprungziel
```

Assert ermöglicht die Überprüfung von Bedingungen zur Laufzeit des VHDL-Simulators. Dies ist beispielsweise sinnvoll um Zeitbedingungen zu gewährleisten (set-up, hold...), um Bereichsgrenzen zu prüfen usw.

Syntax

```
[<label>:] assert <condition>
  [report <string expression>]
  [severity failure|error|warning|note];
```

Ist *<condition>* nicht erfüllt, dann wird eine Meldung *<string expression>* ausgegeben.

Beispiel

```
DFP_P: process (CLK, DIN) is                                     Verhaltensmodell eines D-FF
  variable S_TIME: time := 0 ns;
  ...
begin
  ...
  assert (S_TIME > 1 ns)
    report "setup violation"
    severity warning;
  ...
```

Report ist die Ausgabe einer Meldung wie bei **assert**; die Anweisung ist in VHDL-'87 nicht enthalten.

Syntax

```
[<label>:] report <string expression>]
  [severity failure|error|warning|note];
```

Wait kontrolliert dynamisch die Ausführung/Unterbrechung des Prozesses. Dadurch wird das sequenziell berechnete Verhalten auf die simulierte Zeit abgestimmt. Signalabhängige oder periodische Aktivitäten lassen sich dadurch modellieren und neu berechnete Signalwerte werden wirksam. In den Abschnitten 6.2 und 1.3 (Seiten 42, 8) wird Wirkungsweise der **wait**-Anweisung genauer erklärt.

Syntax

```
[<label>:] wait
  [on <signalObj>{, <signalObj>}]
  [until <condition>]
  [for <time expression>];
```

Die *<sensitivity list>* eines **process** entspricht einem **wait on ...** am Ende des Prozesses. Es gibt vier Grundformen der **wait**-Anweisung:

wait on A, B; Unterbrechen des Prozesses, bis ein Ereignis geschieht:

ein Wertewechsel auf einem der Signale A oder B.

wait until X > 10; Unterbrechen des Prozesses, bis eine Bedingung erfüllt ist:

das Signal X einen Wert > 10 hat.

5. Sequenzielle Beschreibungen

`wait for 10 ns`; Unterbrechen des Prozesses, bis eine Zeitspanne verstrichen ist:
10 ns simulierter Zeit.

`wait`; Unendlich langes Warten... Da ein VHDL-process immer aktiv ist, bietet diese Anweisung am Ende des Prozesses die einzige Möglichkeit ihn quasi anzuhalten. Dies wird beispielsweise in Testumgebungen oder bei Initialisierungen benutzt, die nur einmal abgearbeitet werden sollen.

In dem Beispiel wird eine Architektur modelliert, die über zwei Prozesse eine Erzeuger/Verbraucher Situation simuliert. Über ein einfaches Handshake-Protokoll (zwei Leitungen, mit je zwei aktiven Zuständen) werden die Prozesse synchronisiert.

Beispiel

```
entity PRODUCER_CONSUMER is
  ...
end entity PRODUCER_CONSUMER;

architecture BEHAV of PRODUCER_CONSUMER is
  signal PROD: boolean := false;           erzeugt Semaphor
  signal CONS: boolean := true;           verbraucht Semaphor
begin
  PROD_P: process is                       Erzeuger
  begin
    PROD <= false;
    wait until CONS;
    -- produce...
    PROD <= true;
    wait until not CONS;
  end process PROD_P;

  CONS_P: process is                       Verbraucher
  begin
    CONS <= true;
    wait until PROD;
    -- consume...
    CONS <= false;
    wait until not PROD;
  end process CONS_P;
end architecture BEHAV;
```

Return darf nur in Prozeduren und Funktionen benutzt werden und führt zum Verlassen des Unterprogramms. Bei Funktionen muss ein Rückgabewert angegeben werden.

Syntax

```
[<label>:] return [<expression>];
```

Prozeduraufrufe werden im nächsten Abschnitt auf Seite 37 vorgestellt.

Null ist die leere Anweisung, sie wird gelegentlich für case-Anweisungen gebraucht, in Verzweigungen ohne Aktion.

Syntax

```
[ <label> : ] null ;
```

5.2. Unterprogramme

VHDL beinhaltet sowohl Prozeduren (mehrere Return-Werte via Parameter) als auch Funktionen (sie liefern genau einen Wert zurück) als Unterprogramme. Die Funktionen werden beispielsweise zur Typkonvertierung oder als Auflösungsfunktion benutzt, siehe Abschnitt 6.3, Seite 43).

Deklaration

Typischerweise werden Unterprogramme innerhalb des entsprechenden Kontexts definiert, also in einer `architecture` oder lokal in dem benutzenden `process`. Um Unterprogramme im Entwurf mehrfach zu nutzen, sollten sie in einem VHDL-Package deklariert werden. Dabei müssen die Deklarationen (wie auch das Package) in Kopf und „Body“ unterteilt werden, ein Beispiel folgt auf Seite 63.

Variablen

In Unterprogrammen können zwar lokale Variablen deklariert und benutzt werden, deren Werte sind aber nur bis zum Verlassen des Unterprogramms definiert — im Gegensatz zu Variablen im `process`, die einem lokalen Speicher entsprechen!

Function hat (meistens) mehrere Parameter und gibt genau einen Wert zurück — entspricht damit einem Ausdruck.

Syntax

```
function <functionId> [ <parameter declaration> ] return <typeId>;
ggf. getrennt Kopf ↑ und Body ↓
function <functionId> [ <parameter declaration> ] return <typeId> is
  [ <local declarations> ]
begin
  <sequential statements>                               mit return <typeId expr>
end [ function ] [ <functionId> ];

<parameter declaration> ::=
  ( [ <class> ] <formal list> : [ in ] <typeId> [ := <expression> ] { ;
    [ <class> ] <formal list> : [ in ] <typeId> [ := <expression> ] } )
<class> ::= constant | signal | file                                Objektklasse
```

Die Objektklasse wird meist nicht benötigt und deshalb weggelassen, wie auch die Richtung, die bei Funktionen immer `in` ist. Der Anweisungsteil muss so aufgebaut sein, dass *immer* eine `return`-Anweisung erreicht wird, diese muss allerdings nicht zwangsläufig die letzte Anweisung sein. `wait`-Anweisungen sind in Funktionen nicht erlaubt.

5. Sequenzielle Beschreibungen

In dem Beispiel wird ein Bitvektor in eine Integer Zahl umgerechnet, dabei wird der Vektor als vorzeichenlose Zahl, mit MSB...LSB, interpretiert.

Beispiel

```
architecture ...
...
function BV_TO_INT (VEC: bit_vector) return integer is
    variable INT: integer := 0;           lokale Variable
begin
    for I in VEC'range loop
        INT := INT * 2;
        if VEC(I) = '1' then INT := INT + 1;
        end if;
    end loop;
    return INT;
end function BV_TO_INT;

begin
...
process ...
...
    XINT := BV_TO_INT (XVEC);           Funktionsaufruf
...                                       hier sequenziell
end process ...
```

Procedure hat mehrere Parameter auf die lesend/schreibend zugegriffen werden kann. Bei der Deklaration wird dazu ein Modus als Wirkungsrichtung angegeben.

in Eingangswert, darf nur gelesen werden.

out Ausgangswert, darf nur auf der linken Seite von Zuweisungen stehen.

inout Ein-/Ausgangswert, kann in der Prozedur universell eingesetzt werden.

Für die Parameter sind außer Variablen auch Signale zulässig. Bei Ausgangsparametern ist dabei auf den „passenden“ Zuweisungsoperator zu achten: <= oder :=

Prozeduren werden wie Anweisungen, sequenziell oder konkurrent, abgearbeitet.

Syntax

```
procedure <procedureId> [<parameter declaration>] ;
ggf. getrennt Kopf ↑ und Body ↓
procedure <procedureId> [<parameter declaration>] is
    [<local declarations>]
begin
    <sequential statements>
end [procedure] [<procedureId>];

<parameter declaration> ::=
    ( [<class>] <formal list> : [<mode>] <typeId> [:= <expression>] { ;
      [<class>] <formal list> : [<mode>] <typeId> [:= <expression>] } )

<class> ::= constant | signal | variable | file           Objektklasse
<mode> ::= in | out | inout                               Wirkungsrichtung
```


Die Prozedur des Beispiels dient, wie die Funktion oben, der Umrechnung eines Vektors in eine vorzeichenlose Integer-Zahl. Das Argument ist vom Typ `std_logic_vector` und ein zusätzliches Flag zeigt an, ob in der Eingabe andere Werte außer '0' und '1' enthalten sind.

Beispiel

```
architecture ...
...
procedure SV_TO_INT (VEC : in    std_logic_vector;
                    INT : inout integer;
                    FLG : out   boolean) is

begin
    INT := 0;
    FLG := false;
    for I in VEC'range loop
        INT := INT * 2;
        if   VEC(I) = '1'   then INT := INT + 1;
        elsif VEC(I) /= '0' then FLG := true;
        end if;
    end loop;
end procedure SV_TO_INT;

begin
...
process ...
...
    SV_TO_INT (XVEC, XINT, XFLG);
...
end process ...
```

lesen+schreiben: **inout**
Prozeduraufruf
hier sequenziell

Aufruf

Die Benutzung von Unterprogrammen im VHDL-Code kann sowohl im *sequenziellen* Kontext, also innerhalb von Prozessen oder anderen Unterprogrammen, als auch im *konkurrenten* Anweisungsteil einer Architektur erfolgen. Bei der Parameterübergabe hat man verschiedene Möglichkeiten die formalen Parameter (aus der Deklaration) durch aktuelle Parameter, bzw. Ausdrücke (bei in-Parametern), zu ersetzen.

- Über die Position, entsprechend der Reihenfolge bei der Deklaration
- Über den Namen: $\langle \text{formal parameter} \rangle \Rightarrow \langle \text{actual parameter} \rangle$
- Auch Mischformen aus Position und Name sind möglich.
- `open` steht für nicht benutzte Ausgangs- oder Eingangsparameter mit Default-Wert.

Syntax

```
[ <label> : ] <procedureId> [ ( [ <formal> => ] <actual> | open { , [ <formal> => ] <actual> | open } ) ] ;
```

5. Sequenzielle Beschreibungen

Overloading

Wie in einigen Programmiersprachen können auch in VHDL Funktionen und Prozeduren überladen werden, indem sie mehrfach definiert sind, sich dabei aber durch unterschiedliche Typen oder die Anzahl der Parameter unterscheiden. Beim Aufruf wird dann, entsprechend Anzahl und Typ der Argumente, die entsprechende Funktion/Prozedur ausgewählt. Durch Overloading können, trotz strikter Typbindung, Operatoren und Funktionen sehr allgemein benutzt werden.

Argument-Typ Zwischen den Unterprogrammen wird durch den Typ der Argumente unterschieden.

Beispiel

```
function DECR (X: integer) return integer is           integerArgument
begin
    return (X - 1);
end function DECR;

function DECR (X: real)    return real    is           realArgument
begin
    return (X - 1.0);
end function DECR;

...
variable A, B: integer;
...
B := DECR(A);                                         benutzt erste Funktion
```

Argument-Anzahl Zwischen der Unterprogrammen wird durch die Anzahl der Argumente unterschieden.

Beispiel

```
function MAX (A0, A1: integer) return integer is      2 Argumente
begin
    ...
end function MAX;

function MAX (A0, A1, A2: integer) return integer is 3 Argumente
begin
    ...
end function MAX;

function MAX (A0, A1, A2, A3: integer) return integer is 4 Argumente
begin
    ...
end function MAX;
```

Auch die bestehenden Operatoren können noch weiter überladen werden, was insbesondere bei zusätzlichen Arithmetiken (`numeric_bit`, `numeric_std`) oft benutzt wird.

Andere, herstellenspezifische Packages nutzen diese Möglichkeit auch, und definieren neben eigenen Typen auch logische (`and`, `or`...), arithmetische (`+`, `-`, `*`...) und Vergleichsoperatoren (`=`, `/=`, `>`,...). Beispielsweise stellt SYNOPSIS für `std_logic_1164` noch zwei zusätzliche

Packages zur Verfügung, die eine vorzeichenlose- `std_logic_unsigned` oder 2'-Komplement Zahlendarstellung `std_logic_signed` direkt für den Datentyp `std_logic_vector` definiert.¹ Für Funktionen mit zwei Argumenten ist auch die gewohnte *Infix-Notation* möglich.

In dem Beispiel wird eine Addition für `bit_vector` definiert.

Beispiel

```
function "+" (L, R      : bit_vector) return bit_vector is
  constant SIZE      : natural := MAX(L'length, R'length); siehe oben: MAX
  variable CAR       : bit      := '0';
  variable L_OP, R_OP : bit_vector (SIZE-1 downto 0);
  variable RESULT    : bit_vector (SIZE-1 downto 0);
begin
  if L'length = SIZE                                     L normieren
  then L_OP := L;
  else L_OP(SIZE-1 downto L'length) := (others=> '0');
      L_OP(L'length-1 downto 0)      := L;
  end if;
  if R'length = SIZE                                     R normieren
  then R_OP := R;
  else R_OP(SIZE-1 downto R'length) := (others=> '0');
      R_OP(R'length-1 downto 0)      := R;
  end if;
  for I in RESULT'reverse_range loop                    Volladdierer Schleife
    RESULT(I) := L_OP(I) xor R_OP(I) xor CAR;           Summe
    CAR       := (L_OP(I) and R_OP(I)) or (L_OP(I) and R_OP(I) and CAR) or
                 (R_OP(I) and CAR);                    Carry
  end loop;
  return RESULT;
end function "+";
```

¹Der Standard ist die Benutzung des Package `numeric_std` und die Interpretation durch die beiden Datentypen `signed/unsigned`

6. Signale

Während die VHDL-Verhaltensbeschreibungen – Prozesse mit Variablen und sequenziellen Anweisungen – den algorithmischen Abläufen in Programmiersprachen entsprechen, besitzen Signale und konkurrente Blöcke Eigenschaften, die für Strukturbeschreibungen und deren Simulation typisch sind.

Dabei sind Signale die einzige Möglichkeit, quasi als *Leitungen*, die Elemente struktureller Beschreibungen miteinander zu verbinden sowie die Kommunikation zwischen Prozessen zu ermöglichen. Bei der Simulation wird eine zeitliche Ordnung von Ereignissen – im Sinne von Ursache und Wirkung – über Signale geregelt.

6.1. Deklaration

Signale können an folgenden Stellen im VHDL-Code deklariert werden:

1. innerhalb eines package für globale Signale.
2. als port ... der entity-Deklaration für entity-globale Signale.
3. innerhalb einer architecture als architecture-globale Signale. Im Allgemeinen werden alle Signale, die keine Ports sind, so deklariert.

Syntax

```
signal <identifier list> : <typeId> [<range>] [:= <expression>];
```

Alle Ports der Entity sind Signale...

```
<port declaration> ::= Ein- und Ausgänge  
  port ( <port list>      : [<mode>] <typeId> [:= <expression>] { ;  
        <port list>      : [<mode>] <typeId> [:= <expression>] } );  
<mode> ::= in|out|inout|buffer „Richtung“
```

Für den Modus der Ein-/Ausgänge einer Portdeklaration gilt:

in Eingang, nur auf rechter Seite von Variablen-/Signalzuweisungen, also in Ausdrücken, zulässig.

out Ausgang, nur auf linker Seite von Signalzuweisungen zulässig.

inout bidirektionale Leitung, kann im Code lesend und schreibend benutzt werden.

buffer prinzipiell ein Ausgang, darf intern aber auch gelesen werden. Insbesondere gibt es nur einen Treiber für den Port: eine Prozess, eine konkurrente Anweisung oder eine treibende Instanz.

Beispiel

```

package SIGDECL is
  signal VCC: std_logic := '1';
  signal GND: std_logic := '0';
end package SIGDECL;

entity MUXFF is
  port ( DIN : in    bit;
        SEL : in    bit;
        CLK : in    bit;
        DOUT : buffer bit);
end entity MUXFF;

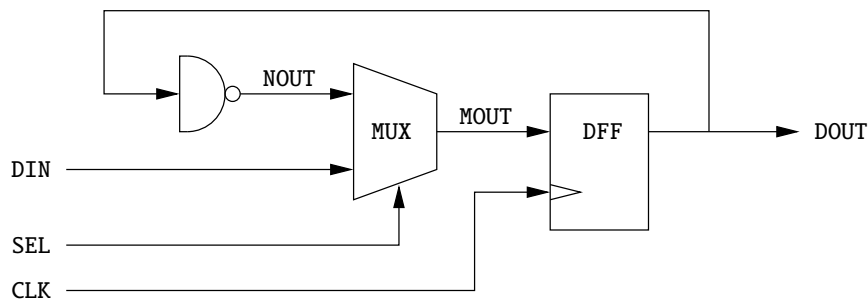
architecture STRUCT of MUXFF is
  signal MOUT : bit;
begin
  ...

```

globale Signale

entity-globale Signale

architecture-globale Signale



6.2. Signalzuweisungen im Prozess

Die Verbindung von Prozessen mit der *Außenwelt* (andere Prozesse, instanziierte Komponenten, Ports der umgebenden Entity...) geschieht ausschließlich über Signale. Dabei sind beim schreibenden Zugriff, also bei Signalzuweisungen durch den Prozess, einige Punkte zu beachten.

Verzögerungszeiten Das Ziel der einer VHDL-Beschreibung ist letztendlich die Simulation *realer* Schaltungen mit Verzögerungszeiten, entsprechend den Zeitkonstanten der elektrischen Netze. Während auf algorithmischer- oder auf Register-Transfer Ebene noch gar keine, oder nur taktsynchrone Zeitmodelle eine Rolle spielen, beinhalten Modelle auf Gatterebene auch immer die entsprechenden Verzögerungszeiten.

Zur Modellierung werden bei der Signalzuweisung zusätzlich die Zeiten angegeben, so dass sich ein Paar aus Wert und Zeit ergibt. Für die Abarbeitung durch den Simulator heißt das, dass der neue Wert erst nach Ablauf der Verzögerungszeit auf dem Signal (für nachfolgende Eingänge) wirksam wird.

Syntax

```
[⟨label⟩:] ⟨signalObj⟩ <= [⟨delay mode⟩] ⟨wave expression⟩;  
⟨delay mode⟩ ::= transport | [ reject ⟨time expression⟩ ] inertial  
⟨wave expression⟩ ::= ⟨expression⟩ [ after ⟨time expression⟩ ] {,  
⟨expression⟩ [ after ⟨time expression⟩ ] }
```

Die Verzögerungszeit `after...` ist relativ zu der aktuellen Simulationszeit beim Erreichen der Signalzuweisung angegeben. Fehlt die (erste) Angabe `after`, dann entspricht das einer Verzögerungszeit von 0. In einer Signalzuweisung können gleich mehrere Werte, als zeitliche Abfolge, zugewiesen werden, wobei die relativen Zeitangaben `⟨time expression⟩` jeweils größer werden. Diese zeitliche Folge wird dabei vom Simulationsalgorithmus in die Liste zukünftiger Ereignisse aufgenommen (*scheduling*). Der zeitliche Ablauf der Simulation wurde in Abschnitt 1.3 kurz vorgestellt.

Beispiel

```
R <= "1010";  
S <= '1' after 4 ns, '0' after 7 ns;  
T <= 0, 1 after 1 ns, 3 after 2 ns, 6 after 8 ns;  
CLK <= not CLK after PERIOD/2;
```

Optional können auch noch Verzögerungsmodelle für die Signalzuweisung ausgewählt werden: `transport`-Delay ist die 1-zu-1 Wiedergabe einer Wellenform, wie sie auf Leitungen stattfindet, während `inertial`-Delay Pulse einer bestimmten Mindestbreite unterdrückt und damit das Verhalten an (MOS-) Gattereingängen simuliert. Die Voreinstellung ist `Inertial-Delay`, wobei die „erste“ Verzögerungszeit die Mindestpulsbreite angibt; ohnehin wird diese Unterscheidung in der Praxis meist nicht benötigt.

Aktivierung der Zuweisung Obwohl Signalzuweisungen innerhalb eines Prozesses oder einer Prozedur in einer Umgebung stehen, die sequenziell abgearbeitet wird, werden solche Zuweisungen *nicht in der Reihenfolge der sequenziellen Anweisungen wirksam!*

Signalzuweisungen werden erst im folgenden Simulationszyklus wirksam, also bei Erreichen der nächsten `wait`-Anweisung oder, bei Verwendung einer *sensitivity-list*, am Ende des Prozesses. Daraus ergeben sich folgende Konsequenzen für Signalzuweisungen in einem sequenziellen Kontext:

- Wird innerhalb eines Simulationszyklus erst schreibend, dann lesend auf ein Signal zugegriffen, dann liest man den „falschen“ Wert.
- Signale können im Prozess nicht wie Variable als Zwischenspeicher für Werte benutzt werden.
- Um den VHDL-Code übersichtlicher (und fehlerfreier) zu machen, sollte deshalb pro Signal nur eine einzige Zuweisung möglichst „spät“ im Prozesslauf stattfinden. Soll mit dem Signalwert gerechnet werden, kann man den Wert des Signals (zu Beginn) in einer Variablen zwischenspeichern, mit dieser Variablen arbeiten und (am Ende) den neuen Wert an das Signal zuweisen.

Wegen dieser speziellen Eigenschaften der Signalzuweisung kommt es bei „VHDL-Neulingen“ oft zu Fehlern, deshalb noch einige Beispiele:

Beispiel

<code>X <= Y;</code>	beide Anweisungen werden bei dem <code>wait</code> gleichzeitig ausgeführt:
<code>Y <= X;</code>	⇒ die Werte von X und Y werden vertauscht
<code>wait ...</code>	⇒ die Reihenfolge der beiden Zuweisungen ist irrelevant
<code>V := 1;</code>	V wird 1 — sofort
<code>S <= V;</code>	S wird V, also 1 — bei <code>wait</code>
<code>A := S;</code>	A erhält <i>alten</i> Wert von S — sofort
<code>wait ...</code>	
<code>X <= 1;</code>	Achtung: wird durch zweite Zuweisung unwirksam!
<code>Y <= 3;</code>	Y wird 3 — bei <code>wait</code>
<code>...</code>	
<code>X <= 2;</code>	überschreibt: X wird 2 — bei <code>wait</code>
<code>wait ...</code>	

6.3. Implizite Typauflösungen und Bustreiber

Alle bisher beschriebenen Signalzuweisungen gingen von einem Treiber pro Signal aus — ein Treiber heißt, dass dem Signal in genau einer konkurrenten Anweisung (ein Prozess, eine konkurrente Signalzuweisung, ein konkurrenter Prozeduraufruf, eine treibende Instanz) Werte zugewiesen werden. Für die Modellierung von Bussystemen mit mehreren Treibern, ggf. mit zusätzlichen logischen Funktionen (wired-or, wired-and...), sind zusätzliche Mechanismen (*resolution function*) notwendig:

Array-Typ Zu einem Basistyp, der Typ des Signals mit mehreren Treibern, wird ein unbegrenzter Arraytyp deklariert.

Syntax

```
type <array typeId> is array (integer range <>) of <typeId>;
```

Auflösungsfunktion Die *resolution function* wird wie eine normale Funktion deklariert und hat folgende Eigenschaften:

- Die Funktion besitzt genau ein Argument: das Array variabler Länge.
- In der Funktion wird aus diesen (beliebig vielen) Werten ein Rückgabewert vom *ursprünglichen* Typ: <typeId> berechnet.
- Durch die Verbindung der Funktion an Objekte oder Untertypen (a.u.) wird sie bei jeder Signalzuweisung auf diesen Typ automatisch aufgerufen.

6. Signale

Typ und Untertyp Zu dem Basistyp wird ein, mit der Auflösungsfunktion verbundener, Untertyp deklariert.

Syntax

```
subtype <sub typeId> is <functionId> <typeId>;
```

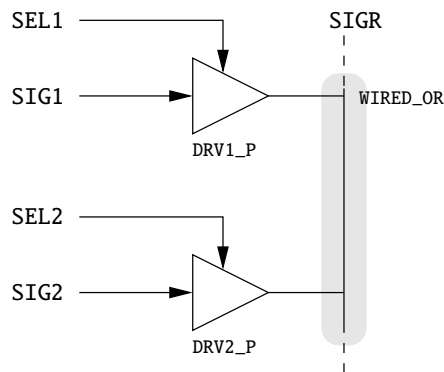
Bei Signalzuweisungen auf ein Signal des aufgelösten Typs wird *implizit* die damit verbundene Funktion aufgerufen. Sie berechnet den effektiven Wert des Signals aus allen Treibern. Analog zu dem subtype kann auch ein aufzulösendes Signal deklariert werden als:

Syntax

```
signal <identifier list> : <sub typeId>;
```

```
signal <identifier list> : <functionId> <typeId>;
```

In dem Beispiel wird eine Auflösungsfunktion in Form eines *wired-or* auf einem 4-wertigen Datentyp beschrieben. Zwei Prozesse, die tristate-Treiber modellieren, benutzen ein gemeinsames Ausgangssignal.



Beispiel

4-wertiger Typ und entsprechender Array-Typ für Funktion

```
type FOURVAL is ('X', '0', '1', 'Z');  
type FOUR_VECTOR is array (integer range <>) of FOURVAL;
```

Auflösungsfunktion

```
function WIRED_OR (INP: FOUR_VECTOR) return FOURVAL is  
  variable RESULT : FOURVAL := '0'; Ergebnis, Bus mit pull-down  
begin  
  for I in INP'range loop Schleife: alle Eingänge  
    if INP(I) = '1' then return '1'; => '1', fertig  
    elsif INP(I) = 'X' then RESULT := 'X';  
    -- INP(I)='Z' oder '0'  
    else null;  
    end if;  
  end loop;  
  return RESULT; => 'X' oder '0'  
end function WIRED_OR;
```


Untertyp mit Auflösungsfunktion

```

subtype FOUR_RES is WIRED_OR FOURVAL;

...
architecture BEHAV of TRISTATE is
  signal SEL1, SEL2 : boolean;
  signal SIG1, SIG2 : FOURVAL;
  signal SIGR      : FOUR_RES;
begin
  ...
  DRV1_P: process (SEL1, SIG1) is
  begin
    if SEL1 then SIGR <= SIG1;
        else SIGR <= 'Z';
    end if;
  end process DRV1_P;

  DRV2_P: process (SEL2, SIG2) is
  begin
    if SEL2 then SIGR <= SIG2;
        else SIGR <= 'Z';
    end if;
  end process DRV2_P;
  ...

```

Tristate-Enable
Eingänge
Ausgangssignal

erste Quelle

zweite Quelle

Mit den Datentypen `std_logic` und `std_logic_vector` können Signale mit mehreren Treibern direkt modelliert werden. Sie sind, mit einer Auflösungsfunktion versehene, Untertypen zu `std_ulogic` / `std_ulogic_vector` (**unresolved**). Die Funktion realisiert aber keine logische Verknüpfung, wie in dem vorherigen Beispiel, sondern behandelt lediglich die unterschiedlichen Treiberstärken. Auch für die beiden Untertypen `signed` und `unsigned` aus dem Package `numeric_std` gilt diese Auflösungsfunktion.

Beispiel

```

library ieee;
use ieee.std_logic_1164.all;

entity PROCESSOR is
generic ( BIT_WD : integer range 4 to 128 );
port ( ...
      D_BUS : inout std_logic_vector (BIT_WD-1 downto 0);
      ...);
end entity PROCESSOR;

architecture BEHAV of PROCESSOR is
  ...
  signal D_ENA : std_logic;
  signal D_OUT : std_logic_vector (BIT_WD-1 downto 0);
  signal D_IN  : std_logic_vector (BIT_WD-1 downto 0);
begin
  ...

```

6. Signale

```
...
D_BUS <= D_OUT  when D_ENA = '1'  else           Treiber aktiv
          (others => 'Z');                    -- inaktiv

D_IN  <= D_BUS;                                Bus lesen
...
```

Als Beispiel für den Umgang mit bidirektionalen Bussen, wurde ein Bustreiber/-Empfänger in einem Prozesskern beschrieben. Die dabei verwendete bedingte Signalzuweisung (siehe folgendes Kapitel) ist eine Kurzschreibweise, die den Prozessen `DRV._P` des ersten Beispiels entspricht.

Bei der bisher vorgestellten Beschreibung aufgelöster Signale, werden die Treiber durch die explizite Zuweisung von 'Z' deaktiviert. VHDL besitzt noch weitere Mechanismen, um Signaltreiber ein- und auszuschalten. Da sich in der Praxis, speziell auch für die Synthese, die oben vorgestellte Beschreibung etabliert hat, werden diese hier nicht weiter erläutert.

6.4. Attribute

Neben den typgebundenen Attributen gibt es in VHDL auch Attribute, die sich auf Signale beziehen. Mit Hilfe dieser Attribute wird das dynamische Signalverhalten im VHDL-Code berücksichtigt, indem man zur Laufzeit des Simulators und Zeitpunkte auswertet.

Syntax

aktueller Zeitpunkt, liefert Wert		
<code><signal>'event</code>	<code>: <boolean></code>	-Signaländerung
<code><signal>'active</code>	<code>: <boolean></code>	-Signalaktivität
vorheriger Zeitpunkt, liefert Wert		
<code><signal>'last_event</code>	<code>: <time></code>	-Zeit seit letzter Signaländerung
<code><signal>'last_active</code>	<code>: <time></code>	- "-- Signalaktivität
<code><signal>'last_value</code>	<code>: <value></code>	-Wert vor letzter Signaländerung
abgeleitete Signale		
<code><signal>'delayed [(<timeExpr>)]</code>	<code>signal: <type></code>	-Verzögerung <timeExpr>
<code><signal>'stable [(<timeExpr>)]</code>	<code>signal: boolean</code>	-keine Änderung seit <timeExpr>
<code><signal>'quiet [(<timeExpr>)]</code>	<code>signal: boolean</code>	-keine Aktivität seit <timeExpr>
<code><signal>'transaction</code>	<code>signal: bit</code>	-Wertewechsel bei Aktivität

Beispiel

```
entity FLIPFLOP is
port ( CLK : in  std_logic;
      D   : in  std_logic;
      Q   : out std_logic);
end entity FLIPFLOP;
```

```
architecture BEHAV of FLIPFLOP is
begin
  DFF_P: process (CLK) is
  begin
    if CLK'event and CLK = '1' and
       CLK'last_value = '0'
    then Q <= D;
    end if;
  end process DFF_P;
end architecture BEHAV;
```

CLK ist 1 und der Wert hat sich geändert
und der letzte Wert war 0 (wegen 'X')
⇒ Vorderflanke

⇒ Funktion: `if rising_edge(CLK)`

7. Konkurrente Beschreibungen

Um die gleichzeitige Aktivität von Hardwarekomponenten auszudrücken, dienen konkurrente Beschreibungsformen.

Prozess Die wichtigste konkurrente Anweisung, der `process`, wurde schon als Umgebung sequenzieller Anweisungen vorgestellt (Abschnitt 5, Seite 29), seine Merkmale sind:

- alle Prozesse sind *parallel* aktiv.
- ein Prozess definiert einen Bereich in dem Anweisungen (programmiersprachen-ähnlich) sequenziell ausgeführt werden, um Verhalten zu beschreiben.
- ein Prozess muss entweder eine *sensitivity-list* oder explizite `wait`-Anweisungen beinhalten.
- innerhalb des Prozesses werden Ports der *entity* und Signale der *architecture* gelesen und verändert, wodurch der Prozess nach „Außen“ wirkt.

Da ein Prozess in VHDL letztendlich das Verhalten eines Hardwareelementes modellieren soll, das ständig aktiv ist, hat ein Prozess einige spezielle Eigenschaften:

Prozessabarbeitung Ein Prozess entspricht einer Endlosschleife. Bei Beginn der Simulation wird, quasi als Initialisierung, jeder Prozess aktiviert und bis zu einem `wait` ausgeführt. Anschließend wird die Prozessausführung entsprechend der Bedingung der `wait`-Anweisung unterbrochen.

Wird der Prozess später durch Erfüllung der `wait`-Bedingung wieder aktiviert, werden die Anweisungen von dort ausgehend sequenziell weiter ausgeführt bis ein nächstes `wait` erreicht wird. Ist der Prozesscode zu Ende (`end process . . .`), so *beginnt die Abarbeitung von vorn*. Man kann sich dies vorstellen als:

Beispiel

```
process ...
begin
  loop;                               Start der Schleife
  ...
  wait ...                             mindestens ein wait
  ...                                  bzw. sensitivity-list
  end loop;                             Ende der Schleife
end process...
```

Aktivierung Wie oben schon erläutert, wird ein Prozess durch den Simulator sequenziell abgearbeitet, dann an einer oder mehreren Stellen unterbrochen und bei Eintreten bestimmter Ereignisse *event* wieder aktiviert.

Daraus ergibt sich, dass ein Prozess mindestens eine *wait*-Anweisung oder eine *sensitivity-list* enthalten muss! Die *sensitivity-list* entspricht einem *wait on...* am Ende des Prozesses.

Beispiel

```
SUM_P: process (A, B) is sensitivity-list
begin
  0 <= A + B;
end process SUM_P;

ist äquivalent zu:
SUM_P: process is
begin
  0 <= A + B
  wait on A, B; wait-Anweisung
end process SUM_P;
```

Soll ein Datenfluss beschrieben werden, so entspräche jede Operation einem Prozess der jeweils nur eine einzige Anweisung enthält, wie in dem vorigen Beispiel. Als „Kurzschreibweise“ dienen die konkurrenten Anweisungen. Sie stehen innerhalb der *architecture* und entsprechen jeweils einem eigenen Prozess. Ihre Reihenfolge im VHDL-Code ist irrelevant.

konkurrente Signalzuweisungen sind zu einem Prozess äquivalent, der nur aus einer Signalzuweisung mit entsprechender *sensitivity-list* besteht.

Syntax

```
[<label>:] <signalObj> <= [<delay mode>] <wave expression>;
<delay mode> ::= transport | [reject <time expression>] inertial
<wave expression> ::= <expression> [after <time expression>] {,
<expression> [after <time expression>] }
```

Die Syntax entspricht der, zuvor beschriebenen, sequenziellen Form. Die Anweisung wird aktiviert, wenn sich eines der Signale in den Ausdrücken *<expression>* ändert.

Beispiel

<pre>architecture begin SUM_P: process (A, B) is begin 0 <= A + B; end process SUM_P; ... </pre>	ist äquivalent zu	<pre>architecture begin 0 <= A + B; ... </pre>
---	-------------------	---

7. Konkurrente Beschreibungen

bedingte Signalzuweisungen sind zu einem Prozess äquivalent, der nur aus einer if-Anweisung und Signalzuweisungen nach der Verzweigung besteht. Auch geschachtelte `if... elsif...` sind möglich.

Syntax

```
[<label>:] <signalObj> <= [ <delay mode> ]  
    { <wave expression> when <condition> else }  
    <wave expression> [when <condition>] ;
```

Die Anweisung wird aktiviert, wenn sich eines der Signale ändert, das auf der rechten Seite der Zuweisung steht (in Ausdruck oder Bedingung).

Beispiel

```
0 <= A when (X > 10) else  
    B when (X < 0) else  
    C ;
```

selektive Signalzuweisungen entsprechen einem Prozess, der nur aus einer case-Anweisung und Signalzuweisungen nach der Verzweigung besteht.

Syntax

```
[<label>:] with <expression> select  
    <signalObj> <= [ <delay mode> ] <wave expression> when <choices> { ,  
    <wave expression> when <choices> } ;  
  
<choices> ::= <value> | genau ein Wert  
             <value> { | <value> } | Aufzählung  
             <value> to <value> | Wertebereich  
             others | alle übrigen
```

Die Anweisung wird aktiviert, wenn sich eines der Signale der Auswahlbedingung oder der Ausdrücke auf der rechten Seite der Zuweisung ändert.

Beispiel

```
with SEL select  
    MUX <= A when "00",  
        B when "01",  
        C when "10",  
        D when "11" ;
```

geschützte Signalzuweisungen sind eine besondere Form obiger Signalzuweisungen. Die Zuweisung wird nur dann durchgeführt, wenn ein boole'sches Signal `guard` den Wert `true` hat. Dieses Signal kann explizit deklariert und benutzt werden, kommt aber üblicherweise als implizites Signal aus einem *geschützten Block* (siehe Seite 60).

Syntax

```
... <signalObj> <= guarded [ <delay mode> ] <wave expression> ...
```

konkurrente Prozeduraufrufe entsprechen einem Prozess der nur diesen Prozeduraufruf beinhaltet. Die Parameter der Prozedur sind *in*, *out* und *inout* Signale. Im Anweisungsteil sind alle sequenziellen Anweisungen zulässig. Die Aktivierung erfolgt durch Wertewechsel der Eingangssignale oder über (ggf. intern vorhandene) *wait*-Anweisungen.

Syntax

```
[<label>:] <procedureId> [( [<formal> =>] <actual> | open { ,
                               [<formal> =>] <actual> | open } ) ] ;
```

Beispiel

```
architecture ...
  procedure INT2VEC
    (signal INT : in integer;
     signal VEC : out bit_vector;
     signal FLAG: out boolean) is ...
    ...
begin
  INT2VEC (NUMBER, VECTOR, ERR_FLAG);
  ...
```

ist äquivalent zu:

```
architecture ...
  procedure INT2VEC ...
  ...
begin
  I2V_P: process (NUMBER) is
  begin
    INT2VEC (NUMBER, VECTOR, ERR_FLAG);
  end process I2V_P;
  ...
```

Assert analog zu der sequenziellen Anweisung, gibt es seit VHDL'93 auch eine konkurrente Form des *assert*. Sie prüft Bedingungen zur Simulationslaufzeit und darf als *passive Anweisung* im Anweisungsteil von Entities stehen.

Syntax

```
[<label>:] assert <condition>
  [report <string expression>]
  [severity failure | error | warning | note ] ;
```

Block / Generate In dem folgenden Kapitel, werden ab Seite 60, noch zwei weitere Anweisungen vorgestellt: *block* und *generate*. Mit ihnen kann konkurrent arbeitender VHDL-Code (Prozesse, Anweisungen oder Instanzen) gruppiert werden. Generics der Entity steuern eine bedingte oder wiederholte Ausführung, beispielsweise zur Anpassung von Wortbreiten.

8. Strukturbeschreibungen

Der strukturelle VHDL-Beschreibungsstil ist die textuelle Repräsentation von Netzlisten oder Blockdiagrammen. Dabei werden die Komponenten einer Architektur und deren Verbindungen untereinander beschrieben.

8.1. Hierarchische Beschreibungen

Der eigentliche Aufbau der Hierarchie erfolgt dabei in mehreren Schritten: Zuerst werden Komponenten deklariert und dann Instanzen dieser Komponenten erzeugt, wobei die verbindenden Signale auf die Anschlüsse abgebildet werden. In der Simulation müssen diese Komponenten schließlich an Paare aus einer VHDL-Entity und -Architektur gebunden werden. Die Komponente dient dabei als zusätzliche „Zwischenstufe“ in der Hierarchie.

In VHDL '93 wurde die Syntax der Instanziierung erweitert, so dass direkt Entities und Konfigurationen benutzt werden können. Dadurch entfallen die Schritte der Komponentendeklaration und der Bindung.

Komponentendeklaration innerhalb einer *architecture*, bei den Deklarationen, oder in einem extra *package*. Sie ist meist mit der entsprechenden Entity-Deklaration identisch.

Syntax

```
component <componentId> [is]  
  [<generic declaration>]  
  [<port declaration> ]  
end component [<componentId>];  
  
<generic declaration> ::= Parameter  
  generic ( <generic list> : <typeId> [:= <expression>] { ;  
            <generic list> : <typeId> [:= <expression>] } );  
  
<port declaration> ::= Ein- und Ausgänge  
  port ( <port list>      : [<mode>] <typeId> [:= <expression>] { ;  
        <port list>      : [<mode>] <typeId> [:= <expression>] } );  
<mode> ::= in | out | inout | buffer „Richtung“
```


Instanziierung der Komponente im Anweisungsteil einer *architecture*. Vom Simulator wie die Instanz wie eine konkurrente Anweisung behandelt.

Syntax

```

<label>: <componentId> [ <generic map> ] [ <port map> ];
                                                    neu in VHDL'93
<label>: [ component ]      <componentId>
<label>: entity            [ <libraryId> . ] <entityId> [ ( <archId> ) ] |
<label>: configuration    [ <libraryId> . ] <configId>
                               [ <generic map> ] [ <port map> ];

<generic map> ::=
  generic map ( [ <formal generic> => ] <expression> | open { ;
                [ <formal generic> => ] <expression> | open } )

<port map> ::=
  port map ( [ <formal port>      => ] <signalId> | open { ;
             [ <formal port>      => ] <signalId> | open } )

```

Die Abbildung der Parameter und der Signale an den Anschlüssen kann entweder über die Position oder über den Namen erfolgen. Wird an einen der Ports kein Signal angeschlossen (z.B. bei nicht benutzten Ausgängen), so kann der reservierte Bezeichner *open* benutzt werden. Anstelle der Signalnamen ist auch ein Funktionsaufruf möglich, dadurch können Typkonvertierungen direkt bei der Instanziierung von Komponenten vorgenommen werden.

Beispiel

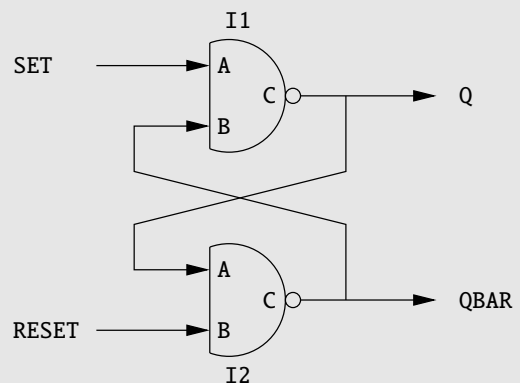
```

entity RSFF is
  port (SET, RESET : in bit;
        Q, QBAR   : buffer bit);
end entity RSFF;

architecture NETLIST1 of RSFF is
  component NAND2 is
    port (A, B: in bit; C: out bit);
  end component NAND2;
begin
  I1: NAND2 port map (SET, QBAR, Q);
  I2: NAND2 port map (Q, RESET, QBAR);
end architecture NETLIST1;

— Instanziierung mit Signalabbildung über Namen:
I1: NAND2 port map (C => Q, A => SET, B => QBAR);
I2: NAND2 port map (A => Q, B => RESET, C => QBAR);

```



8. Strukturbeschreibungen

Bindung der Instanz (Komponente) an ein Paar aus Architektur und Entity.

Syntax

```
for <instance>: <componentId>
  use entity      [ <libraryId> . ] <entityId> [ ( <archId> ) ] |
  use configuration [ <libraryId> . ] <configId>
    [ <generic map> ] [ <port map> ];
  [ for <architectureId>
    { <component configuration> }
  end for; ]
end for;

<instance> ::= <label> { , <label> } | others | all
```

Beispiel

```
entity NAND2 is
  port (A, B      : in    bit;
        C        : out   bit);
end entity NAND2;

architecture NO_DELAY of NAND2 is                               erste architecture
begin
  C <= A nand B;
end architecture NO_DELAY;

architecture GATE_DELAY of NAND2 is                             zweite architecture
begin
  C <= A nand B after 235 ps;
end architecture GATE_DELAY;

architecture NETLIST2 of RSFF is                                siehe oben RSFF
  component NAND2 is
    port (A, B: in bit; C: out bit);
  end component NAND2;

  for I1: NAND2 use entity work.NAND2(NO_DELAY);               explizit: NO_DELAY
begin
  I1: NAND2 port map (SET, QBAR, Q);
  I2: NAND2 port map (Q, RESET, QBAR);                          implizit: GATE_DELAY
end architecture NETLIST2;
```

Die Bindung kann schon in der Architektur erfolgen, meist wird aber eine „späte“ Bindung in Form einer externen Konfiguration benutzt — Beispiele dazu folgen in nächsten Abschnitt.

Auch wenn die Instanziierung von Komponenten komplizierter aussieht, hat diese Methode durch die spätere Bindung viele Vorteile und *sollte deshalb immer benutzt werden*. Man erreicht dadurch größtmögliche Flexibilität bei der Zuordnung:

- der Namen $\langle componentId \rangle \leftrightarrow \langle entityId \rangle, \langle archId \rangle,$
- der Bezeichner sowie der Reihenfolge von Generics und Ports
- und sogar deren Anzahl.

8.1.1. Benutzung von Packages

Bei den obigen Beispielen wurden die Komponenten immer innerhalb der Architektur deklariert. Wenn Komponenten häufig benutzt werden, beispielsweise bei Zellbibliotheken, dann kann man sich mit Packages diese Arbeit vereinfachen.

Die Komponentendeklarationen sind in dem Package gesammelt, das mit Hilfe eine use-Klausel in dem jeweiligen Kontext bekannt gegeben wird.

Beispiel

```
package MY_COMPONENTS is
  component NAND2 is
    port (A, B: in bit; C: out bit);
  end component NAND2;

  ... weitere Deklarationen
end package MY_COMPONENTS;

use work.MY_COMPONENTS.all;
architecture NETLIST1 of RSFF is
begin
  I1: NAND2 port map (SET, QBAR, Q);
  I2: NAND2 port map (Q, RESET, QBAR);
end architecture NETLIST1;
```

8.1.2. Konfigurationen

Eigenschaften, die beim Entwurf komplexer Systeme benötigt werden, wie
Schrittweise top-down Verfeinerung (von black-box Verhalten zu Struktur),
Untersuchung von Alternativen,
Unterstützung von Versionen,

werden in VHDL dadurch realisiert, dass zu einer entity verschiedene Implementationen als architecture möglich sind. Konfigurationen haben dabei zwei zentrale Aufgaben:

1. Auf oberster Ebene legen sie fest, welche Architektur (von mehreren) einer Entity von Simulations- und Syntheseprogrammen verarbeitet wird.
2. Instanziiert die Architektur Komponenten, dann beschreibt die Konfiguration welche Entities, bzw. Architekturen, den einzelnen Instanzen entsprechen. Diese Zuordnung – auch Bindung genannt – kann beliebig weit in die Hierarchie hineinreichen. Ist sie nicht für alle Komponenten angegeben, so gelten Voreinstellungen.

8. Strukturbeschreibungen

Als Voreinstellung für den Bindungsmechanismus gelten folgende Regeln:

top-level: Alle CAD-Programme, die VHDL verarbeiten, haben einen Schritt der Codeanalyse: wenn die Dateien mit VHDL-Code eingelesen werden. Existieren mehrere alternative Architekturen, dann wird die (zeitlich) zuletzt analysierte für die Entity benutzt. Sie wird auch als *null* Konfiguration bezeichnet.

Komponente - Entity(Architektur): Sind die Namen und die Deklarationen identisch, dann wird die Komponente durch die null-Konfiguration der gleichnamigen Entity ersetzt.

In obigem Beispiel wird deshalb als implizite Konfiguration der Instanz I2: NAND2 das Paar aus NAND2(GATE_DELAY) benutzt;

Syntax

```
configuration <configurationId> of <entityId> is
  for <architectureId>
    {<component configuration>}
  end for;
end [configuration] [<configurationId>];

<component configuration> ::=
  for <instance>: <componentId>
    use entity      [<libraryId>.] <entityId> [( <archId> )] |
    use configuration [<libraryId>.] <configId>
      [<generic map>] [<port map>];
  [for <architectureId>
    {<component configuration>}
  end for;]
end for;

<instance> ::= <label>{, <label>} | others | all
```

Eine Konfiguration ist eine separate Entwurfseinheit, die die Bindung für einen Teil der Hierarchie beschreibt. Sie ersetzt in übergeordneten Entwürfen in Bindungsanweisungen ein Paar aus Entity und Architektur und sie kann einzeln analysiert und simuliert werden kann.

Bei der VHDL-Simulation hat man meist schon dadurch eine Hierarchie, dass man eine Testumgebung einsetzt, welche die Schaltung als Komponente instanziiert. Über Prozesse oder andere Stimuligeneratoren werden die Eingänge getrieben, die Ausgänge kann man sich interaktiv ansehen oder prozedural auswerten. Viele Simulationsprogramme erwarten eine Konfiguration der Testumgebung — meist wird hier die null-Konfiguration benutzt:

Syntax

```
configuration <configurationId> of <entityId> is
  for <architectureId>
  end for;
end [configuration] [<configurationId>];
```

Beispiel

```

entity TEST_RSFF is
end entity TEST_RSFF;

architecture TB of TEST_RSFF is
  component RSFF is
    port (SET, RESET : in      bit;
          Q, QBAR    : buffer bit);
  end component RSFF;

  signal S, R, Q, QB : bit;
begin
  TST_I: RSFF port map (S, R, Q, QBAR);

  STI_P: process is
  begin
    S <= '0';    Q <= '1';    wait for 20 ns;
    S <= '1';    Q <= '1';    wait for 20 ns;
    S <= '1';    Q <= '0';    wait for 20 ns;
    S <= '1';    Q <= '1';    wait for 20 ns;
    S <= '0';    Q <= '0';    wait for 20 ns;
    S <= '1';    Q <= '1';    wait for 20 ns;
    S <= '0';    Q <= '1';    wait for 20 ns;
    S <= '1';    Q <= '1';    wait;
  end process STI_P;
end architecture TB;

configuration RSFF_TB0 of TEST_RSFF is
  for TB
  end for;
end configuration RSFF_TB0;

configuration RSFF_TB1 of TEST_RSFF is
  for TB
    for TST_I: RSFF use entity work.RSFF(NETLIST1);
      for NETLIST1
        for all: NAND2 use entity work.NAND2(GATE_DELAY);
        end for;
      end for;
    end for;
  end for;
end configuration RSFF_TB1;

```

Default: „null“ Konfiguration

Explizite Konfiguration

Reihenfolge der Codeanalyse	Entity	Architektur 1	Architektur 2
Beispiele Seite 53, 54	NAND2	NO_DELAY	GATE_DELAY
	RSFF	NETLIST1	NETLIST2
	TEST_RSFF	TB	

Bindung: RSFF_TB0 ⇒ TEST_RSFF(TB) TST_I: RSFF(NETLIST2) I1: NAND2(NO_DELAY)
 I2: NAND2(GATE_DELAY)

RSFF_TB1 ⇒ TEST_RSFF(TB) TST_I: RSFF(NETLIST1) I1: NAND2(GATE_DELAY)
 I2: NAND2(GATE_DELAY)

8. Strukturbeschreibungen

Konfigurationen erlauben weiterhin eine neu-Abbildung der Anschlüsse der Komponenten (`component ...`) zu denen des zugrundeliegenden Entwurfs (`entity ...`). Meist sind die Komponenten- und Entity-Deklaration identisch, aber in einigen Fällen sind Umbenennungen oder Umordnungen notwendig.

- Beispielsweise kann mit *generischen* Zellbibliotheken gearbeitet werden, die dann durch Konfigurationen auf Zielbibliotheken verschiedener Hersteller abgebildet werden.
- Außerdem können Elemente des Entwurfs, durch Spezialisierung anderer, ähnlicher Teile ersetzt werden.

In dem Beispiel wird der Inverter in COMPARE (vergl. Seite 6) an einen geeignet beschaltetes Nand-Gatter gebunden.

Beispiel

```
configuration NANDY of COMPARE is
  for ARCH_STRUCT
    for all: INV use entity work.NAND2(NO_DELAY)
      port map (A => X, B => X, C => Z);
    end for;
  end for;
end configuration NANDY;
```

8.1.3. Parametrisierung von Entities durch generische Werte

Während VHDL-Entwürfe über Signale an den Ein- und Ausgängen im Sinne einer Struktur in der Umgebung eingebunden werden, kann deren Verhalten über generische Werte verändert werden. In den zugehörigen Architekturen und in der (den Generics folgenden) Port-Deklaration der Entity können die Werte als Konstanten benutzt werden. Typische Beispiele dazu sind Wortbreiten, Zähler(end)stände oder Verzögerungszeiten.

Beispiel

```
entity ADDER is
  generic ( BIT_WIDTH : integer range 2 to 64 := 16);
  port ( A, B : in signed(BIT_WIDTH-1 downto 0);
        SUM : out signed(BIT_WIDTH downto 0));
end entity ADDER;
...

entity NAND2 is
  generic ( DEL : time := 185 ps);
  port ( A, B : in bit;
        C : out bit);
end entity NAND2;

architecture GEN_DELAY of NAND2 is
begin
  C <= A nand B after DEL;
end architecture GEN_DELAY;
```

Die Übergabe, bzw. die Festlegung konkreter Werte kann an mehreren Stellen stattfinden:

1. default-Wert der entity-Deklaration
2. default-Wert der component-Deklaration, allerdings muss ein generic map von Komponente zu Entity existieren.
3. aktueller Wert bei der Instanziierung der Komponente in der architecture
4. aktueller Wert bei expliziter Bindung, z.B. als configuration

Beispiel

```

architecture NETLIST of RSFF is
  component NAND2 is
    generic (DEL: time);
    port (A, B: in bit; C: out bit);
  end component NAND2;
begin
  I1: NAND2    port map (SET, QBAR, Q);           aus Deklaration:    185 ps
  ...
  ...
begin
  I1: NAND2 generic map (DEL => 215 ns)           bei Instanziierung:  215 ps
              port map (SET, QBAR, Q);
  ...
  ...
begin
  I1: NAND2    port map (SET, QBAR, Q);           Komponentenbindung: 145 ps
  ...                                                in configuration definiert

configuration TIMED_RSFF of RSFF is
  for NETLIST1
    for all: NAND2 use entity work.NAND2(GEN_DELAY)
      generic map (DEL => 145 ps);
    end for;
  end for;
end configuration TIMED_RSFF;

```

8.2. Strukturierende Anweisungen

Konkurrente Anweisungen (Prozesse, Prozeduraufrufe oder Signalzuweisungen) und Instanzierungen können mit den folgenden Befehlen gruppiert werden.

Block Der block-Befehl definiert eine lokale Umgebung, in der neben eigenen Deklarationen (Datentypen, Signale...) sogar eigene Schnittstellen (Ports des Blocks) definiert sein können. In der Praxis werden Blöcke allerdings kaum benutzt — der Aufbau der Hierarchie mit Entities ist flexibler.

Syntax

```

<label>: block [(<guard expression>)] [is]
  [<generic declaration>] [<generic map>];]
  [<port declaration>] [<port map>]; ]
  [<local declarations>]
begin
  <statements>
end block [<label>];
    
```

Geschützte Blöcke besitzen zusätzlich den boole'schen Ausdruck *<guard expression>* der ein *implizit* vorhandenes Signal *guard* treibt. Dieses Signal kann innerhalb des Blocks für die Kontrolle von Anweisungen genutzt werden — wegen des direkten Bezugs auf *guard* sind dies meist *geschützte Signalzuweisungen* in ihren verschiedenen Formen.

Syntax

```

... <signalObj> <= guarded [<delay mode>] <wave expression> ...
    
```

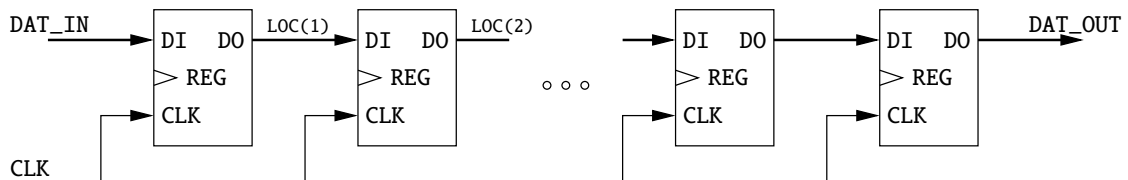
Generate ermöglicht die Gruppierung, bzw. Erzeugung, von Instanzen oder konkurrenten Anweisungen/Prozessen durch Wiederholung (\Rightarrow for-Schleife) oder bedingte Auswahl (\Rightarrow if-Anweisung).

Syntax

```

<label>: for <rangeVar> in <range> generate | for-Schleife
<label>: if <expression> generate if-Bedingung
  [<local declarations>]
begin
  <statements>
end generate [<label>];
    
```

Meist wird die generate-Anweisung benutzt, um array-artige Hardwarestrukturen zu beschreiben, wie in dem folgenden Beispiel eines Fifo-Speichers.



Beispiel

```

entity FIFO is
  generic ( DAT_WD      : integer range 2 to 64 := 16;
            FIFO_LEN    : integer range 4 to 48 := 8);
  port    ( CLK        : in std_logic;
            DAT_IN     : in std_logic_vector (DAT_WD-1 downto 0);
            DAT_OUT    : out std_logic_vector (DAT_WD-1 downto 0));
end entity FIFO;

architecture NETLIST of FIFO is
  component REG is
    generic ( WID      : integer range 2 to 64);
    port    ( CLK      : in std_logic;
            DI       : in std_logic_vector (WID-1 downto 0);
            DO       : out std_logic_vector (WID-1 downto 0));
  end component REG;

  subtype SIG_WD_TY is std_logic_vector (DAT_WD-1 downto 0);
  type    SIG_ARR_TY is array (0 to FIFO_LEN) of SIG_WD_TY;
  signal LOC          : SIG_ARR_TY;
begin
  LOC(0) <= DAT_IN;
  DAT_OUT <= LOC(FIFO_LEN);

  GEN1: for I in 1 to FIFO_LEN generate
    GEN1_I: REG generic map (DAT_WD)
      port map (CLK, LOC(I-1), LOC(I));
  end generate GEN1;
end architecture NETLIST;

```

9. Bibliotheken und Packages

9.1. Package

Ein `package` ist, wie `entity`, `architecture` und `component`, eine eigenständige VHDL-Einheit. In Packages werden Deklarationen gesammelt, die an mehreren Stellen im Entwurf benötigt werden, beispielsweise für: Typen und Untertypen, Konstanten, Komponenten, Funktionen und Prozeduren ...

In einigen Fällen werden Packages in „Header“ und „Body“ unterteilt. Der Kopf enthält dabei die nach außen sichtbaren Deklarationen, während die Implementationen in dem „Body“ stehen. Beide Teile können in getrennten Dateien enthalten sein — mit dem Vorteil, dass bei Änderungen möglichst kleine Teile des VHDL-Codes ausgetauscht und neu analysiert werden müssen. Diese Unterteilung ist in zwei Fällen sinnvoll, bei Unterprogrammen sogar notwendig:

zurückgestellte (deferred) Konstante : Die Deklaration der Konstanten befindet sich im Kopf, während die Festlegung eines Wertes im „Body“ stattfindet.

Unterprogramme — Funktionen und Prozeduren : Im Packageheader ist nur die Deklaration des Unterprogramms, der Programmrumpf folgt im „Body“.

Syntax

```
package <packageId> is
{ use      <...> } |
{ type     <...> } | { subtype <...> } |
{ file     <...> } | { alias   <...> } |
{ function <...> } | { procedure <...> } |
{ component <...> } |
{ constant <...> } |
{ signal   <...> }
end [package] [<packageId>];

package body <packageId> is
{ type     <...> } | { subtype <...> } |
{ file     <...> } | { alias   <...> } |
{ function <...> } | { procedure <...> } |
{ constant <...> }
end [package body] [<packageId>];
```

Um auf die Deklarationen aus Packages zuzugreifen, werden diese mit der `use`-Klausel benutzbar gemacht. Diese Anweisung kann im VHDL-Code lokal innerhalb eines Deklarationssteils stehen (mit entsprechendem Gültigkeitsbereich) oder direkt vor der VHDL-Einheit. Befinden sich diese Packages nicht in der Bibliothek `work` (Voreinstellung), dann muss mit einer `library`-Anweisung vor der VHDL-Einheit die Bibliothek bekanntgegeben werden.

Syntax

```

library <libraryId>{, <libraryId>};
use [ <libraryId> . ] <packageId> . <objectId>; |
use [ <libraryId> . ] <packageId> . all;

```

Nach obigen Deklarationen kann auf Elemente aus Bibliotheken und Packages direkt über deren Namen *<objectId>* zugegriffen werden. Auch in VHDL gelten, den Programmiersprachen vergleichbare, Regeln zum Sichtbarkeitsbereich von Deklarationen und Objekten. Um bei Überdeckungen gezielt Objekte anzusprechen, kann auch der komplette Bezeichner angegeben werden.

Syntax

```
[ <libraryId> . ] <packageId> . <objectId>
```

Beispiel

Konstantendeklaration in package Header

```

package MY_DEFS is
  constant GATE_DEL : time := 170 ps;
  ...
end package MY_DEFS;

```

Konstantendeklaration „deferred“, in package body

```

package MY_DEFS is
  constant GATE_DEL : time;
  ...
end package MY_DEFS;
...
package body MY_DEFS is
  constant GATE_DEL : time := 170 ps;
end package MY_DEFS;

```

Wert festlegen

Konstante aus externem package benutzen

```

library PROJECT_LIB;
use PROJECT_LIB.MY_DEFS.all;
entity NAND2 is
  generic ( DEL      : time := GATE_DEL);
  port    ( A, B     : in bit;
           C         : out bit);
end entity NAND2;

```

mal nicht work

Beispiel Funktion, getrennt in Header + Body

```

package TEMPCONV is
  function C2F (C: real) return real;
  function F2C (F: real) return real;
end package TEMPCONV;

```

Unterprogramm
nur Deklaration

```
package body TEMPCONV is
  function C2F (C: real) return real is           Funktionsrumpf
  begin
    return (C * 9.0 / 5.0) + 32.0;
  end function C2F;

  function F2C (F: real) return real is
  ...
end package TEMPCONV;
```

9.2. VHDL-Einheiten, Dateien und Bibliotheken

VHDL besitzt vier (fünf) elementare Teile, die als „Einheiten“ der Sprache bezeichnet werden: *entity*, *architecture*, *component* und *package*, bzw. *package body*. Jede dieser Einheiten stellt einen lokalen Kontext bereit. Für die weitere Verarbeitung durch Simulations- oder Syntheseprogramme kann jede Einheit für die Codeanalyse (Compilation) benutzt werden, wobei zeitliche Abhängigkeiten gelten:

erst *entity* dann *architecture* dann *configuration*
package package body

Bei der Codeanalyse die Syntax überprüft, meist wird aber auch eine interne Repräsentation der VHDL-Einheit erzeugt.

Bibliotheken

Die schon mehrfach erwähnten Bibliotheken stellen eigentlich eine zusätzlich Gliederungsstufe zur Gruppierung von VHDL-Einheiten dar. Eine Bibliothek entspricht einer Sammlung von VHDL-Einheiten, wobei diese im Quelltext vorliegen können oder, was meist der Fall ist, schon als kompilierter Code.

Meist werden die VHDL-Bibliotheken auf das Dateisystem eines Rechners abgebildet, wobei die Bibliothek einem Unterverzeichnis entspricht. Diese Zuordnung geschieht außerhalb der Sprache VHDL durch Konfigurationsdateien oder Kommandozeilenparameter, und *ist vom verwendeten CAD-Programm abhängig* — immer die Dokumentation lesen!.

Außer der Standardbibliothek *work*, in sich (i.A.) der aktuelle Entwurf befindet, werden zusätzliche Bibliotheken und Packages im Entwurf benutzt, zur:

Sammlung von IP Neben eigenen Deklarationen, können auch Teilentwürfe oder Komponenten – Stichwort: *intellectual property* – zusammengefasst und so innerhalb einer Arbeitsgruppe oder eines Unternehmens global bereitgestellt werden.

Erweiterung von VHDL Sowohl die IEEE Arbeitsgruppen, die sich mit der VHDL Standardisierung befassen, als auch die Hersteller von VHDL-Werkzeugen, bieten Ergänzungen zum Sprachstandard an. Dies sind zusätzliche Datentypen und Funktionen für:

- mehrwertige Logik: *std_logic_1164*
- Arithmetiken: *numeric_std*, *numeric_bit*
- mathematische Typen und Funktionen: *math_real*, *math_complex*
- Hilfsroutinen: Zufallszahlengeneratoren, Queue-Modellierung...

Benutzung von Zellbibliotheken Die ASIC-Hersteller stellen ihre Zellbibliotheken für die Simulation von Strukturbeschreibungen, bzw. deren Synthese, in Form von VHDL-Libraries zur Verfügung.

VHDL-Dateien

Die Zuordnung von VHDL-Einheiten auf Dateien wurde noch nicht erläutert, da sie oft von den benutzten Programmen abhängt. Prinzipiell hat man die Möglichkeiten von „pro VHDL-Einheit eine Datei“ bis zu „eine einzige Datei für den gesamten Entwurf“. Die Dateinamen sind beliebig wählbar, als Namenserverweiterung hat sich `.vhd` eingebürgert.

Einige Programme haben bestimmte Konventionen, was den Inhalt und die Dateinamen angeht, beispielsweise: immer `entity+architecture`, in Datei `<entityId>.vhd`

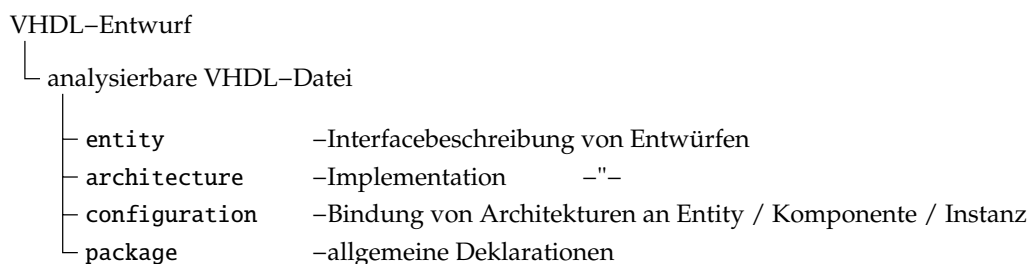
A. Syntaxbeschreibung

Der Anhang ist keine vollständige, formale Syntaxbeschreibung von VHDL, hier sei auf das „VHDL Language Reference Manual“ des offiziellen Standards verwiesen: [IEC 61691-1-1 11, IEEE 1076 08, IEC 61691-1-1 04, IEEE 1076 02, IEEE 1076 93, IEEE 1076 87]. Er ist vielmehr als Nachschlagelhilfe bei Fragen zur Syntax und der Anordnung von VHDL-Konstrukten gedacht.

Einige Teile der VHDL-Syntax fehlen auch, so wurden selten benutzte Sprachkonstrukte, die nicht auch zuvor im Text erläutert wurden, weggelassen. Dementsprechend sind nicht alle Produktionen dargestellt – die verbleibenden Bezeichner sollten aber für sich sprechen –, dafür wurde Wert darauf gelegt zu zeigen wo welche VHDL-Anweisungen im Code stehen können.

A.1. Übersicht

VHDL-Entwurf Ein gesamter Entwurf besteht üblicherweise aus einer Anzahl von Dateien, die wiederum die analysierbaren Einheiten enthalten.

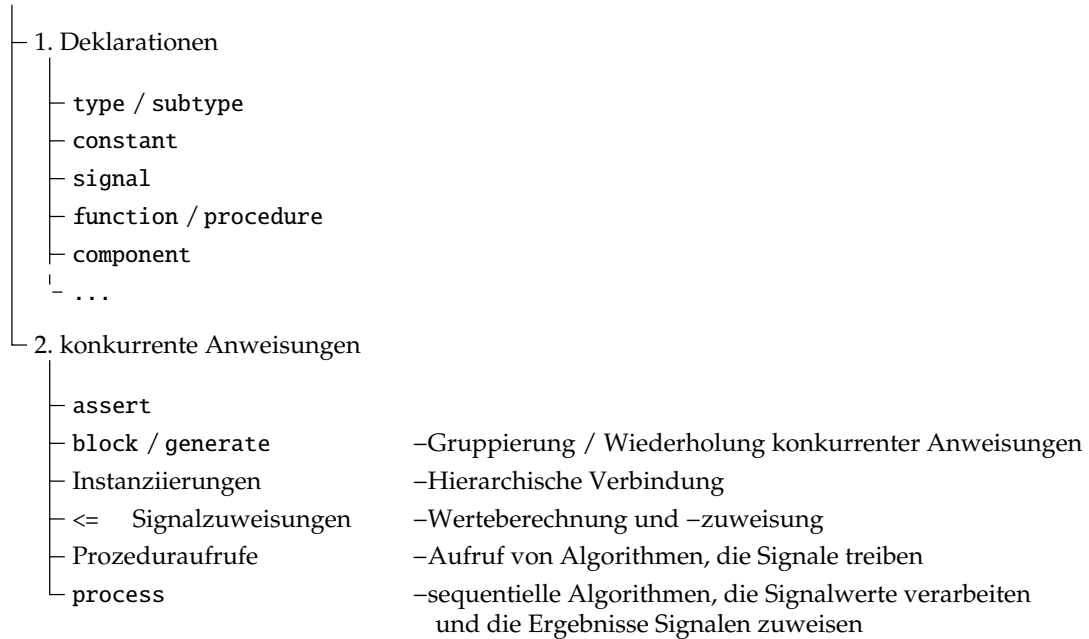


Entities sind die „Teile“ eines zu entwerfenden Systems, wie

- Systemkomponenten, die unter Umständen nichts mit der Hardware zu tun haben (Softwaremodelle, Protokolle, Simulationsumgebungen).
- Hardwaremodelle vorgegebener Teile (Prozessoren, Speicher).
- das zu entwerfende ASIC.
- ein Teil (eine Komponente) eines hierarchischen Entwurfs.
- ein Gatter einer Netzliste.

Architekturen beschreiben die Implementation einer Entity. Sie bestehen aus einem Teil für lokale Deklarationen und *konkurrenten Anweisungen* und *Instanzen von Komponenten*. Diese können in beliebiger Reihenfolge im VHDL-Code stehen.

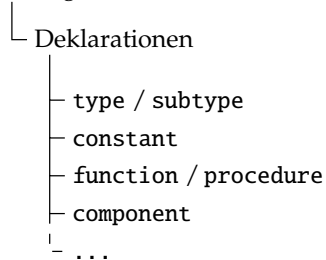
Architektur



Konfigurationen legen für eine Entity (das Interface) fest, welche Architektur (die Implementation) benutzt wird. In Hierarchien werden die einzelnen Instanzen an solche „Paare“ aus Entity und Architektur gebunden.

Packages fassen Deklarationen zusammen, die an mehreren Stellen im Entwurf gebraucht werden (insbesondere in mehreren Dateien).

Package

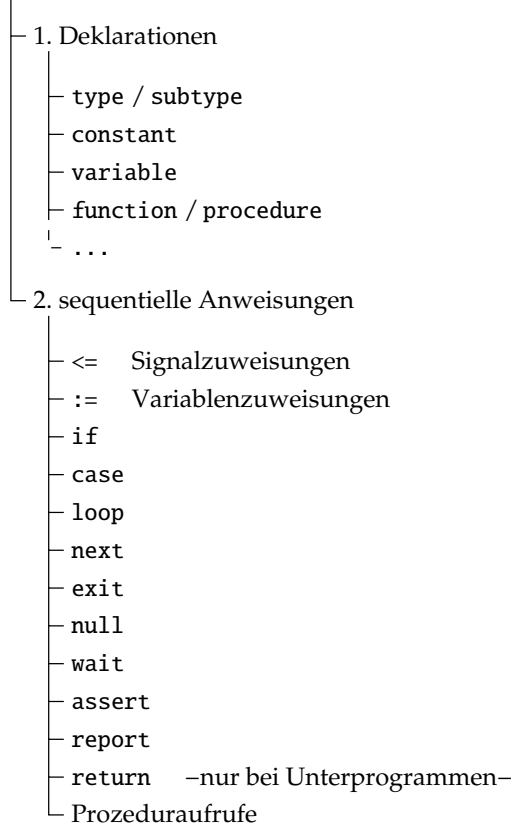


A. Syntaxbeschreibung

Prozesse und Unterprogramme dienen der Verhaltensbeschreibung durch einen Ablauf *sequenzieller Anweisungen*.

Prozesse verarbeiten die Werte von Signalen und weisen ihnen neue Werte zu. Signalzuweisungen werden erst im folgenden Simulationszyklus und damit *außerhalb der sequenziellen Abarbeitung* wirksam. Die Synchronisation zwischen der Abarbeitung der Anweisungen und den Simulationszyklen (Verlauf an simulierter Zeit) geschieht durch besondere Anweisungen (sensitivity-Liste, wait).

Prozess / Unterprogramm



A.2. Bibliothekseinheiten

<entity declaration>

```

entity <entityId> is
  [<generic declaration>]
  [<port declaration>]
  [<local declarations>]
  [begin normalerweise nicht benutzt
   <passive statements>]
end [entity] [<entityId>];

<generic declaration> ::= Parameter
  generic ( <generic list> : <typeId> [:= <expression>]) { ;
            <generic list> : <typeId> [:= <expression>]} );

<port declaration> ::= Ein- und Ausgänge
  port ( <port list> : [<mode>] <typeId> [:= <expression>]) { ;
         <port list> : [<mode>] <typeId> [:= <expression>]} );
<mode> ::= in | out | inout | buffer „Richtung“

```

```

entity <entityId> is
  ...
begin
  ...
end entity <entityId>;

```

```

architecture <archId> of <entityId> is
  ...
begin
  ...
end architecture <archId>;

```

```

package <packageId> is
  ...
end package <packageId>;

```

```

package body <packageId> is
  ...
end package body <packageId>;

```

```

configuration <configId> of <entityId> is
  ...
end configuration <configId>;

```

```

procedure <procId> (<paraList>) is
  ...
begin
  ...
end procedure <procId>;

```

```

<bLabel>: block (<sigList>) is
  ...
begin
  ...
end block <bLabel>;

```

```

<pLabel>: process (<sigList>) is
  ...
begin
  ...
end process <pLabel>;

```

A. Syntaxbeschreibung

<architecture body>

```
architecture <architectureId> of <entityId> is
  [<local declarations>]
begin
  <statements>
end [architecture] [<architectureId>];

<local declarations> ::=
{ use      <...> } |
{ function <...> } | { procedure <...> } |
{ type     <...> } | { subtype  <...> } |
{ file     <...> } | { alias   <...> } |
{ component <...> } | { <configSpec> }
{ constant <...> } |
{ signal   <...> }
```

```
entity <entityId> is
  ...
begin
  ...
end entity <entityId>;
```

```
architecture <archId> of <entityId> is
  ...
begin
  ...
end architecture <archId>;
```

```
package <packageId> is
  ...
end package <packageId>;
```

```
package body <packageId> is
  ...
end package body <packageId>;
```

```
configuration <configId> of <entityId> is
  ...
end configuration <configId>;
```

```
procedure <procId> (<paraList>) is
  ...
begin
  ...
end procedure <procId>;
```

```
<bLabel>: block (<sigList>) is
  ...
begin
  ...
end block <bLabel>;
```

```
<pLabel>: process (<sigList>) is
  ...
begin
  ...
end process <pLabel>;
```

<package declaration>

```

package <packageId> is
  { use      <...> } |
  { type    <...> } | { subtype <...> } |
  { file    <...> } | { alias   <...> } |
  { function <...> } | { procedure <...> } |
  { component <...> } |
  { constant <...> } |
  { signal   <...> } |
end [package] [<packageId>];

package body <packageId> is
  { type    <...> } | { subtype <...> } |
  { file    <...> } | { alias   <...> } |
  { function <...> } | { procedure <...> } |
  { constant <...> } |
end [package body] [<packageId>];

```

```

entity <entityId> is
  ...
begin
  ...
end entity <entityId>;

```

```

architecture <archId> of <entityId> is
  ...
begin
  ...
end architecture <archId>;

```

```

package <packageId> is
  ...
end package <packageId>;

```

```

package body <packageId> is
  ...
end package body <packageId>;

```

```

configuration <configId> of <entityId> is
  ...
end configuration <configId>;

```

```

procedure <procId> (<paraList>) is
  ...
begin
  ...
end procedure <procId>;

```

```

<bLabel>: block (<sigList>) is
  ...
begin
  ...
end block <bLabel>;

```

```

<pLabel>: process (<sigList>) is
  ...
begin
  ...
end process <pLabel>;

```

A. Syntaxbeschreibung

<configuration declaration>

```
configuration <configurationId> of <entityId> is
  for <architectureId>
    {<component configuration>}
  end for;
end [configuration] [<configurationId>];

<component configuration> ::=
  for <instance>: <componentId>
    use entity [<libraryId>].<entityId> [(<archId>)] |
    use configuration [<libraryId>].<configId>
      [<generic map>] [<port map>];
  [for <architectureId>
    {<component configuration>}
  end for;]
  end for;

<instance> ::= <label>{, <label>} | others | all

<generic map> ::=
  generic map ([<formal generic> =>] <expression> | open{ ;
  [<formal generic> =>] <expression> | open} )

<port map> ::=
  port map ([<formal port> =>] <signalId> | open{ ;
  [<formal port> =>] <signalId> | open} )
```

```
entity <entityId> is
  ...
begin
  ...
end entity <entityId>;
```

```
architecture <archId> of <entityId> is
  ...
begin
  ...
end architecture <archId>;
```

```
package <packageId> is
  ...
end package <packageId>;
```

```
package body <packageId> is
  ...
end package body <packageId>;
```

```
configuration <configId> of <entityId> is
  ...
end configuration <configId>;
```

```
procedure <procId> (<paraList>) is
  ...
begin
  ...
end procedure <procId>;
```

```
<bLabel>: block (<sigList>) is
  ...
begin
  ...
end block <bLabel>;
```

```
<pLabel>: process (<sigList>) is
  ...
begin
  ...
end process <pLabel>;
```

A.3. Deklarationen / Spezifikationen

<type declaration>

```

type <typeId> is ( <enumLiteral>{, <enumLiteral>} );
type <typeId> is array (<index>) of <element typeId>;
type <typeId> is record
  {<fieldId> : <typeId>;}
end record [<typeId>];
type <typeId> is file of <base typeId>;
type <typeId> is access <base typeId>;

```

```

subtype <sub typeId> is <base typeId> [ range <range> ] ;           Wert begrenzt
subtype <sub typeId> is <base typeId>                                Index begrenzt
  (<range>|<typeId>{ , <range>|<typeId>} );

```

```

<index> ::= <range> | integer Bereich
           <typeId> | Aufzählungstyp
           <typeId> range <range> | allgemeiner Bereich
           <typeId> range <> | Festlegung später bei Obj.-Dekl.

```

```

<range> ::= <low expr> to <high expr> |
           <high expr> downto <low expr>

```

```

entity <entityId> is
  <type declaration>
begin
  ...
end entity <entityId>;

```

```

architecture <archId> of <entityId> is
  <type declaration>
begin
  ...
end architecture <archId>;

```

```

package <packageId> is
  <type declaration>
end package <packageId>;

```

```

package body <packageId> is
  <type declaration>
end package body <packageId>;

```

```

configuration <configId> of <entityId> is
  ...
end configuration <configId>;

```

```

procedure <procId> (<paraList>) is
  <type declaration>
begin
  ...
end procedure <procId>;

```

```

<bLabel>: block (<sigList>) is
  <type declaration>
begin
  ...
end block <bLabel>;

```

```

<pLabel>: process (<sigList>) is
  <type declaration>
begin
  ...
end process <pLabel>;

```

A. Syntaxbeschreibung

<alias declaration>

```
alias <aliasId> : <typeId> is <aliasObj>;
```

```
entity <entityId> is  
  <alias declaration>  
begin  
  ...  
end entity <entityId>;
```

```
architecture <archId> of <entityId> is  
  <alias declaration>  
begin  
  ...  
end architecture <archId>;
```

```
package <packageId> is  
  <alias declaration>  
end package <packageId>;
```

```
package body <packageId> is  
  <alias declaration>  
end package body <packageId>;
```

```
configuration <configId> of <entityId> is  
  ...  
end configuration <configId>;
```

```
procedure <procId> (<paraList>) is  
  <alias declaration>  
begin  
  ...  
end procedure <procId>;
```

```
<bLabel>: block (<sigList>) is  
  <alias declaration>  
begin  
  ...  
end block <bLabel>;
```

```
<pLabel>: process (<sigList>) is  
  <alias declaration>  
begin  
  ...  
end process <pLabel>;
```

<constant declaration>

```
constant <identifier> : <typeId> [<range>] [:= <expression>];
```

```
entity <entityId> is
  <constant declaration>
begin
  ...
end entity <entityId>;
```

```
architecture <archId> of <entityId> is
  <constant declaration>
begin
  ...
end architecture <archId>;
```

```
package <packageId> is
  <constant declaration>
end package <packageId>;
```

```
package body <packageId> is
  <constant declaration>
end package body <packageId>;
```

```
configuration <configId> of <entityId> is
  ...
end configuration <configId>;
```

```
procedure <procId> (<paraList>) is
  <constant declaration>
begin
  ...
end procedure <procId>;
```

```
<bLabel>: block (<sigList>) is
  <constant declaration>
begin
  ...
end block <bLabel>;
```

```
<pLabel>: process (<sigList>) is
  <constant declaration>
begin
  ...
end process <pLabel>;
```

A. Syntaxbeschreibung

<variable declaration>

```
variable <identifier list> : <typeId> [<range>] [:= <expression>];
```

```
entity <entityId> is  
  ...  
begin  
  ...  
end entity <entityId>;
```

```
architecture <archId> of <entityId> is  
  ...  
begin  
  ...  
end architecture <archId>;
```

```
package <packageId> is  
  ...  
end package <packageId>;
```

```
package body <packageId> is  
  ...  
end package body <packageId>;
```

```
configuration <configId> of <entityId> is  
  ...  
end configuration <configId>;
```

```
procedure <procId> (<paraList>) is  
  <variable declaration>  
begin  
  ...  
end procedure <procId>;
```

```
<bLabel>: block (<sigList>) is  
  ...  
begin  
  ...  
end block <bLabel>;
```

```
<pLabel>: process (<sigList>) is  
  <variable declaration>  
begin  
  ...  
end process <pLabel>;
```


<signal declaration>

```
signal <identifier list> : <typeId> [<range>] [:= <expression>];
```

```
entity <entityId> is
  <signal declaration>
begin
  ...
end entity <entityId>;
```

```
architecture <archId> of <entityId> is
  <signal declaration>
begin
  ...
end architecture <archId>;
```

```
package <packageId> is
  <signal declaration>
end package <packageId>;
```

```
package body <packageId> is
  ...
end package body <packageId>;
```

```
configuration <configId> of <entityId> is
  ...
end configuration <configId>;
```

```
procedure <procId> (<paraList>) is
  ...
begin
  ...
end procedure <procId>;
```

```
<bLabel>: block (<sigList>) is
  <signal declaration>
begin
  ...
end block <bLabel>;
```

```
<pLabel>: process (<sigList>) is
  ...
begin
  ...
end process <pLabel>;
```

A. Syntaxbeschreibung

<file declaration>

```
file <identifier> : <typeId> is [in|out] <file string>;           VHDL '87
file <identifier> : <typeId> [[open <mode>] is <file string>] ;   '93
<mode> ::= read_mode|write_mode|append_mode
```

```
entity <entityId> is
  <file declaration>
begin
  ...
end entity <entityId>;
```

```
architecture <archId> of <entityId> is
  <file declaration>
begin
  ...
end architecture <archId>;
```

```
package <packageId> is
  <file declaration>
end package <packageId>;
```

```
package body <packageId> is
  <file declaration>
end package body <packageId>;
```

```
configuration <configId> of <entityId> is
  ...
end configuration <configId>;
```

```
procedure <procId> (<paraList>) is
  <file declaration>
begin
  ...
end procedure <procId>;
```

```
<bLabel>: block (<sigList>) is
  <file declaration>
begin
  ...
end block <bLabel>;
```

```
<pLabel>: process (<sigList>) is
  <file declaration>
begin
  ...
end process <pLabel>;
```

<subprogram declaration>

```

function <functionId> [<parameter declaration>] return <typeId>;
<parameter declaration> ::=
  ( [<class>] <formal list> : [in] <typeId> [ := <expression> ] { ;
    [<class>] <formal list> : [in] <typeId> [ := <expression> ] } )
<class> ::= constant | signal | file                                Objektklasse

procedure <procedureId> [<parameter declaration>] ;
<parameter declaration> ::=
  ( [<class>] <formal list> : [<mode>] <typeId> [ := <expression> ] { ;
    [<class>] <formal list> : [<mode>] <typeId> [ := <expression> ] } )

<class> ::= constant | signal | variable | file                    Objektklasse
<mode> ::= in | out | inout                                         Wirkungsrichtung
  
```

```

entity <entityId> is
  <subprogram declaration>
begin
  ...
end entity <entityId>;
  
```

```

architecture <archId> of <entityId> is
  <subprogram declaration>
begin
  ...
end architecture <archId>;
  
```

```

package <packageId> is
  <subprogram declaration>
end package <packageId>;
  
```

```

package body <packageId> is
  <subprogram declaration>
end package body <packageId>;
  
```

```

configuration <configId> of <entityId> is
  ...
end configuration <configId>;
  
```

```

procedure <procId> (<paraList>) is
  <subprogram declaration>
begin
  ...
end procedure <procId>;
  
```

```

<bLabel>: block (<sigList>) is
  <subprogram declaration>
begin
  ...
end block <bLabel>;
  
```

```

<pLabel>: process (<sigList>) is
  <subprogram declaration>
begin
  ...
end process <pLabel>;
  
```

A. Syntaxbeschreibung

<subprogram body>

```
function <functionId> [<parameter declaration>] return <typeId> is
  [<local declarations>]
begin
  <sequential statements>                               mit return <typeId expr>
end [function] [<functionId>];

<parameter declaration> ::=
  ( [<class>] <formal list> : [in] <typeId> [ := <expression> ] ) { ;
  [<class>] <formal list> : [in] <typeId> [ := <expression> ] } )
<class> ::= constant | signal | file                                Objektklasse

procedure <procedureId> [<parameter declaration>] is
  [<local declarations>]
begin
  <sequential statements>
end [procedure] [<procedureId>];

<parameter declaration> ::=
  ( [<class>] <formal list> : [<mode>] <typeId> [ := <expression> ] ) { ;
  [<class>] <formal list> : [<mode>] <typeId> [ := <expression> ] } )

<class> ::= constant | signal | variable | file                                Objektklasse
<mode> ::= in | out | inout                                                  Wirkungsrichtung
```

```
entity <entityId> is
  <subprogram body>
begin
  ...
end entity <entityId>;
```

```
architecture <archId> of <entityId> is
  <subprogram body>
begin
  ...
end architecture <archId>;
```

```
package <packageId> is
  ...
end package <packageId>;
```

```
package body <packageId> is
  <subprogram body>
end package body <packageId>;
```

```
configuration <configId> of <entityId> is
  ...
end configuration <configId>;
```

```
procedure <procId> (<paraList>) is
  <subprogram body>
begin
  ...
end procedure <procId>;
```

```
<bLabel>: block (<sigList>) is
  <subprogram body>
begin
  ...
end block <bLabel>;
```

```
<pLabel>: process (<sigList>) is
  <subprogram body>
begin
  ...
end process <pLabel>;
```

<attribute declaration>

```
attribute <attributeId> : <typeId>;
```

```
entity <entityId> is
  <attribute declaration>
begin
  ...
end entity <entityId>;
```

```
architecture <archId> of <entityId> is
  <attribute declaration>
begin
  ...
end architecture <archId>;
```

```
package <packageId> is
  <attribute declaration>
end package <packageId>;
```

```
package body <packageId> is
  ...
end package body <packageId>;
```

```
configuration <configId> of <entityId> is
  ...
end configuration <configId>;
```

```
procedure <procId> (<paraList>) is
  <attribute declaration>
begin
  ...
end procedure <procId>;
```

```
<bLabel>: block (<sigList>) is
  <attribute declaration>
begin
  ...
end block <bLabel>;
```

```
<pLabel>: process (<sigList>) is
  <attribute declaration>
begin
  ...
end process <pLabel>;
```

A. Syntaxbeschreibung

<attribute specification>

```
attribute <attributeId> of <object list> : <object class> is <expression>;
```

```
entity <entityId> is  
  <attribute specification>  
begin  
  ...  
end entity <entityId>;
```

```
architecture <archId> of <entityId> is  
  <attribute specification>  
begin  
  ...  
end architecture <archId>;
```

```
package <packageId> is  
  <attribute specification>  
end package <packageId>;
```

```
package body <packageId> is  
  <attribute specification>  
end package body <packageId>;
```

```
configuration <configId> of <entityId> is  
  ...  
end configuration <configId>;
```

```
procedure <procId> (<paraList>) is  
  <attribute specification>  
begin  
  ...  
end procedure <procId>;
```

```
<bLabel>: block (<sigList>) is  
  <attribute specification>  
begin  
  ...  
end block <bLabel>;
```

```
<pLabel>: process (<sigList>) is  
  <attribute specification>  
begin  
  ...  
end process <pLabel>;
```

<component declaration>

```
component <componentId> [is
  [<generic declaration>]
  [<port declaration> ]
end component [<componentId>];
```

```
<generic declaration> ::= Parameter
  generic ( <generic list> : <typeId> [:= <expression>] { ;
            <generic list> : <typeId> [:= <expression>] } );
```

```
<port declaration> ::= Ein- und Ausgänge
  port ( <port list> : [<mode>] <typeId> [:= <expression>] { ;
         <port list> : [<mode>] <typeId> [:= <expression>] } );
```

```
<mode> ::= in | out | inout | buffer „Richtung“
```

```
entity <entityId> is
  ...
begin
  ...
end entity <entityId>;
```

```
architecture <archId> of <entityId> is
  <component declaration>
begin
  ...
end architecture <archId>;
```

```
package <packageId> is
  <component declaration>
end package <packageId>;
```

```
package body <packageId> is
  ...
end package body <packageId>;
```

```
configuration <configId> of <entityId> is
  ...
end configuration <configId>;
```

```
procedure <procId> (<paraList>) is
  ...
begin
  ...
end procedure <procId>;
```

```
<bLabel>: block (<sigList>) is
  <component declaration>
begin
  ...
end block <bLabel>;
```

```
<pLabel>: process (<sigList>) is
  ...
begin
  ...
end process <pLabel>;
```

A. Syntaxbeschreibung

<component specification>

```
for <instance>: <componentId>
  use entity      [ <libraryId> . ] <entityId> [ ( <archId> ) ] |
  use configuration [ <libraryId> . ] <configId>
    [ <generic map> ] [ <port map> ];
  [ for <architectureId>
    { <component configuration> }
  end for; ]
end for;
```

<instance> ::= <label>{, <label>} | others | all

<generic map> ::=
generic map ([<formal generic> =>] <expression> | open { ;
 [<formal generic> =>] <expression> | open })

<port map> ::=
port map ([<formal port> =>] <signalId> | open { ;
 [<formal port> =>] <signalId> | open })

```
entity <entityId> is
  ...
begin
  ...
end entity <entityId>;
```

```
architecture <archId> of <entityId> is
  <configuration specification>
begin
  ...
end architecture <archId>;
```

```
package <packageId> is
  ...
end package <packageId>;
```

```
package body <packageId> is
  ...
end package body <packageId>;
```

```
configuration <configId> of <entityId> is
  ...
end configuration <configId>;
```

```
procedure <procId> ( <paraList> ) is
  ...
begin
  ...
end procedure <procId>;
```

```
<bLabel>: block ( <sigList> ) is
  <configuration specification>
begin
  ...
end block <bLabel>;
```

```
<pLabel>: process ( <sigList> ) is
  ...
begin
  ...
end process <pLabel>;
```


<library clause>

```
library <libraryId>{, <libraryId>};
```

```
<library clause>  
entity <entityId> is  
  ...  
begin  
  ...  
end entity <entityId>;
```

```
<library clause>  
architecture <archId> of <entityId> is  
  ...  
begin  
  ...  
end architecture <archId>;
```

```
<library clause>  
package <packageId> is  
  ...  
end package <packageId>;
```

```
<library clause>  
package body <packageId> is  
  ...  
end package body <packageId>;
```

```
<library clause>  
configuration <configId> of <entityId> is  
  ...  
end configuration <configId>;
```

```
procedure <procId> (<paraList>) is  
  ...  
begin  
  ...  
end procedure <procId>;
```

```
<bLabel>: block (<sigList>) is  
  ...  
begin  
  ...  
end block <bLabel>;
```

```
<pLabel>: process (<sigList>) is  
  ...  
begin  
  ...  
end process <pLabel>;
```

A. Syntaxbeschreibung

<use clause>

```
use [<libraryId>.] <packageId>.<objectId>; |  
use [<libraryId>.] <packageId>.all;
```

```
<use clause>  
entity <entityId> is  
  <use clause>  
begin  
  ...  
end entity <entityId>;
```

```
<use clause>  
architecture <archId> of <entityId> is  
  <use clause>  
begin  
  ...  
end architecture <archId>;
```

```
<use clause>  
package <packageId> is  
  <use clause>  
end package <packageId>;
```

```
<use clause>  
package body <packageId> is  
  <use clause>  
end package body <packageId>;
```

```
<use clause>  
configuration <configId> of <entityId> is  
  <use clause>  
end configuration <configId>;
```

```
procedure <procId> (<paraList>) is  
  <use clause>  
begin  
  ...  
end procedure <procId>;
```

```
<bLabel>: block (<sigList>) is  
  <use clause>  
begin  
  ...  
end block <bLabel>;
```

```
<pLabel>: process (<sigList>) is  
  <use clause>  
begin  
  ...  
end process <pLabel>;
```

A.4. sequenzielle Anweisungen

<wait statement>

```
[<label>:] wait
  [on    <signalObj>{, <signalObj>}]
  [until <condition>]
  [for   <time expression>];
```

```
entity <entityId> is
  ...
begin
  ...
end entity <entityId>;
```

```
architecture <archId> of <entityId> is
  ...
begin
  ...
end architecture <archId>;
```

```
package <packageId> is
  ...
end package <packageId>;
```

```
package body <packageId> is
  ...
end package body <packageId>;
```

```
configuration <configId> of <entityId> is
  ...
end configuration <configId>;
```

```
procedure <procId> (<paraList>) is
  ...
begin
  <wait statement>
end procedure <procId>;
```

```
<bLabel>: block (<sigList>) is
  ...
begin
  ...
end block <bLabel>;
```

```
<pLabel>: process (<sigList>) is
  ...
begin
  <wait statement>
end process <pLabel>;
```

A. Syntaxbeschreibung

<assertion statement>

```
[<label>:] assert <condition>
  [report <string expression>]
  [severity failure|error|warning|note];
```

```
entity <entityId> is
  ...
begin
  ...
end entity <entityId>;
```

```
architecture <archId> of <entityId> is
  ...
begin
  ...
end architecture <archId>;
```

```
package <packageId> is
  ...
end package <packageId>;
```

```
package body <packageId> is
  ...
end package body <packageId>;
```

```
configuration <configId> of <entityId> is
  ...
end configuration <configId>;
```

```
procedure <procId> (<paraList>) is
  ...
begin
  <assertion statement>
end procedure <procId>;
```

```
<bLabel>: block (<sigList>) is
  ...
begin
  ...
end block <bLabel>;
```

```
<pLabel>: process (<sigList>) is
  ...
begin
  <assertion statement>
end process <pLabel>;
```

<report statement>

```
[<label>:] report <string expression>
  [severity failure|error|warning|note];
```

```
entity <entityId> is
  ...
begin
  ...
end entity <entityId>;
```

```
architecture <archId> of <entityId> is
  ...
begin
  ...
end architecture <archId>;
```

```
package <packageId> is
  ...
end package <packageId>;
```

```
package body <packageId> is
  ...
end package body <packageId>;
```

```
configuration <configId> of <entityId> is
  ...
end configuration <configId>;
```

```
procedure <procId> (<paraList>) is
  ...
begin
  <report statement>
end procedure <procId>;
```

```
<bLabel>: block (<sigList>) is
  ...
begin
  ...
end block <bLabel>;
```

```
<pLabel>: process (<sigList>) is
  ...
begin
  <report statement>
end process <pLabel>;
```

A. Syntaxbeschreibung

<signal assignment>

```
[<label>:] <signalObj> <= [<delay mode>] <wave expression>;
```

```
entity <entityId> is  
  ...  
begin  
  ...  
end entity <entityId>;
```

```
architecture <archId> of <entityId> is  
  ...  
begin  
  ...  
end architecture <archId>;
```

```
package <packageId> is  
  ...  
end package <packageId>;
```

```
package body <packageId> is  
  ...  
end package body <packageId>;
```

```
configuration <configId> of <entityId> is  
  ...  
end configuration <configId>;
```

```
procedure <procId> (<paraList>) is  
  ...  
begin  
  <signal assignment>  
end procedure <procId>;
```

```
<bLabel>: block (<sigList>) is  
  ...  
begin  
  ...  
end block <bLabel>;
```

```
<pLabel>: process (<sigList>) is  
  ...  
begin  
  <signal assignment>  
end process <pLabel>;
```

<variable assignment>

```
[<label>:] <variableObj> := <expression>;
```

```
entity <entityId> is
  ...
begin
  ...
end entity <entityId>;
```

```
architecture <archId> of <entityId> is
  ...
begin
  ...
end architecture <archId>;
```

```
package <packageId> is
  ...
end package <packageId>;
```

```
package body <packageId> is
  ...
end package body <packageId>;
```

```
configuration <configId> of <entityId> is
  ...
end configuration <configId>;
```

```
procedure <procId> (<paraList>) is
  ...
begin
  <variable assignment>
end procedure <procId>;
```

```
<bLabel>: block (<sigList>) is
  ...
begin
  ...
end block <bLabel>;
```

```
<pLabel>: process (<sigList>) is
  ...
begin
  <variable assignment>
end process <pLabel>;
```

A. Syntaxbeschreibung

<procedure call>

```
[<label>:] <procedureId> [( [<formal> =>] <actual> | open { ,  
[<formal> =>] <actual> | open } )] ;
```

```
entity <entityId> is  
...  
begin  
...  
end entity <entityId>;
```

```
architecture <archId> of <entityId> is  
...  
begin  
...  
end architecture <archId>;
```

```
package <packageId> is  
...  
end package <packageId>;
```

```
package body <packageId> is  
...  
end package body <packageId>;
```

```
configuration <configId> of <entityId> is  
...  
end configuration <configId>;
```

```
procedure <procId> (<paraList>) is  
...  
begin  
  <procedure call>  
end procedure <procId>;
```

```
<bLabel>: block (<sigList>) is  
...  
begin  
...  
end block <bLabel>;
```

```
<pLabel>: process (<sigList>) is  
...  
begin  
  <procedure call>  
end process <pLabel>;
```


<if statement>

```
[<label>:] if <condition> then
  <sequential statements>
{elseif <condition> then
  <sequential statements>}
[else
  <sequential statements>]
end if [<label>];
```

```
entity <entityId> is
  ...
begin
  ...
end entity <entityId>;
```

```
architecture <archId> of <entityId> is
  ...
begin
  ...
end architecture <archId>;
```

```
package <packageId> is
  ...
end package <packageId>;
```

```
package body <packageId> is
  ...
end package body <packageId>;
```

```
configuration <configId> of <entityId> is
  ...
end configuration <configId>;
```

```
procedure <procId> (<paraList>) is
  ...
begin
  <i>if statement</i>
end procedure <procId>;
```

```
<bLabel>: block (<sigList>) is
  ...
begin
  ...
end block <bLabel>;
```

```
<pLabel>: process (<sigList>) is
  ...
begin
  <i>if statement</i>
end process <pLabel>;
```

A. Syntaxbeschreibung

`<case statement>`

```
[<label>:] case <expression> is  
  { when <choices> => <sequential statements> }  
end case [<label>];
```

```
<choices> ::= <value> |  
            <value> { | <value> } |  
            <value> to <value> |  
            others
```

genau ein Wert
Aufzählung
Wertebereich
alle übrigen

```
entity <entityId> is  
  ...  
begin  
  ...  
end entity <entityId>;
```

```
architecture <archId> of <entityId> is  
  ...  
begin  
  ...  
end architecture <archId>;
```

```
package <packageId> is  
  ...  
end package <packageId>;
```

```
package body <packageId> is  
  ...  
end package body <packageId>;
```

```
configuration <configId> of <entityId> is  
  ...  
end configuration <configId>;
```

```
procedure <procId> (<paraList>) is  
  ...  
begin  
  <case statement>  
end procedure <procId>;
```

```
<bLabel>: block (<sigList>) is  
  ...  
begin  
  ...  
end block <bLabel>;
```

```
<pLabel>: process (<sigList>) is  
  ...  
begin  
  <case statement>  
end process <pLabel>;
```

<loop statement>

<pre>[<label>:] while <expression> loop for <rangeVar> in <range> loop loop <sequential statements> end loop [<label>];</pre>	<pre>boole'sche Bedingung diskreter Wertebereich explizit: exit, next</pre>
---	---

```
entity <entityId> is
...
begin
...
end entity <entityId>;
```

```
architecture <archId> of <entityId> is
...
begin
...
end architecture <archId>;
```

```
package <packageId> is
...
end package <packageId>;
```

```
package body <packageId> is
...
end package body <packageId>;
```

```
configuration <configId> of <entityId> is
...
end configuration <configId>;
```

```
procedure <procId> (<paraList>) is
...
begin
  <loop statement>
end procedure <procId>;
```

```
<bLabel>: block (<sigList>) is
...
begin
...
end block <bLabel>;
```

```
<pLabel>: process (<sigList>) is
...
begin
  <loop statement>
end process <pLabel>;
```

A. Syntaxbeschreibung

<next statement>

```
[<label>:] next [<loop label>] [when <condition>];
```

```
entity <entityId> is  
  ...  
begin  
  ...  
end entity <entityId>;
```

```
architecture <archId> of <entityId> is  
  ...  
begin  
  ...  
end architecture <archId>;
```

```
package <packageId> is  
  ...  
end package <packageId>;
```

```
package body <packageId> is  
  ...  
end package body <packageId>;
```

```
configuration <configId> of <entityId> is  
  ...  
end configuration <configId>;
```

```
procedure <procId> (<paraList>) is  
  ...  
begin  
  <next statement>  
end procedure <procId>;
```

```
<bLabel>: block (<sigList>) is  
  ...  
begin  
  ...  
end block <bLabel>;
```

```
<pLabel>: process (<sigList>) is  
  ...  
begin  
  <next statement>  
end process <pLabel>;
```

`<exit statement>`

```
[<label>:] exit [<loop label>] [when <condition>];
```

```
entity <entityId> is
  ...
begin
  ...
end entity <entityId>;
```

```
architecture <archId> of <entityId> is
  ...
begin
  ...
end architecture <archId>;
```

```
package <packageId> is
  ...
end package <packageId>;
```

```
package body <packageId> is
  ...
end package body <packageId>;
```

```
configuration <configId> of <entityId> is
  ...
end configuration <configId>;
```

```
procedure <procId> (<paraList>) is
  ...
begin
  <exit statement>
end procedure <procId>;
```

```
<bLabel>: block (<sigList>) is
  ...
begin
  ...
end block <bLabel>;
```

```
<pLabel>: process (<sigList>) is
  ...
begin
  <exit statement>
end process <pLabel>;
```

A. Syntaxbeschreibung

<null statement>

```
[<label>:] null;
```

```
entity <entityId> is  
  ...  
begin  
  ...  
end entity <entityId>;
```

```
architecture <archId> of <entityId> is  
  ...  
begin  
  ...  
end architecture <archId>;
```

```
package <packageId> is  
  ...  
end package <packageId>;
```

```
package body <packageId> is  
  ...  
end package body <packageId>;
```

```
configuration <configId> of <entityId> is  
  ...  
end configuration <configId>;
```

```
procedure <procId> (<paraList>) is  
  ...  
begin  
  <null statement>  
end procedure <procId>;
```

```
<bLabel>: block (<sigList>) is  
  ...  
begin  
  ...  
end block <bLabel>;
```

```
<pLabel>: process (<sigList>) is  
  ...  
begin  
  <null statement>  
end process <pLabel>;
```

<return statement>

```
[<label>:] return [<expression>];
```

```
entity <entityId> is
  ...
begin
  ...
end entity <entityId>;
```

```
architecture <archId> of <entityId> is
  ...
begin
  ...
end architecture <archId>;
```

```
package <packageId> is
  ...
end package <packageId>;
```

```
package body <packageId> is
  ...
end package body <packageId>;
```

```
configuration <configId> of <entityId> is
  ...
end configuration <configId>;
```

```
procedure <procId> (<paraList>) is
  ...
begin
  <return statement>
end procedure <procId>;
```

```
<bLabel>: block (<sigList>) is
  ...
begin
  ...
end block <bLabel>;
```

```
<pLabel>: process (<sigList>) is
  ...
begin
  ...
end process <pLabel>;
```

A.5. konkurrente Anweisungen

<process statement>

```
[<label>:] process [(<sensitivity list>)] [is]
  [<local declarations>]
begin
  <sequential statements>
end process [<label>];

<local declarations> ::=
  {type      <...> } | {subtype  <...> } |
  {file     <...> } | {alias    <...> } |
  {function <...> } | {procedure <...> } |
  {constant <...> } |
  {variable <...> }
```

```
entity <entityId> is
  ...
begin
  <process statement>
end entity <entityId>;
```

```
architecture <archId> of <entityId> is
  ...
begin
  <process statement>
end architecture <archId>;
```

```
package <packageId> is
  ...
end package <packageId>;
```

```
package body <packageId> is
  ...
end package body <packageId>;
```

```
configuration <configId> of <entityId> is
  ...
end configuration <configId>;
```

```
procedure <procId> (<paraList>) is
  ...
begin
  ...
end procedure <procId>;
```

```
<bLabel>: block (<sigList>) is
  ...
begin
  <process statement>
end block <bLabel>;
```

```
<pLabel>: process (<sigList>) is
  ...
begin
  ...
end process <pLabel>;
```


<procedure call>

```
[ <label>: ] <procedureId> [ ( [ <formal> => ] <actual> | open { ,
                               [ <formal> => ] <actual> | open } ) ] ;
```

```
entity <entityId> is
  ...
begin
  <procedure call>
end entity <entityId>;
```

```
architecture <archId> of <entityId> is
  ...
begin
  <procedure call>
end architecture <archId>;
```

```
package <packageId> is
  ...
end package <packageId>;
```

```
package body <packageId> is
  ...
end package body <packageId>;
```

```
configuration <configId> of <entityId> is
  ...
end configuration <configId>;
```

```
procedure <procId> (<paraList>) is
  ...
begin
  ...
end procedure <procId>;
```

```
<bLabel>: block (<sigList>) is
  ...
begin
  <procedure call>
end block <bLabel>;
```

```
<pLabel>: process (<sigList>) is
  ...
begin
  ...
end process <pLabel>;
```

A. Syntaxbeschreibung

<assertion statement>

```
[<label>:] assert <condition>
  [report <string expression>]
  [severity failure|error|warning|note];
```

```
entity <entityId> is
  ...
begin
  <assertion statement>
end entity <entityId>;
```

```
architecture <archId> of <entityId> is
  ...
begin
  <assertion statement>
end architecture <archId>;
```

```
package <packageId> is
  ...
end package <packageId>;
```

```
package body <packageId> is
  ...
end package body <packageId>;
```

```
configuration <configId> of <entityId> is
  ...
end configuration <configId>;
```

```
procedure <procId> (<paraList>) is
  ...
begin
  ...
end procedure <procId>;
```

```
<bLabel>: block (<sigList>) is
  ...
begin
  <assertion statement>
end block <bLabel>;
```

```
<pLabel>: process (<sigList>) is
  ...
begin
  ...
end process <pLabel>;
```

<signal assignment>

```
[<label>:] <signalObj> <= [<delay mode>] <wave expression>;
[<label>:] <signalObj> <= [<delay mode>]
    {<wave expression> when <condition> else}
    <wave expression> [when <condition>] ;
[<label>:] with <expression> select
    <signalObj> <= [<delay mode>] <wave expression> when <choices>{ ,
    <wave expression> when <choices>} ;
... <signalObj> <= guarded [<delay mode>] <wave expression> ...
```

<i><choices></i> ::=	<i><value></i>		genau ein Wert
	<i><value></i> { <i><value></i> }		Aufzählung
	<i><value></i> to <i><value></i>		Wertebereich
	others		alle übrigen

<i><delay mode></i>	::=	transport		[reject <i><time expression></i>]	inertial
<i><wave expression></i>	::=	<i><expression></i>	[after <i><time expression></i>]	{ ,
		<i><expression></i>	[after <i><time expression></i>]	}

```
entity <entityId> is
  ...
begin
  ...
end entity <entityId>;
```

```
architecture <archId> of <entityId> is
  ...
begin
  <signal assignment>
end architecture <archId>;
```

```
package <packageId> is
  ...
end package <packageId>;
```

```
package body <packageId> is
  ...
end package body <packageId>;
```

```
configuration <configId> of <entityId> is
  ...
end configuration <configId>;
```

```
procedure <procId> (<paraList>) is
  ...
begin
  ...
end procedure <procId>;
```

```
<bLabel>: block (<sigList>) is
  ...
begin
  <signal assignment>
end block <bLabel>;
```

```
<pLabel>: process (<sigList>) is
  ...
begin
  ...
end process <pLabel>;
```

A. Syntaxbeschreibung

<block statement>

```
<label>: block [(<guard expression>)] [is]  
  [<generic declaration> [<generic map>];]  
  [<port declaration> [<port map>; ]]  
  [<local declarations>]  
begin  
  <statements>  
end block [<label>];
```

```
<generic declaration> ::= Parameter  
  generic ( <generic list> : <typeId> [ := <expression> ] { ;  
             <generic list> : <typeId> [ := <expression> ] } );
```

```
<port declaration> ::= Ein- und Ausgänge  
  port ( <port list> : [ <mode> ] <typeId> [ := <expression> ] { ;  
          <port list> : [ <mode> ] <typeId> [ := <expression> ] } );
```

```
<mode> ::= in | out | inout | buffer „Richtung“
```

```
<generic map> ::= generic map ( [ <formal generic> => ] <expression> | open { ;  
                               [ <formal generic> => ] <expression> | open } )
```

```
<port map> ::= port map ( [ <formal port> => ] <signalId> | open { ;  
                          [ <formal port> => ] <signalId> | open } )
```

```
entity <entityId> is  
  ...  
begin  
  ...  
end entity <entityId>;
```

```
architecture <archId> of <entityId> is  
  ...  
begin  
  <block statement>  
end architecture <archId>;
```

```
package <packageId> is  
  ...  
end package <packageId>;
```

```
package body <packageId> is  
  ...  
end package body <packageId>;
```

```
configuration <configId> of <entityId> is  
  ...  
end configuration <configId>;
```

```
procedure <procId> (<paraList>) is  
  ...  
begin  
  ...  
end procedure <procId>;
```

```
<bLabel>: block (<sigList>) is  
  ...  
begin  
  <block statement>  
end block <bLabel>;
```

```
<pLabel>: process (<sigList>) is  
  ...  
begin  
  ...  
end process <pLabel>;
```

<generate statement>

<code><label>: for <rangeVar> in <range> generate</code>		for-Schleife
<code><label>: if <expression> generate</code>		if-Bedingung
<code> [<local declarations></code>		
<code>begin]</code>		
<code> <statements></code>		
<code>end generate [<label>];</code>		

```
entity <entityId> is
  ...
begin
  ...
end entity <entityId>;
```

```
architecture <archId> of <entityId> is
  ...
begin
  <generate statement>
end architecture <archId>;
```

```
package <packageId> is
  ...
end package <packageId>;
```

```
package body <packageId> is
  ...
end package body <packageId>;
```

```
configuration <configId> of <entityId> is
  ...
end configuration <configId>;
```

```
procedure <procId> (<paraList>) is
  ...
begin
  ...
end procedure <procId>;
```

```
<bLabel>: block (<sigList>) is
  ...
begin
  <generate statement>
end block <bLabel>;
```

```
<pLabel>: process (<sigList>) is
  ...
begin
  ...
end process <pLabel>;
```

A. Syntaxbeschreibung

<component instantiation>

```
<label>: <componentId> [<generic map>] [<port map>];  
<label>: [component] <componentId> neu in VHDL'93  
<label>: entity [<libraryId>.] <entityId> [(<archId>)] |  
<label>: configuration [<libraryId>.] <configId> |  
[<generic map>] [<port map>];  
  
<generic map> ::=  
  generic map ( [<formal generic> => ] <expression> | open { ;  
                [<formal generic> => ] <expression> | open } )  
  
<port map> ::=  
  port map ( [<formal port> => ] <signalId> | open { ;  
             [<formal port> => ] <signalId> | open } )
```

```
entity <entityId> is  
  ...  
begin  
  ...  
end entity <entityId>;
```

```
architecture <archId> of <entityId> is  
  ...  
begin  
  <component instantiation>  
end architecture <archId>;
```

```
package <packageId> is  
  ...  
end package <packageId>;
```

```
package body <packageId> is  
  ...  
end package body <packageId>;
```

```
configuration <configId> of <entityId> is  
  ...  
end configuration <configId>;
```

```
procedure <procId> (<paraList>) is  
  ...  
begin  
  ...  
end procedure <procId>;
```

```
<bLabel>: block (<sigList>) is  
  ...  
begin  
  <component instantiation>  
end block <bLabel>;
```

```
<pLabel>: process (<sigList>) is  
  ...  
begin  
  ...  
end process <pLabel>;
```

A.6. Sprachstandard

Operatoren

1. logische Operatoren			
and	$a \wedge b$	Typ- <i>a</i> bit bit_vector boolean	Typ- <i>b</i> = <i>a</i>
or	$a \vee b$	bit bit_vector boolean	= <i>a</i>
nand	$\overline{(a \wedge b)}$	bit bit_vector boolean	= <i>a</i>
nor	$\overline{(a \vee b)}$	bit bit_vector boolean	= <i>a</i>
xor	$(a \equiv b)$	bit bit_vector boolean	= <i>a</i>
xnor	$a \equiv b$	bit bit_vector boolean	= <i>a</i>
2. relationale Operatoren			
=	$a = b$	Typ- <i>a</i> beliebiger Typ	Typ- <i>b</i> = <i>a</i>
/=	$a \neq b$	beliebiger Typ	= <i>a</i>
<	$a < b$	skalärer Typ 1-dim. Array	= <i>a</i>
<=	$a \leq b$	skalärer Typ 1-dim. Array	= <i>a</i>
>	$a > b$	skalärer Typ 1-dim. Array	= <i>a</i>
>=	$a \geq b$	skalärer Typ 1-dim. Array	= <i>a</i>
3. schiebende Operatoren			
sll	$(a_{n-1-b} \dots a_0, 0_{b \dots 1})$	Typ- <i>a</i> bit_vector bit/bool-Array	Typ- <i>b</i> integer
srl	$(0_{1 \dots b}, a_{n-1} \dots a_b)$	bit_vector bit/bool-Array	integer
sla	$(a_{n-1-b} \dots a_0, a_{0,b \dots 1})$	bit_vector bit/bool-Array	integer
sra	$(a_{n-1,1 \dots b}, a_{n-1} \dots a_b)$	bit_vector bit/bool-Array	integer
rol	$(a_{n-1-b} \dots a_0, a_{n-1} \dots a_{n-b})$	bit_vector bit/bool-Array	integer
ror	$(a_{b-1} \dots a_0, a_{n-1} \dots a_b)$	bit_vector bit/bool-Array	integer
4. additive Operatoren			
+	$a + b$	Typ- <i>a</i> integer real phys. Typ	Typ- <i>b</i> = <i>a</i>
-	$a - b$	integer real phys. Typ	= <i>a</i>
&	$(a_n \dots a_0, b_m \dots b_0)$	skalärer Typ 1-dim. Array	<i>a</i> -Skalar / Array <i>a</i> -Array
5. vorzeichen Operatoren			
+	$+a$	Typ- <i>a</i> integer real phys. Typ	Typ- <i>b</i> = <i>a</i>
-	$-a$	integer real phys. Typ	= <i>a</i>
6. multiplikative Operatoren			
*	$a * b$	Typ- <i>a</i> integer real phys. Typ	Typ- <i>b</i> = <i>a</i>
/	a / b	integer real phys. Typ	= <i>a</i>
mod	Modulus	integer	= <i>a</i>
rem	Teilerrest	integer	= <i>a</i>
7. sonstige Operatoren			
**	a^b	Typ- <i>a</i> integer real	Typ- <i>b</i> integer
abs	$ a $	integer real phys. Typ	= <i>a</i>
not	$\neg a$	bit bit_vector boolean	= <i>a</i>

A. Syntaxbeschreibung

Unterprogramme

```
integer      (<integer>|<real>)           : integer
  real       (<integer>|<real>)           : real
generell, für „ähnliche“ Typen
<typeId>    (<relatedType>)              : <typeId>

endfile      (<fileObj>)                   : boolean
read         (<fileObj>, <vhdlObj>);
write        (<fileObj>, <vhdlObj>);

file_close   (<fileObj>);
file_open    ([<status>], <fileObj>, <file string>[, <mode>]);
read         (<fileObj>, <arrayObj>, <length>);
```

VHDL'93

A.7. std_logic_1164

Benutzung

```
library ieee;
use ieee.std_logic_1164.all;
```

Typen / Unterprogramme

```
type std_ulogic      is ('U', 'X', '0', '1', 'Z', 'W', 'L', 'H', '-');

type std_ulogic_vector is array (natural range <>) of std_ulogic;
type std_logic_vector  is array (natural range <>) of std_logic;

subtype std_logic      is resolved std_ulogic;
subtype x01            is resolved std_ulogic range 'X' to '1';
subtype x01z          is resolved std_ulogic range 'X' to 'Z';
subtype ux01          is resolved std_ulogic range 'U' to '1';
subtype ux01z         is resolved std_ulogic range 'U' to 'Z';

to_bit                (<std_ulogic>[, <xMap>])           :bit
to_bitvector          (<std_(u)logic_vector>[, <xMap>]) :bit_vector
to_stdulogic          (<bit>)                           :std_ulogic
to_stdlogicvector     (<bit_vector>|<std_ulogic_vector>) :std_logic_vector
to_stdulogicvector    (<bit_vector>|<std_logic_vector>) :std_ulogic_vector

to_x01                (<std_(u)logic>|<std_(u)logic_vector>) :x01
                    (<bit>|<bit_vector>)                   :x01
to_x01z               (<std_(u)logic>|<std_(u)logic_vector>) :x01z
                    (<bit>|<bit_vector>)                   :x01z
to_ux01               (<std_(u)logic>|<std_(u)logic_vector>) :ux01
                    (<bit>|<bit_vector>)                   :ux01

is_x                  (<std_(u)logic>|<std_(u)logic_vector>) :boolean

rising_edge (<std_(u)logic>)                               :boolean
falling_edge (<std_(u)logic>)                              :boolean
```

Operatoren

	Typ- <i>a</i>	Typ- <i>b</i>	Typ- <i>(op)</i>
and or nand nor xor xnor	std_(u)logic std_(u)logic_vector	= <i>a</i> = <i>a</i>	= <i>a</i> = <i>a</i>
not	—		= <i>a</i>

A.8. numeric_std / numeric_bit

Benutzung

<code>library ieee;</code>	Package: numeric_std
<code>use ieee.std_logic_1164.all;</code>	
<code>use ieee.numeric_std.all;</code>	
<code>library ieee;</code>	Package: numeric_bit
<code>use ieee.numeric_bit.all;</code>	

Typen / Unterprogramme

<code>type unsigned</code>	<code>is array (natural range <>) of std_logic</code>		<code>bit;</code>
<code>type signed</code>	<code>is array (natural range <>) of std_logic</code>		<code>bit;</code>
<code>to_integer (<signed>)</code>			<code>:integer</code>
<code>to_integer (<unsigned>)</code>			<code>:natural</code>
<code>to_signed (<integer>, <size>)</code>			<code>:signed</code>
<code>to_unsigned (<natural>, <size>)</code>			<code>:unsigned</code>
<code>resize (<signed>, <size>)</code>			<code>:signed</code>
<code>resize (<unsigned>, <size>)</code>			<code>:unsigned</code>
<code>to_01 (<signed> [, <xMap>])</code>			Package: numeric_std <code>:signed</code>
<code>to_01 (<unsigned> [, <xMap>])</code>			<code>:unsigned</code>
<code>std_match (<unsigned>, <unsigned>)</code>			<code>:boolean</code>
<code>std_match (<signed>, <signed>)</code>			<code>:boolean</code>
<code>std_match (<std_(u)logic>, <...>)</code>			<code>:boolean</code>
<code>std_match (<std_(u)logic_vector>, <...>)</code>			<code>:boolean</code>
<code>rising_edge (<bit>)</code>			Package: numeric_bit <code>:boolean</code>
<code>falling_edge (<bit>)</code>			<code>:boolean</code>

Operatoren

	Typ- <i>a</i>	Typ- <i>b</i>	Typ-⟨ <i>op</i> ⟩
and or nand nor xor xnor	signed unsigned	= <i>a</i>	= <i>a</i>
= /= < <= > >=	signed integer unsigned natural	≡ ≡	boolean boolean
shift_left shift_right rotate_left rotate_right sll srl rol ror	signed unsigned	integer	= <i>a</i>
+ -	signed integer unsigned natural	≡ ≡	signed unsigned
-	signed		signed
* / mod rem	signed integer unsigned natural	≡ ≡	signed unsigned
abs	signed		signed
not	signed unsigned		= <i>a</i>

A.9. textio

Benutzung

```
use std.textio.all;
```

Typen / Unterprogramme

```
type line is access string;                               Typen
type text is file of string;

file input  : text open read_mode  is "STD_INPUT";        Dateien
file output : text open write_mode is "STD_OUTPUT";

read      (<lineVar>, <vhd1Obj> [, <status>]);
readline (<fileObj>, <lineVar>);
write    (<lineVar>, <vhd1Obj> [, right|left, <width>]);
write    (<lineVar>, <realObj> [, right|left, <width>, <digits>]);
write    (<lineVar>, <timeObj> [, right|left, <width>, <unit>]);
writeline (<fileObj>, <lineVar>);
endfile  (<fileObj>) : boolean
```

A.10. std_logic_textio

Benutzung

```
library ieee;
use std.textio.all;
use ieee.std_logic_1164.all;
use ieee.std_logic_textio.all;
```

Typen / Unterprogramme

```
read      (<lineVar>, <vhd1Obj> [, <status>]);           binär
hread     (<lineVar>, <vhd1Obj> [, <status>]);           hexadezimal
oread     (<lineVar>, <vhd1Obj> [, <status>]);           oktal
write     (<lineVar>, <vhd1Obj> [, right|left, <width>]);
hwrite    (<lineVar>, <vhd1Obj> [, right|left, <width>]);
owrite    (<lineVar>, <vhd1Obj> [, right|left, <width>]);
```

A.11. Attribute

zu Typen / Objekten

Wertermittlung		
$\langle type \rangle$ 'succ ($\langle typeExpr \rangle$)	: $\langle value \rangle$	-Wert nach $\langle typeExpr \rangle$
$\langle type \rangle$ 'pred ($\langle typeExpr \rangle$)	: $\langle value \rangle$	- "-" vor $\langle typeExpr \rangle$
$\langle type \rangle$ 'leftof ($\langle typeExpr \rangle$)	: $\langle value \rangle$	- "-" links von $\langle typeExpr \rangle$
$\langle type \rangle$ 'rightof ($\langle typeExpr \rangle$)	: $\langle value \rangle$	- "-" rechts von $\langle typeExpr \rangle$
Ordnung		
$\langle type \rangle$ 'pos ($\langle typeExpr \rangle$)	: $\langle integer \rangle$	-Position von $\langle typeExpr \rangle$
$\langle type \rangle$ 'val ($\langle position \rangle$)	: $\langle integer \rangle$	-Wert von $\langle position \rangle$
Ein- und Ausgabe		
$\langle type \rangle$ 'image ($\langle typeExpr \rangle$)	: $\langle string \rangle$	-Text $\langle typeExpr \rangle$
$\langle type \rangle$ 'value ($\langle string \rangle$)	: $\langle value \rangle$	-Wert zu $\langle string \rangle$
übergeordnete Typen – als Argument weiterer Attribute		
$\langle type \rangle$ 'base ($\langle attribute \rangle$)	: $\langle baseType \rangle$	-Basistyp zu $\langle type \rangle$
Bereichsgrenzen		
$\langle type/obj \rangle$ 'left [$\langle n \rangle$]	: $\langle index \rangle$	-linke Grenze $\langle n \rangle$
$\langle type/obj \rangle$ 'right [$\langle n \rangle$]	: $\langle index \rangle$	-rechte Grenze $\langle n \rangle$
$\langle type/obj \rangle$ 'high [$\langle n \rangle$]	: $\langle index \rangle$	-obere Grenze $\langle n \rangle$
$\langle type/obj \rangle$ 'low [$\langle n \rangle$]	: $\langle index \rangle$	-untere Grenze $\langle n \rangle$
Array- und Typdefinition		
$\langle type/obj \rangle$ 'length [$\langle n \rangle$]	: $\langle integer \rangle$	-Anzahl der Elemente $\langle n \rangle$
$\langle type/obj \rangle$ 'ascending [$\langle n \rangle$]	: $\langle boolean \rangle$	-aufsteigender Index $\langle n \rangle$
Bereiche		
$\langle type/obj \rangle$ 'range [$\langle n \rangle$]	: $\langle range \rangle$	-Indexbereich $\langle n \rangle$ to downto
$\langle type/obj \rangle$ 'reverse_range [$\langle n \rangle$]	: $\langle range \rangle$	-Indexbereich $\langle n \rangle$ downto to

zu Signalen

aktueller Zeitpunkt, liefert Wert		
$\langle signal \rangle$ 'event	: $\langle boolean \rangle$	-Signaländerung
$\langle signal \rangle$ 'active	: $\langle boolean \rangle$	-Signalaktivität
vorheriger Zeitpunkt, liefert Wert		
$\langle signal \rangle$ 'last_event	: $\langle time \rangle$	-Zeit seit letzter Signaländerung
$\langle signal \rangle$ 'last_active	: $\langle time \rangle$	- "-" Signalaktivität
$\langle signal \rangle$ 'last_value	: $\langle value \rangle$	-Wert vor letzter Signaländerung
abgeleitete Signale		
$\langle signal \rangle$ 'delayed [$\langle timeExpr \rangle$]	signal: $\langle type \rangle$	-Verzögerung $\langle timeExpr \rangle$
$\langle signal \rangle$ 'stable [$\langle timeExpr \rangle$]	signal: boolean	-keine Änderung seit $\langle timeExpr \rangle$
$\langle signal \rangle$ 'quiet [$\langle timeExpr \rangle$]	signal: boolean	-keine Aktivität seit $\langle timeExpr \rangle$
$\langle signal \rangle$ 'transaction	signal: bit	-Wertewechsel bei Aktivität

A.12. reservierte Bezeichner

VHDL'93

abs	else	label	package	then
access	elsif	library	port	to
after	end	linkage	postponed	transport
alias	entity	literal	procedure	type
all	exit	loop	process	
and			pure	unaffected
architecture	file	map		units
array	for	mod	range	until
assert	function		record	use
attribute		nand	register	
	generate	new	reject	variable
begin	generic	next	rem	
block	group	nor	report	wait
body	guarded	not	return	when
buffer		null	rol	while
bus	if		ror	with
	impure	of		
case	in	on	select	xnor
component	inertial	open	severity	xor
configuration	inout	or	shared	
constant	is	others	signal	
		out	sla	
disconnect			sll	
downto			sra	
			srl	
			subtype	

Literaturverzeichnis

- [AG00] James R. Armstrong, Gail F. Gray: *VHDL design representation and synthesis*. Second. Prentice-Hall, Inc.; Englewood Cliffs, NJ, 2000. ISBN 0-13-021670-4
- [AL08] Peter J. Ashenden, Jim Lewis: *VHDL-2008 – just the new stuff*. Morgan Kaufmann Publishers Inc.; San Mateo, CA, 2008. ISBN 978-0-12-374249-0
- [Ash07] Peter J. Ashenden: *Digital Design – An Embedded Systems Approach using VHDL*. Morgan Kaufmann Publishers Inc.; San Mateo, CA, 2007. ISBN 978-0-12-369528-4
- [Ash08] Peter J. Ashenden: *The Designer's Guide to VHDL*. Third. Morgan Kaufmann Publishers Inc.; San Mateo, CA, 2008. ISBN 978-0-12-088785-9
- [Bha99] Jayaram Bhasker: *A VHDL primer*. Third. Prentice-Hall, Inc.; Englewood Cliffs, NJ, 1999. ISBN 0-13-096575-8
- [Cha99] K. C. Chang: *Digital systems design with VHDL and synthesis – An integrated approach*. IEEE Computer Society Press; Los Alamitos, CA, 1999. ISBN 0-7695-0023-4
- [Coh99] Ben Cohen: *VHDL coding styles and methodologies*. Second. Kluwer Academic Publishers; Boston, MA, 1999. ISBN 0-7923-8474-1
- [H⁺00] Ulrich Heinkel [u. a.]: *The VHDL Reference – A Practical Guide to Computer-Aided Integrated Circuit Design including VHDL-AMS*. John Wiley & Sons; New York, NY, 2000. ISBN 0-471-89972-0
- [Jas16] Ricardo Jasinski: *Effective Coding with VHDL – Principles and Best Practice*. The MIT Press; Cambridge, MA, 2016. ISBN 978-0262034227
- [LWS94] Gunther Lehmann, Bernhard Wunder, Manfred Selz: *Schaltungsdesign mit VHDL*. Franzis'-Verlag; Poing, 1994. ISBN 3-7723-6163-3
- [ML93] Stanley Mazor, Patricia Langstraat: *A guide to VHDL*. Second. Kluwer Academic Publishers; Boston, MA, 1993. ISBN 0-7923-9387-2
- [MR13] Paul Molitor, Jörg Ritter: *Kompaktkurs VHDL*. Oldenbourg; München, 2013. ISBN 978-3-486-71292-6
- [Per98] Douglas L. Perry: *VHDL*. Third. Mc Graw-Hill; London, 1998. ISBN 0-07-049436-3
- [PT97] David Pellerin, Douglas Taylor: *VHDL Made Easy!* Prentice-Hall, Inc.; Englewood Cliffs, NJ, 1997. ISBN 0-13-650763-8
- [Yal01] Sudhakar Yalamanchili: *Introductory VHDL – From simulation to synthesis*. Prentice-Hall, Inc.; Englewood Cliffs, NJ, 2001. ISBN 0-13-080982-9

Standards

- [IEEE 1076 87] *Standard 1076; IEEE Standard VHDL Language Reference Manual*. Institute of Electrical and Electronics Engineers, Inc.; New York, NY, 1987 ISBN 0-7381-4324-3
- [IEEE 1076 93] *Standard 1076-1993; IEEE Standard VHDL Language Reference Manual*. Institute of Electrical and Electronics Engineers, Inc.; New York, NY, 1993. ISBN 1-55937-376-8
- [IEEE 1076 02] *Standard 1076-2002; IEEE Standard VHDL Language Reference Manual*. Institute of Electrical and Electronics Engineers, Inc.; New York, NY, 2002. ISBN 0-7381-3247-0
- [IEC 61691-1-1 04] *IEC 61691-1-1 ed. 1.0 2004-10; IEEE Std 1076; Behavioural languages - Part 1-1: VHDL language reference manual*. International Electrotechnical Commission; Genf, 2004. ISBN 2-8318-7691-5
- [IEEE 1076 08] *Standard 1076-2008; IEEE Standard VHDL Language Reference Manual*. Institute of Electrical and Electronics Engineers, Inc.; New York, NY, 2009. ISBN 978-0-7381-5801-3
- [IEC 61691-1-1 11] *IEC 61691-1-1 ed. 2.0 2011-05; IEEE Std 1076; IEEE Behavioural languages - Part 1-1: VHDL language reference manual*. International Electrotechnical Commission; Genf, 2011. ISBN 978-0-7381-6605-6
- [IEEE 1076.1 07] *Standard 1076.1-2007; IEEE Standard VHDL Analog and Mixed-Signal Extensions*. Institute of Electrical and Electronics Engineers, Inc.; New York, NY, 2007. ISBN 0-7381-5627-2
- [IEC 61691-6 09] *IEC 61691-6 ed. 1.0 2009-12; IEEE Std 1076.1; Behavioural languages - Part 6: VHDL Analog and Mixed-Signal Extensions*. Institute of Electrical and Electronics Engineers, Inc.; New York, NY, 2009. ISBN 978-0-7381-6283-6
- [IEEE 1076.2 96] *Standard 1076.2-1996; IEEE Standard VHDL Mathematical Packages*. Institute of Electrical and Electronics Engineers, Inc.; New York, NY, 1996. ISBN 0-7381-0988-6
- [IEC 61691-3-2 01] *IEC 61691-3-2 ed. 1.0 2001-06; Behavioural languages - Part 3-2: Mathematical operation in VHDL*. International Electrotechnical Commission; Genf, 2001. ISBN 0-580-39086-1
- [IEEE 1076.3 97] *Standard 1076.3-1997; IEEE Standard VHDL Synthesis Packages*. Institute of Electrical and Electronics Engineers, Inc.; New York, NY, 1997. ISBN 1-5593-7923-5
- [IEC 61691-3-3 01] *IEC 61691-3-3 ed. 1.0 2001-06; Behavioural languages - Part 3-3: Synthesis in VHDL*. International Electrotechnical Commission; Genf, 2001. ISBN 0-580-39087-X

- [IEEE 1076.4 01] *Standard 1076.4-2000; IEEE Standard VITAL ASIC (Application Specific Integrated Circuit) Modeling Specification 2001*. Institute of Electrical and Electronics Engineers, Inc.; New York, NY, 2001. ISBN 0-7381-2691-0
- [IEC 61691-5 04] *IEC 61691-5 ed. 1.0 2004-10; IEEE Std 1076.4; Behavioural languages - Part 5: VITAL ASIC (application specific integrated circuit) modeling specification*. International Electrotechnical Commission; Genf, 2004. ISBN 2-8318-7684-2
- [IEEE 1076.6 99] *Standard 1076.6-1999; IEEE Standard for VHDL Register Transfer Level (RTL) Synthesis*. Institute of Electrical and Electronics Engineers, Inc.; New York, NY, 1999. ISBN 0-7381-1819-2
- [IEC 62050 04] *IEC 62050 ed. 1.0 2005-07; IEEE 1076.6; IEEE Standard for VHDL Register Transfer Level (RTL) synthesis*. International Electrotechnical Commission; Genf, 2004. ISBN 0-7381-4065-1
- [IEEE 1164 93] *Standard 1164-1993; IEEE Standard Multivalued Logic System for VHDL Model Interoperability*. Institute of Electrical and Electronics Engineers, Inc.; New York, NY, 1993. ISBN 1-55937-299-0 (withdrawn)
- [IEC 61691-2 01] *IEC 61691-2 ed. 1.0 2001-06; Behavioural languages - Part 2: VHDL multilogic system for model interoperability*. International Electrotechnical Commission; Genf, 2001. ISBN 0-580-39266-X

WWW-Links

Die folgende Liste beinhaltet einige VHDL-relevante Internet-Adressen und kann als Ausgangspunkt für die eigene Suche dienen. Stand: Oktober 2016

Hamburg VHDL-Server <https://tams.informatik.uni-hamburg.de/vhdl>

Organisationen

Accellera <http://accellera.org>
IEEE Hosted EDA web <http://www.eda-twiki.org/cgi-bin/view.cgi/Main>
VHDL Analysis and Stand. Group <http://www.eda-twiki.org/cgi-bin/view.cgi/P1076>

Standards

Design Automation Stand. Committee <http://www.dasc.org>
IEEE Standards <http://standards.ieee.org>
IEC Standards <http://std.iec.ch>

kommerzielle CAD-Programme

Cadence <https://www.cadence.com>
Mentor Graphics <https://www.mentor.com>
ModelSim <https://www.mentor.com/products/fpga/model>
Symphony EDA <http://www.symphonyeda.com>
Synopsys <http://www.synopsys.com>

freie Projekte / Links

GHDL <http://ghdl.free.fr>
FreeHDL Project <http://freehdl.seul.org>
GPL Electronic Design Automation <http://www.gpleda.org>
HADES <https://tams.informatik.uni-hamburg.de/applets/hades/webdemos>
Scientific Applications on Linux <http://www.sai.msu.su/sal/Z/1>

Intellectual Properties

OpenCores <http://opencores.org>
Free Model Foundry <http://www.freemodelfoundry.com>

Diverses – Online Tutorials, Syntax etc.

VHDL Online <http://www.vhdl-online.de>
VHDL-Online <http://www.itiv.kit.edu/english/721.php>
VHDL Online Help <http://www.vhdl.renerta.com>
VHDL Page <http://www.asic-world.com/vhdl>
EDACafé <http://www.edacafe.com>

FPGA-Hersteller (Auswahl)

Xilinx <http://www.xilinx.com>
Altera <https://www.altera.com>
Microsemi (Actel) <http://www.microsemi.com>
Lattice Semi <http://www.latticesemi.com>
Atmel <http://www.atmel.com>

Index

Symbole.....	
:=	30, 91
<=	30, 42, 49, 90, 103
guarded	50, 60, 103
select	50, 103
when	50, 103
A.....	
access	17, 73
alias	19, 74
architecture	5, 70
array	12, 73
Aggregat	14
Index	12, 73
assert	33, 51, 88, 102
attribute	81f.
vordefiniert	19f., 46, 113
B.....	
block	60, 104
C.....	
case	31, 94
component	52, 83
Bindung	7, 54, 56, 72, 84
Instanziierung	53, 106
configuration	7, 56, 72
constant	22, 75
D.....	
downto	18, 73
E.....	
entity	4, 69
exit	32, 97
F.....	
file	16, 24, 73, 78
Funktionen	24, 108
function	35, 79f.
G.....	
generate	60, 105
generic	4, 52, 69, 83, 104
map	53, 72, 84, 104, 106
I.....	
if	30, 93
inertial	42, 49, 103
L.....	
library	63, 85
loop	32, 95
N.....	
next	32, 96
null	35, 98
numeric_std / numeric_bit	27, 110
P.....	
package	62, 71
Objekt	63
port	4, 40, 52, 69, 83, 104
map	53, 72, 84, 104, 106
procedure	36, 79f.
Anweisung	37, 51, 92, 101
process	29, 100
R.....	
record	15, 73
reject	42, 49, 103
report	33, 89
return	34, 99
S.....	
signal	23, 40, 77
Auflösungsfunktion	44
std_logic_1164	27, 109
std_logic_textio	16, 112
subtype	18, 44, 73

INDEX

T.....	
textio	16, 112
to	18, 73
transport	42, 49, 103
type	
access	17, 73
array	12, 73
Aufzählungs-	11, 73
file	16, 73
Konvertierung	27, 108ff.
Qualifizierung	27
U.....	
use	63, 86
V.....	
variable	22, 76
W.....	
wait	33, 87