

Aufgabenblatt 08 Termine: KW 27

Gruppe	
Name(n)	Matrikelnummer(n)

8 Ansteuerung einer einfachen Pan-Tilt-Unit

Gegenstand dieser Aufgabe ist die Ansteuerung einer einfachen Schwenk-Neige Einheit (Pan-Tilt Unit, kurz: PTU) wie in Abbildung 4 gezeigt. Die PTU ist eine mechanischen Einheit in der zwei Rotationsachsen orthogonal zueinander positioniert sind, allerdings mit konstruktionsbedingten Offsets. Die in Abb. 4 gezeigte Schwenk-Neige Einheit erlaubt Schwenkbewegungen von annähernd 180° und Neigebewegungen von ebenfalls etwa 180° .

8.1 Kreuzknüppel-Einheit

Für die manuelle Steuerung dieser PTU benötigen wir zwei analoge Signale, eines für die Steuerung der Pan-Einheit und eines für die Tilt-Einheit. Diese Signale lassen sich ergonomisch mit einem Kreuzknüppel-Aggregat, in vereinfachter Form auch als Joystick bezeichnet, erzeugen. Eine Bewegungsrichtung des Kreuzknüppels wird der Pan-Einheit und die andere der Tilt-Einheit zugeordnet.

In Aufgabenblatt 2 wurde unter Abschnitt 2.2.1 der Joystick bereits zum Erzeugen einer analogen Spannung eingeführt. Bitte beachten Sie bitte die dort gegebenen Hinweise zum Einlesen einer analogen Spannung seitens des Mikroprozessors.

Der verwendete analoge Joystick ist in Abbildung 1 dargestellt. Die Funktion des Joysticks basiert auf der Verwendung von zwei **Drehpotentiometern**, deren Schleiferabgriffe auf Xout bzw. Yout herausgeführt werden (de.wikipedia.org/wiki/Potentiometer). Zusätzlich verfügt der Joystick über eine Taster-Funktion (Ausgang Se1).

Beachten Sie: Die Ausgänge beider Achsen des Joysticks sind analoger Natur. Das Signal, welches am Ausgang für die X- bzw. Y-Achse anliegt, ist also nicht auf die den Logikpegeln LOW und entsprechenden Spannungshöhen beschränkt. Die messbare Spannung variiert in Abhängigkeit von der Stellung des Drehpotentiometers. Die Anschlüsse 1 u. 3 der Potentiometer des Joysticks sind mit Gnd bzw. Vcc verbunden und der Schleifer (Anschluss 2) ist als Xout bzw Yout direkt herausgeführt. Welche Maximal- und welche Minimalspannung gegenüber Gnd erwarten sie an Xout bzw Yout.

HIGH

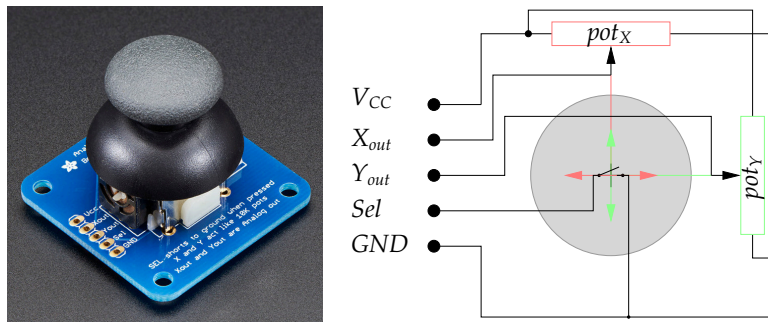
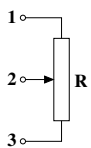


Abbildung 1: 2-Achsen Joystick basierend auf zwei Drehpotentiometern.



Benutzen Sie deshalb die **analogen Eingänge** des Mikrocontrollers (beginnend mit dem Buchstaben „A“, z.B. A0) für den korrekten Anschluss des Joysticks. Verwenden Sie in Ihrem Programm wie bereits in Aufgabe 2.2.1 folgende Funktion zur Abtastung der analogen Eingänge:

* `analogRead(<pin>)` → `analogRead`

Bedenken Sie bei der Auswertung der Ausgangssignale des Joysticks bitte auch, dass das verwendete Exemplar kein Präzisionsinstrument ist:

- die Nullstellung liegt nicht unbedingt in der Mitte des Widerstandsbereiches
- nach Auslenkung aus und nach Rückkehr in die Nulllage ist der Widerstandswert nur ähnlich und nicht gleich dem ursprünglichen Wert
- auch bei konstanter Auslenkung rauscht das Ausgangssignal

Darüber hinaus ist bei Benutzung mehrerer analoger Eingänge zu beachten, dass die Mikrocontroller meist nur einen ADC mit vorgeschaltetem Multiplexer besitzen. So beispielsweise auch der SAM3X des Arduino DUE (vgl. S.1318 des [Datenblattes des SAM3X8E-Prozessors](#)). Mit dem Umschalten des Multiplexers geht ein Umladen der Eingangskapazität der Sample-and-Hold Schaltung einher, was vor der ersten Messung abgeschlossen sein sollte. Andererseits wird der Multiplexer beim Wechsel auf eine andere Quelle erst mit der Initiierung des o.g. `analogRead`-Befehles neu angesteuert, d.h. bei Wechsel des Pins ist mindestens der erste Messwert nicht zuverlässig.

8.2 Servo-Motore

Ein häufig im Zusammenhang mit eingebetteten Systemen eingesetzter Aktor ist der **Servo-Motor**. Servo-Motore unterschiedlichster Bauformen und Leistungsklassen ermöglichen die Realisierung verschiedenster Anwendungen (z.B. Roboter-Manipulator mit mehreren Freiheitsgraden). Der in der PTU verwendete Servo-Motor ist in [Abbildung 2](#) dargestellt. Es ist ein Vertreter der klassischen Modellbau-Servos, die kostengünstig und variantenreich verfügbar sind



Abbildung 2: Micro-Servo mit einem Arbeitsbereich von 180 Grad.

und einen Bewegungsbereich von etwa 0 – 180° zulassen. Nähere Informationen entnehmen Sie bitte dem [Datenblatt](#).

Die Ansteuerung eines Servo-Motors basiert auf der **Pulsweitenmodulation**¹, wobei jedoch nur ein sehr kleiner Bereich des Tastverhältnisses verwendet wird. Ausschlaggebend ist die Pulsdauer des positiven Pulses. Die meisten Servo-Motoren lassen sich nach folgendem Schema ansteuern:

Pulsdauer [ms]	Winkelstellung [Grad]
1,0	0
1,5	90
2,0	180

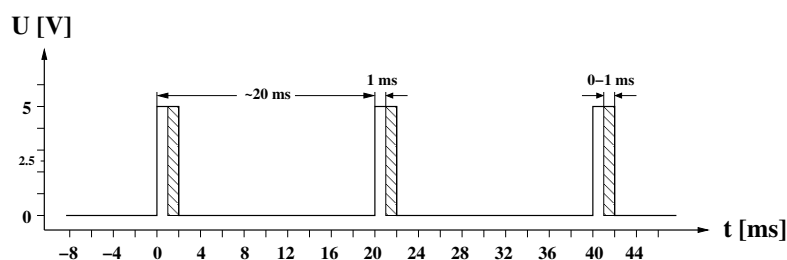


Abbildung 3: Standard PWM-Signal einer Servoschnittstelle.

Das Arduino Framework macht Ihnen die Ansteuerung von Servo-Motoren einfach. Betrachten Sie die Dokumentation der Bibliothek `Servo` und verschaffen Sie sich einen Überblick über den zur Verfügung stehenden Umfang an Funktionen. Die Servo Bibliothek muss explizit über `#include <Servo.h>` in den Quellcode eingebunden werden.

Mit welcher Frequenz sollten Sie Positionsangaben an den Servo übermitteln?

¹vergl. Aufgabe 2

Eine funktionsfähige Lösung der Aufgaben lässt sich mit folgenden grundlegenden Funktionen der Bibliothek umsetzen:

```
* <servo>.attach(<pin>)           → Servo.attach
* <servo>.write(<angle>)          → Servo.write
```

Für die Bearbeitung der Aufgaben ist die Ansteuerung der zwei Servo-Motoren der **Pan-Tilt Unit (PTU)** erforderlich. Die **beiden Freiheitsgrade** der PTU ermöglichen Ihnen, die montierte Plattform zu **schwenken** und zu **kippen/neigen**.



Abbildung 4: Mini Pan-Tilt Unit (PTU) basierend auf zwei Servo-Motoren.

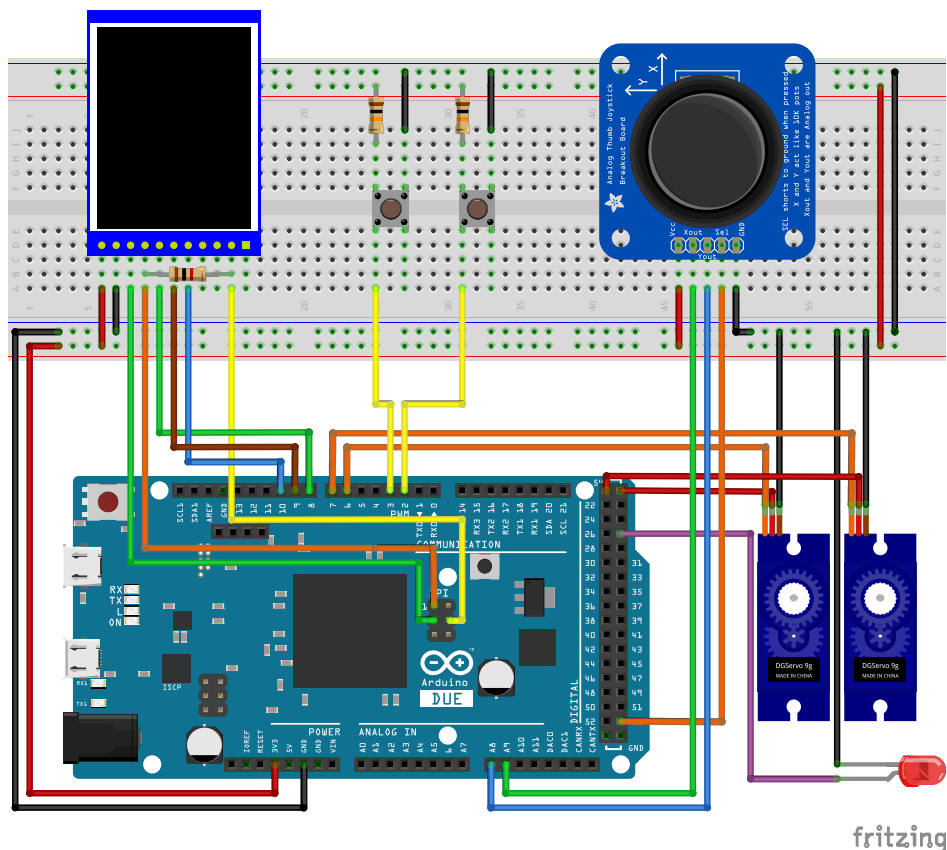


Abbildung 5: Vorschlag für die Verdrahtung des Versuchsaufbaus.

Zur Lösung der folgenden Aufgaben sollten Sie die Schaltung gemäß Abbildung 5 aufbauen. Beachten Sie bei der Verdrahtung des Versuchsaufbaus folgende Hinweise:

- Die in der Abbildung dargestellte rote LED ist ein Platzhalter für die auf der PTU montierte Laser-Diode. Die Laser-Diode besitzt eine rote (VCC, 3,3 V) und eine schwarze (GND) Anschlussleitung.
- Schließen Sie die beiden Servo-Motoren jeweils an VCC (5,0 V, rot) und GND (braun) an. Die verbleibende Anschlussleitung (orange) ist für das eigentliche Steuersignal.
- Verbinden Sie den Joystick mit VCC (3,3 V) und GND. Beachten Sie, dass die Ausgänge Xout und Yout **analog** sind. Verbinden Sie diese mit analogen Anschlusspins des Arduino Due.
- Schließen Sie die beiden Taster, den Joystick-Taster (Ausgang Se1) sowie das LC-Display nach bereits bekanntem Schema an.

ACHTUNG: Seien Sie bitte vorsichtig bei der Verwendung der Laser-Diode. Achten Sie beim Testen Ihrer Lösung darauf die Laser-Diode unter keinen Umständen in die Augen Ihrer Kommilitonen zu richten!

Aufgabe 8.1

Diskutieren Sie Ansätze zur Steuerung der Servo-Motoren (Position, also Stellung des Servos bzw. Änderungsgeschwindigkeit proportional zur Stellung des Steuerknüppels) mittels des Joysticks im Hinblick auf mögliche Anwendungsszenarien und vergegenwärtigen Sie sich, weshalb die in Aufgabe 8.2 vorgeschlagene Methode für die Steuerung der PTU gewählt wurde. Implementieren Sie die von Ihnen favorisierte Methode. Verwenden Sie dabei die **X-Achse** des Joysticks zum **Schwenken** und die **Y-Achse** des Joysticks zum **Kippen/Neigen**.

Aufgabe 8.2

Benutzen Sie Ihren bisherigen Quellcode zum Entprellen von Tastern und zur Ansteuerung des Displays. Entwerfen Sie ein Programm, dass folgenden Funktionsumfang aufweist:

- Verwenden Sie den der Joystick-Taster zum Ein-/Ausschalten der auf der Plattform der PTU befestigten Laser-Diode.
- Implementieren Sie die Steuerung der Pan-Tilt Unit mit Hilfe des Joysticks. Verändern Sie die Geschwindigkeit der Rotationen adaptiv zum Ausschlag des jeweiligen Drehpotentiometers des Joysticks. Achten Sie auf eine angemessene Aktualisierungsrate der Servos. Testen Sie die Implementierung der Steuerung der PTU, indem Sie beispielsweise eine Punkt gezielt anfahren. Eine quadratische Wichtung der Eingangssignale könnte ggf. helfen, die Sensibilität bei kleinen Winkeländerungen zu verbessern.
- Verwenden Sie einen Taster zur Speicherung des aktuellen Gelenkwinkelpaares der PTU in einer von Ihnen gewählten Datenstruktur, die ein späteres Iterieren über alle Gelenkwinkelpaare in der Reihenfolge der Aufzeichnung ermöglicht.
- Benutzen Sie den zweiten Taster, um bei Betätigung in einen Wiedergabe-Modus zu wechseln, in dem Sie (vom Hardware-Timer gesteuert) zwischen den aufgezeichneten Winkelpaaren **linear interpolieren** und die PTU entsprechend ansteuern. Jede erneute Betätigung des Wiedergabe-Tasters soll die Wiedergabe erneut starten.
- Experimentieren Sie in Bezug auf die Wiedergabegeschwindigkeit; versuchen Sie dabei die Trajektorie zwischen den Gelenkwinkelpaaren möglichst flüssig abzufahren.
- Implementieren Sie ein Löschen aller aufgezeichneten Gelenkwinkelpaare durch gleichzeitige Betätigung der beiden Taster.
- Benutzen Sie das Display, um den aktuellen Zustand (Aufnahme/Wiedergabe, aktuelle Gelenkwinkelstellung) sowie den aktuellen Füllstand der von Ihnen verwendeten Datenstruktur für die Gelenkwinkelpaare auszugeben.

Validieren Sie Ihr Programm, indem Sie den Umriss einer Figur mit der Projektion der Laser-Diode abfahren.