

Praktikum Rechnerstrukturen (WS 13/14)

Bogen 3

Mikroprogrammierung II

Name:

Bogen erfolgreich bearbeitet:

Department Informatik, AB TAMS
MIN Fakultät, Universität Hamburg
Vogt-Kölln-Str. 30
D22527 Hamburg

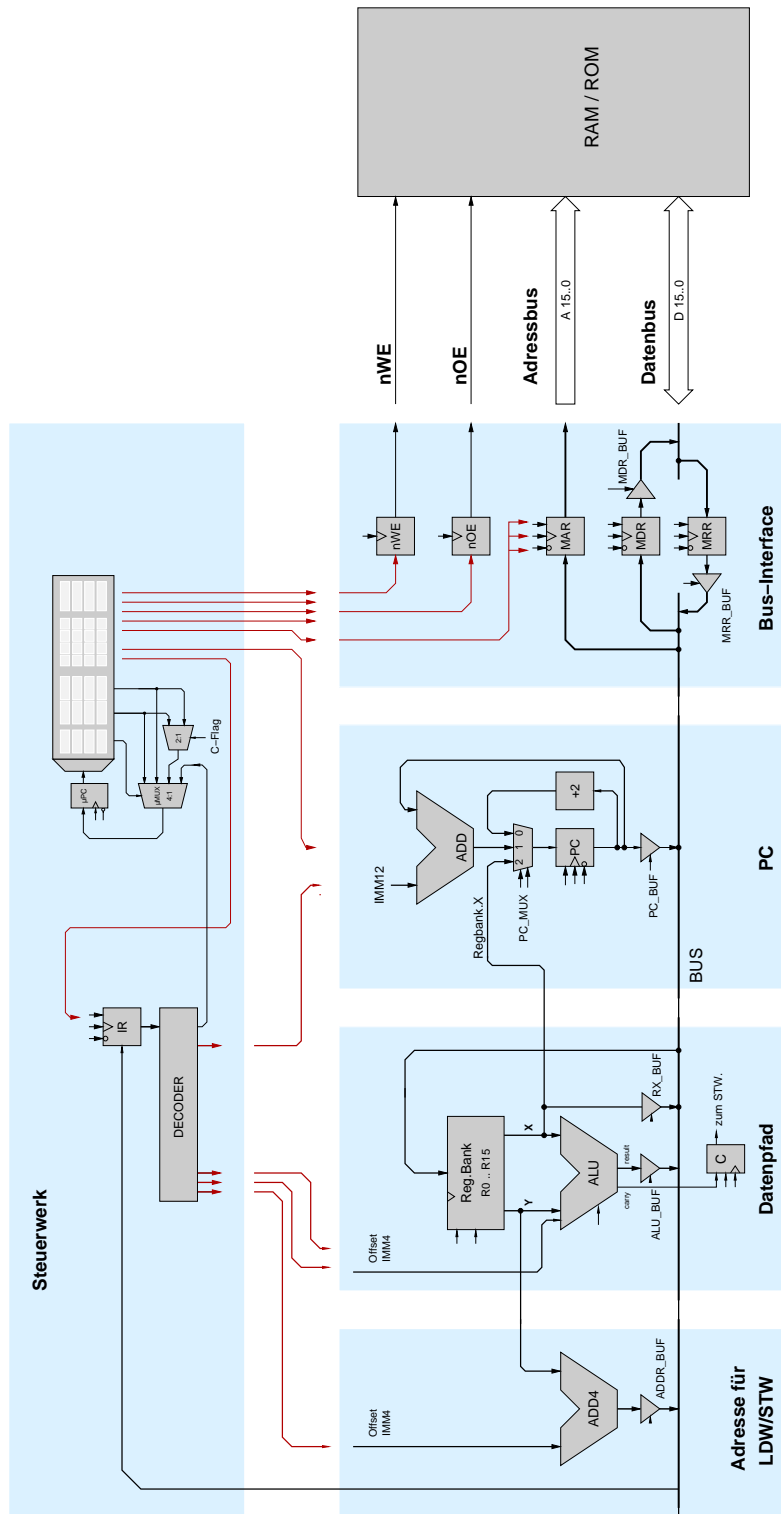


Abbildung 1: Blockschaubild des D-CORE Prozessors

1 Mikroprogrammierung II

Ziel der Versuchen dieses Bogens ist es, die Mikroprogramme für die noch fehlenden Befehle unseres Prozessors zu implementieren.

2 Lade- und Speicherbefehle

Aufgabe 2.1: Load-Befehl Der Befehl LDW (*load word*) dient dazu, Datenwerte aus dem Speicher in ein Register zu übertragen. Als Pseudocode formuliert lautet der Ladebefehl im D-CORE $R[x] = \text{MEM}(R[y] + \text{cccc} \ll 1)$ mit einer 4-bit Konstante *cccc*. Über das Feld *xxxx* im Befehlsword wird das Zielregister *RX* der LDW-Befehls ausgewählt. Als Basisadresse dient der Inhalt des Registers *RY*.

Im D-CORE werden, wie bei fast allen RISC-Architekturen, die noch freien Bits im Befehlsword des LDW-Befehls ausgenutzt, um einen vier-Bit Offset zu dem Inhalt von *RY* zu addieren. Dies erleichtert unter anderem den indizierten Zugriff auf die Elemente in zusammengesetzten Datentypen (etwa eine C *struct*). **Zur Adressberechnung aus Basisadresse und Offset dient dabei ein eigener Addierer – im Schaltbild des D-CORE liegt dieser ganz links im Operationswerk (vgl. Abbildung 1).**

Ein Beispiel für die Adressberechnung ist in Abbildung 2 für eine einfache *struct Point3D* mit drei Elementen *x*, *y*, *z* dargestellt. Register *R2* und *R4* dienen dabei als Pointer auf zwei dieser Strukturen. Mit Hilfe des Offsets bei der Adressierung ist es jetzt möglich, direkt auf (bis zu 16) Elemente innerhalb der Strukturen zuzugreifen, ohne die Adresse separat berechnen zu müssen. Zum Beispiel laden die Befehle `ldw R6,2(R4)` und `ldw R5,4(R4)` direkt die Werte von `target.y` und `target.z` in die Register *R6* und *R5*.

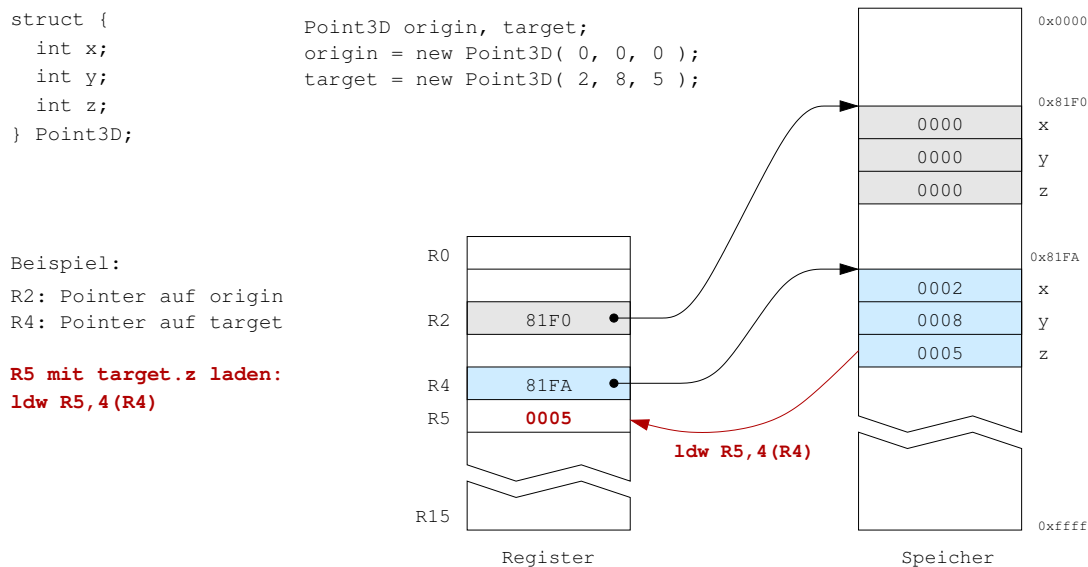


Abbildung 2: Adressierung mit Basisadresse und Offset zum direkten Zugriff auf Elemente zusammengesetzter Datentypen

Aufgabe 2.2: Store-Befehl Mit dem Befehl STW (*store word*) können Registerinhalte in den Speicher übertragen werden. Auch für STW verwendet die D-CORE-Architektur die bereits bei LDW erläuterte Adressierung $MEM(R[y] + cccc \ll 1) = R[x]$ mit einem Basisregister RY und einem positiven Offset cccc.

Die notwendige Ansteuerung des Speicherinterface ist in Abbildung 5b von Aufgabenblatt 2 dargestellt. Zunächst wird das MAR-Register mit der Adresse geladen. Diese muss während des gesamten Schreibzyklus unverändert bleiben. Einen Takt danach wird das write-Enable Signal aktiviert (nWE ist low-active!). Gleichzeitig werden die zu schreibenden Daten aus der Registerbank in das Register MDR übertragen (nutzen Sie dazu den direkten Datenpfad über den RX_BUF Treiber). Danach muss der Ausgangstreiber hinter dem MDR-Register aktiviert werden, um die Daten aus MDR auf den Datenbus zu legen. Sobald die Daten auf dem Datenbus liegen, werden Wartezyklen eingefügt, um die Zugriffszeit des Speichers einzuhalten. Schließlich wird das nWE-Signal deaktiviert (auf 1) gesetzt, wobei der Speicher die aktuellen Daten übernimmt. Im nächsten Takt wird der Treiber hinter MDR wieder deaktiviert, um den Datenbus für nachfolgende Datenübertragungen frei zu machen. Notieren Sie Ihren Microcode:

addr	nextA	nextB	IPCmux.s1	IPCmux.s0	RXBUF Ax=15	IR	ADDRBUF C	ALUBUF	REGS.nWE PCBUF PC	PCMUX.s1	PCMUX.s0 MRBUF MRR	MDR	MDRBUF MAR	nWE	nOE	name	
	00	00	0	0	0	0	0	0	0	0	0	0	0	0	0	0	
	00	00	0	0	0	0	0	0	0	0	0	0	0	0	0	0	
	00	00	0	0	0	0	0	0	0	0	0	0	0	0	0	0	
	00	00	0	0	0	0	0	0	0	0	0	0	0	0	0	0	
	00	00	0	0	0	0	0	0	0	0	0	0	0	0	0	0	
	00	00	0	0	0	0	0	0	0	0	0	0	0	0	0	0	
	00	00	0	0	0	0	0	0	0	0	0	0	0	0	0	0	
	00	00	0	0	0	0	0	0	0	0	0	0	0	0	0	0	

Schreiben Sie jetzt ein Testprogramm, das mit möglichst wenig Anweisungen die ersten vier Befehle ihres Programms aus dem ROM in das RAM kopiert.

Label	Adresse	Befehlscode	Mnemonic	Kommentar
testLDWSTW:	0000	0x3482	movi R2, 8	R[2]=8
	0002			
	0004			
	0006			
	0008			
	000a			
	000c			
	000e			
	0010			
	0012			
	0014			
	0016			
	0018			
	001a			
	001c			
	001e			

Aufgabe gelöst:

3 Sprungbefehle

Sprungbefehle sind ein essentieller Bestandteil aller von-Neumann Rechner, um die sequentielle Ab-
arbeitung der Befehle unterbrechen und beeinflussen zu können. Alle Kontrollstrukturen wie Blöcke,
Bedingungen, Schleifen und Unterprogrammaufrufe werden auf der Ebene der Maschinensprache mit
Sprungbefehlen realisiert, die direkt den Programmzähler PC modifizieren. Die D-CORE-Architektur
definiert die folgenden Sprungbefehle (vergleiche Tabelle 1 im Aufgabenblatt 1):

Mnemonic	Kodierung	Bedeutung
		Kontrollfluss
br	1000 <i>iiii</i> <i>iiii</i> <i>iiii</i>	PC = PC+2+imm12
jsr	1001 <i>iiii</i> <i>iiii</i> <i>iiii</i>	R[15] = PC+2; PC = PC+2+imm12 (call)
bt	1010 <i>iiii</i> <i>iiii</i> <i>iiii</i>	if (C=1) then PC = PC+2+imm12 else PC=PC+2
bf	1011 <i>iiii</i> <i>iiii</i> <i>iiii</i>	if (C=0) then PC = PC+2+imm12 else PC=PC+2
jmp	1100 <i>****</i> <i>****</i> <i>xxxx</i>	PC = R[x]

Auf den ersten Blick mag die Definition dieser Befehle ungewöhnlich erscheinen. Aber wie be-
reits in Aufgabenblatt 1 angedeutet wurde, verwenden die meisten Rechnerarchitekturen eine Byte-
Adressierung des Speichers. Für den D-CORE muss daher der PC nach jedem Befehl um den Wert 2
inkrementiert werden, um das nächste Befehlswort zu adressieren. Mit der Konvention, dass der PC
für jeden Befehl bereits in der Decode-Phase inkrementiert wird, ist auch die Berechnung der Sprun-
gadressen für die relativen Sprünge verständlich: erst wird der PC in der Decode-Phase inkrementiert,
dann wird in der Execute-Phase noch eine (sign-extended) 12-Bit Konstante aus dem Befehlswort
zum Wert des PC addiert.

Die notwendige Hardware für die Realisierung der Sprungbefehle ist in Abbildung 3 skizziert. Ein
Inkrementierer (um den Wert 2) sowie ein separater Addierer sorgen für die ständige Berechnung der

Werte (PC + 2) und (PC + sign_extend(IR.<11:0>)). Über den Multiplexer vor dem Dateneingang des PC erfolgt die Auswahl, welcher dieser Werte in den PC geladen wird. Sie finden diese Komponenten auch einzeln im Hades-Design next-pc.hds.

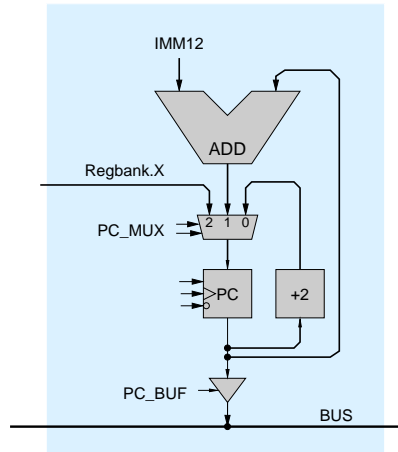


Abbildung 3: Realisierung der Sprungbefehle: Über den Multiplexer werden die Werte PC+2, PC+IMM12 oder RX ausgewählt und in den PC geladen.

Aufgabe 3.1: Jump-Befehl Der JMP-Befehl (*jump*) dient dazu, einen *absoluten Sprung* an eine bestimmte absolute Adresse durchzuführen, wobei der Wert des PC aus einem Register der Registerbank stammt. Erweitern Sie das Mikroprogramm um den JMP-Befehl:

addr	nextA	nextB	IPCmux.s1	IPCmux.s0	RXBUF	AX=15	IR	ADDRBUF	C	ALUBUF	REGS.nWE	PCBUF	PC	PCMUX.s1	PCMUX.s0	MRBUF	MRR	MDR	MDRBUF	MAR	nWE	rOE	name		
	00	00	0	0	0	0	0	0	0	0	0	0	0	1	0	0	0	0	0	0	0	0	0	0	

Erstellen Sie ein kurzes Programm test-jmp.rom, um den Befehl zu testen. Inkrementieren Sie zum Beispiel den Wert von R3 in einer Endlosschleife:

Label	Adresse	Befehlscode	Mnemonic	Kommentar
test_jmp:	0000	0x3403	movi R3, 0	R[3] = 0
	0002			R[2] = ????
loop:	0004			R[3] ++
	0006			jmp R[2] (goto loop)
	0008			

Aufgabe gelöst:

Aufgabe 3.2: Branch-Befehl Mit dem BR-Befehl (*branch*) werden *relative Sprünge* realisiert, bei denen sich die Zieladresse aus dem aktuellen Wert des PC und einem Offset ergibt. Der 12-Bit Offset aus dem Befehlswort wird dabei als Zweierkomplement interpretiert und mit Vorzeichen auf 16-Bit erweitert (aus 0x123 wird also 0x0123, aus 0xffc bzw. -4 entsprechend 0xffffc), damit der PC beim Sprung auch verkleinert werden kann. Das wird zum Beispiel bei Schleifen benötigt, wenn der Test der Schleifenbedingung am Ende der Schleife durchgeführt wird, also gegebenenfalls ein Rücksprung erfolgt.

Vervollständigen Sie zunächst folgende Tabelle. Alle Angaben sind hexadezimal zu verstehen:

alter PC	br-Befehl	neuer PC
0100	8008	
010c	8ff6	
0020		0042
0020		001a

Realisieren Sie jetzt den Mikrocode für den BR-Befehl:

addr	nextA	nextB	PCmux.s1	PCmux.s0	RXBUF AX=15	IR	ADDRBUF C	ALUBUF	REGS.nWE PCBUF PC	PCMUX.s1	PCMUX.s0 MRRBUF MRR	MDR	MDRBUF MAR	nWE	nOE	name						
	00	00	0	0	0	0	0	0	0	1	0	0	0	0	0	0	0	0	0	1	1	

Schreiben Sie zum Test ein neues Programm `test-br-clear-ram`, das in einer Endlosschleife das gesamte RAM ab Adresse 0x8000 löscht:

Label	Adresse	Befehlscode	Mnemonic	Kommentar
test_array_init:	0000	0x3480	movi R0, 8	R[0] = 8
	0002			
	0004			
	0006			
	0008			
	000A			
	000C			
	000E			
	0010			
	0012			
	0014			
	0016			
	0018			
	001A			
	001C			
	001E			

Aufgabe gelöst:

Aufgabe 3.3: Bedingte Sprünge Programmverzweigungen erfordern bedingte Sprungbefehle. Im D-CORE dienen dazu die beiden Befehle BT (*branch if true*) und BF (*branch if false*), wobei der Wert des C-Registers für die Bedingung ausgewertet wird. Dazu ist der Ausgang des C-Registers einfach an den Select-Eingang des 2:1-Multiplexers im Steuerwerk geschaltet, was im Mikroprogramm die Auswahl von `uROM.nextA` ($C=0$) oder `uROM.nextB` ($C=1$) als Folgeadresse erlaubt. Dies ist auch in Abbildung 1 aus Bogen 1 oder 2 skizziert, und Sie haben diese Umschaltung bereits in Aufgabe 1.2 und 1.3 im zweiten Aufgabenblatt benutzt. Im Grunde müssen Sie also zur Implementation der Befehle BF und BT nur noch den 4:1-Multiplexer richtig ansteuern sowie `uROM.nextA` und `uROM.nextB` geeignet setzen.

Auf der Assembler-Ebene muss vor einem bedingten Sprung natürlich das C-Register z.B. durch einen Vergleichsbefehl entsprechend gesetzt werden. Da das C-Register anders als bei den meisten älteren Architekturen aber nicht von allen ALU-Befehlen beeinflusst wird, muss der Vergleichsbefehl nicht unbedingt direkt vor dem Sprungbefehl stehen.

Realisieren Sie die beiden BT- und BF-Befehle im Mikroprogramm:

addr	nextA	nextB	$\mu PC_{mux.s1}$	$\mu PC_{mux.s0}$	RXBUF	AX=15	IR	ADDRBUF	C	ALUBUF	REGS.nWE	PCBUF	PC	PCMUX.s1	PCMUX.s0	MRRBUF	MRR	MDR	MDRBUF	MAR	nWE	nOE	name	
	00	00	0	0	0	0	0	0	0	0	1	0	0	0	0	0	0	0	0	0	0	1	1	
	00	00	0	0	0	0	0	0	0	0	1	0	0	0	0	0	0	0	0	0	0	1	1	

addr	nextA	nextB	$\mu PC_{mux.s1}$	$\mu PC_{mux.s0}$	RXBUF	AX=15	IR	ADDRBUF	C	ALUBUF	REGS.nWE	PCBUF	PC	PCMUX.s1	PCMUX.s0	MRRBUF	MRR	MDR	MDRBUF	MAR	nWE	nOE	name	
	00	00	0	0	0	0	0	0	0	0	1	0	0	0	0	0	0	0	0	0	0	1	1	
	00	00	0	0	0	0	0	0	0	0	1	0	0	0	0	0	0	0	0	0	0	1	1	

Mit den eben implementierten BT- bzw. BF-Befehlen lassen sich jetzt auf dem D-CORE auch Schleifen mit einer Abbruchbedingung ausführen. Das folgende Programm demonstriert neben der Umsetzung einer `while`-Schleife auch noch die indizierte Adressierung für den Zugriff auf Arrays.

Aufgabe 3.4: While-Schleife Schreiben Sie ein Programm, um ein Array (Feld) mit n Elementen auf die Werte $0 \dots n-1$ vorzubereiten. Das Feld soll ab der Adresse `base` im Speicher liegen. Hier ein C-Pseudocode für das Programm:

```
int length = 5;
int base[] = 0x8010; // Startadresse

int i = 0;
do {
    base[i] = i;
    i++;
} while( i < length );
```

Label	Adresse	Befehlscode	Mnemonic	Kommentar
test_array_init:	0000	0x3480	movi R0, 8	R[0] = 8
	0002			
	0004			
	0006			
	0008			
	000A			
	000C			
	000E			
	0010			
	0012			
	0014			
	0016			
	0018			
	001A			
	001C			
	001E			

Aufgabe gelöst:

Aufgabe 3.5: JSR-Befehl Die Abkürzung JSR steht für *Jump to Subroutine*. Der eigentliche Sprung erfolgt genau wie beim BR-Befehl; allerdings wird der aktuelle Wert des PC vorher im Register R15 abgespeichert. Für diesen ersten Schritt des JSR-Befehls ist ein wenig zusätzliche Logik im Prozessor erforderlich, da die Schreib-Adresse der Registerbank für alle anderen Befehle direkt aus dem Befehlsregister kommt, hier aber fest auf den Wert 15 gesetzt werden muss. Dies erledigt ein kleiner Block von OR-Gattern (Komponente AX-or-15), der zwischen Befehlsdekoder und die Schreibadresse AZ der Registerbank gesetzt ist, und über die Steuerleitung ax=15 aus dem Mikroprogramm aktiviert wird. Da das Abspeichern des PC erfolgt, nachdem dieser in der Decode-Phase bereits um 2 inkrementiert wurde, zeigt Register R15 nach einem JSR direkt auf den nach einem Rücksprung auszuführenden Befehl.

Erweitern Sie Ihr Mikroprogramm um den letzten noch fehlenden Befehl JSR:

addr	nextA	nextB	μPCmux.s1	μPCmux.s0	RXBUFF	AX=15	IR	ADDRBUFF	C	ALUBUFF	REGS.nWE	PCBUFF	PC	PCMUX.s1	PCMUX.s0	MRRBUFF	MRR	MDR	MDRBUFF	MAR	nWE	nOE	name
	00	00	0	0	0	0	0	0	0	0	0	0	0	0	0	0	0	0	0	0	0	0	
	00	00	0	0	0	0	0	0	0	0	1	0	0	0	0	0	0	0	0	0	1	1	

Aufgabe 3.6: Return Begründen Sie, warum die D-CORE-Architektur keinen expliziten Return-Befehl bereitstellt:

Aufgabe 3.7: Unterprogramme

In Bogen 2 Aufgabe 1.3 hatten wir ein Mikroprogramm geschrieben, das das Quadrat einer positiven Zahl berechnen kann. Dieses lässt sich mühelos in ein Assembler-Programm umsetzen. Um Ihnen das Leben etwas zu erleichtern, haben wir Ihnen diese Aufgabe bereits abgenommen. Der Code für ein entsprechendes Unterprogramm steht in der Datei `Quadrat.rom`, die sich in das ROM unseres Prozessors laden lässt.

Die Startadresse liegt dabei auf 0x0040. Als Eingabe erwartet das Unterprogramm die Zahl, deren Quadrat berechnet werden soll, im Register R4. Das Ergebnis wird dann im Register R5 zurückgeliefert. Weiterhin wird das Register R6 modifiziert.

Erweitern Sie den gegebenen Code um ein Hauptprogramm, das das Unterprogramm zur Berechnung von a^4 für eine gegebene (kleine!) Zahl a nutzt.

Label	Adresse	Befehlscode	Mnemonic	Kommentar
	0000			
	0002			
	0004			
	0006			
	0008			
	000A			
	000C			
	000E			
	0010			
	0012			
	0014			
	0016			
	0018			
	001A			
	001C			
	001E			

Aufgabe gelöst:

Aufgabe 3.8: Ein letzter Test Laden Sie jetzt die vorgegebene Datei `bigtest.rom` in das ROM und starten Sie den Prozessor. Das Testprogramm überprüft noch einmal alle bisher vorhandenen Befehle (ALU, Immediate, Compare, Load, Store, Jump, Branch, Jump to Subroutine, Halt). Wenn alles funktioniert, schreibt das Programm den Wert `0xaffe` in das Register R7.

Aufgabe gelöst:

4 Zusammenfassung

Machen Sie sich noch einmal die folgenden Punkte klar:

- Das Modell aufeinander aufbauender, zunehmend abstrakterer Schichten zur Beschreibung (und zum Verständnis) eines Computersystems — von der Algorithmenebene hinunter zur logischen Ebene und physikalischen Ebene.
- Den grundlegenden Aufbau eines von-Neumann-Rechners mit Steuerwerk, Operationswerk mit Registern und ALU, dem Speicher und I/O-Komponenten.
- Den Befehlszyklus mit den Phasen *fetch*, *decode* und *execute*.
- Alle Rechenwerke des System sind jederzeit aktiv und berechnen ununterbrochen Ausgangswerte. Aber von all diesen Werten werden nur die für den aktuellen Befehl benötigten Ergebnisse mit der nächsten Taktflanke abgespeichert.
- Mikroprogrammierung als direkte Umsetzung von endlichen Automaten in Hardware.
- Die Trennung zwischen Befehlsarchitektur (z.B. x86), die für den Programmierer sichtbar ist, und der Struktur des Rechners (z.B. Pentium-II als RISC-Registermaschine).
- Speicherzugriffe und I/O sind langsame Operationen. Cache-Speicher dienen dazu, die Zugriffszeiten zu verstecken.
- Die Adressierung mit Basisadresse und Offset als effiziente Möglichkeit zum Zugriff auf zusammengesetzte Datentypen.