

## Übungen zur Vorlesung "Einführung in die Robotik"

### Sommersemester 2012 Blatt 4

**Ausgabe:** 19.06.2012, **Abgabe:** 26.06.2012 8:30(st.) Uhr in F-334

**Aufgabe 4.1:** Finden Sie die Jacobi-Matrix für den dreigelenkigen planaren Manipulator aus Abbildung 1.

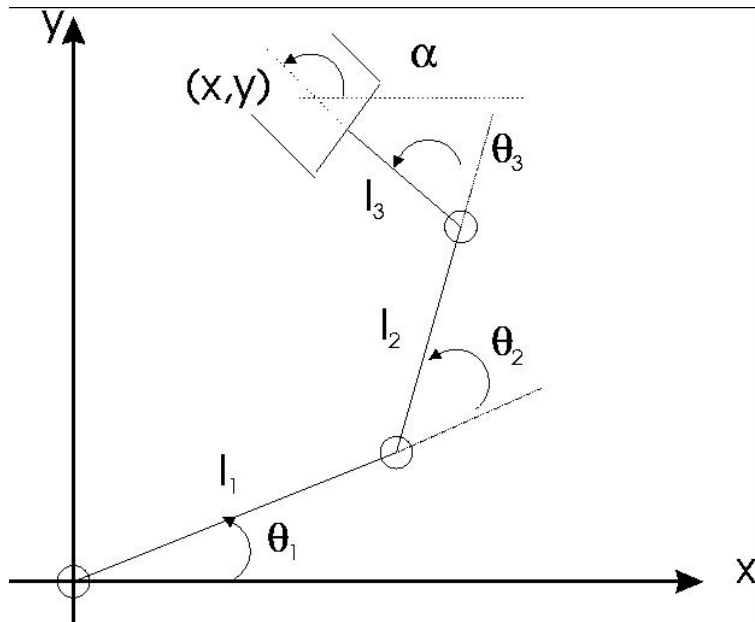


Abbildung 1: Dreigelenkiger planarer Manipulator

**Aufgabe 4.2:** Das Bild 2 zeigt einen zweigelenkigen planaren Manipulator, wobei  $0^\circ \leq \theta_1 < 360^\circ$ ,  $0^\circ \leq \theta_2 < 360^\circ$ , und  $l_1 > l_2$ .

**4.2.1 :** Zeichnen Sie den Arbeitsraum des Manipulators.

**4.2.2 :** Leiten Sie die Jacobi-Matrix ab.

**4.2.3 :** Finden Sie die singulären Konfigurationen.

**4.2.4 :** Zeichnen Sie die singulären Konfigurationen und geben Sie die entsprechenden Interpretationen.

**Aufgabe 4.3:** Betrachtet sei der Manipulator vom PUMA-Typ in Abbildung 3. Können Sie einige singulären Konfigurationen finden?

(Hinweis: *Arbeitsraum-Grenze-Singularitäten* treten auf, wenn der Manipulator ausgestreckt ist oder auf sich selbst zurück faltet. *Arbeitsraum-Interne-Singularitäten* treten oft auf, wenn zwei oder mehrere Gelenk-Achsen kollinear sind.)



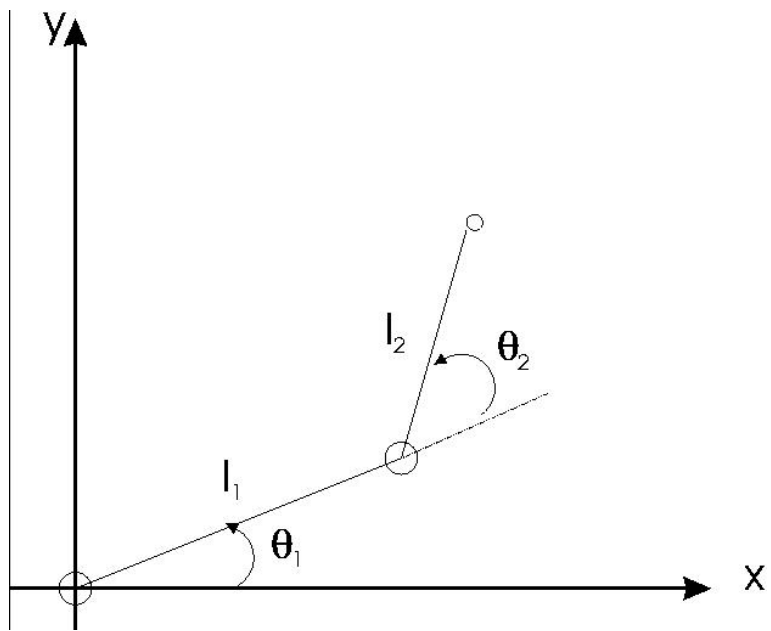


Abbildung 2: Zweigelenkiger planarer Manipulator

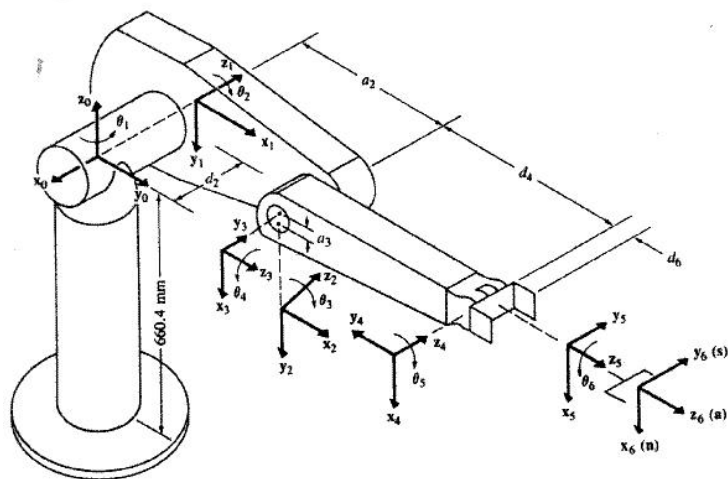


Abbildung 3: Puma560 Manipulator