

# Einführung in die Robotik

**Jianwei Zhang**  
zhang@informatik.uni-hamburg.de

**T | A** Universität Hamburg  
Fakultät für Mathematik, Informatik und Naturwissenschaften  
**M | S** Department Informatik  
Technische Aspekte Multimodaler Systeme

15. May 2012

## Gliederung

Allgemeine Informationen

Einführung

Koordinaten eines Manipulators

Kinematik-Gleichungen

Inverse Kinematik von Manipulatoren

**Differentielle Bewegungen mit homogenen Transformationen**

Differentielle Translation und Rotation

Differentielle homogene Transformation

Differentielle Rotationen um x-, y-, z-Achse

Jacobi-Matrix eines Manipulators

Aufgabenbeschreibung

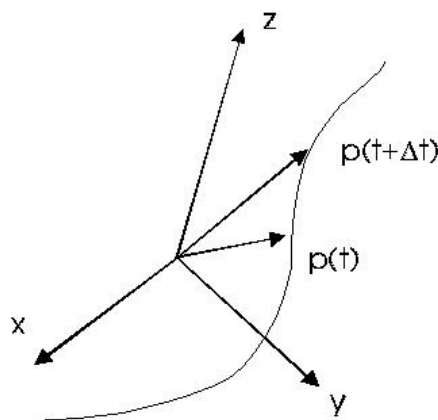
Roboterprogrammierung auf drei Ebenen

Trajektoriegenerierung

## Gliederung (cont.)

Trajektoriegenerierung  
Einführung in RCCL  
Dynamik  
Roboterregelung  
Programmierung auf Aufgabenebene und Bahnplanung  
Programmierung auf Aufgabenebene und Bahnplanung  
Programmierung auf Aufgabenebene und Bahnplanung  
Architekturen sensorbasierter intelligenter Systeme  
Aus- und Rückblick

## Differentielle Bewegungen



Es gilt

$$\begin{aligned} \Delta \mathbf{p}(t) &= \mathbf{p}(t + \Delta t) - \mathbf{p}(t) \\ &= (T(t + \Delta t) - T(t))\mathbf{p}_0 = (\Delta T(t))\mathbf{p}_0 \end{aligned}$$

## Differentielle Bewegungen

wobei  $T$  eine  $4 \times 4$  homogene Matrix von  $x_0y_0z_0$  zu  $xyz$  ist und  $\mathbf{p}_0$  bezüglich  $x_0y_0z_0$  ist.

somit gilt:

$$\begin{aligned}\dot{\mathbf{p}}(t) &= \lim_{\Delta t \rightarrow 0} \frac{\Delta \mathbf{p}(t)}{\Delta t} = \frac{dT(t)}{dt} \mathbf{p}_0 \\ &= \left( \frac{dT(t)}{dt} T^{-1}(t) \right) T(t) \mathbf{p}_0 = \left( \frac{dT(t)}{dt} T^{-1}(t) \right) \mathbf{p}\end{aligned}$$

## Ableitung einer homogenen Transformation - I

Gegeben sei eine Transformation  $T$ :

$$T = \begin{bmatrix} t_{1,1} & t_{1,2} & t_{1,3} & t_{1,4} \\ t_{2,1} & t_{2,2} & t_{2,3} & t_{2,4} \\ t_{3,1} & t_{3,2} & t_{3,3} & t_{3,4} \\ t_{4,1} & t_{4,2} & t_{4,3} & t_{4,4} \end{bmatrix}$$

wobei jedes Element eine Funktion von einer bestimmten Variable  $x$  ist:

$$dT = \begin{bmatrix} \frac{\partial t_{1,1}}{\partial x} & \frac{\partial t_{1,2}}{\partial x} & \frac{\partial t_{1,3}}{\partial x} & \frac{\partial t_{1,4}}{\partial x} \\ \frac{\partial t_{2,1}}{\partial x} & \frac{\partial t_{2,2}}{\partial x} & \frac{\partial t_{2,3}}{\partial x} & \frac{\partial t_{2,4}}{\partial x} \\ \frac{\partial t_{3,1}}{\partial x} & \frac{\partial t_{3,2}}{\partial x} & \frac{\partial t_{3,3}}{\partial x} & \frac{\partial t_{3,4}}{\partial x} \\ \frac{\partial t_{4,1}}{\partial x} & \frac{\partial t_{4,2}}{\partial x} & \frac{\partial t_{4,3}}{\partial x} & \frac{\partial t_{4,4}}{\partial x} \end{bmatrix} dx$$

## Ableitung einer homogenen Transformation - I

Beispiel:

$$A = \begin{bmatrix} \cos \theta & -\sin \theta \cos \alpha & \sin \theta \sin \alpha & a \cos \theta \\ \sin \theta & \cos \theta \cos \alpha & -\cos \theta \sin \alpha & a \sin \theta \\ 0 & \sin \alpha & \cos \alpha & d \\ 0 & 0 & 0 & 1 \end{bmatrix}$$

$$dA = ?$$

## Differentielle Translation und Rotation - I

Fall 1: Die differentielle Translation und Rotation seien bezüglich des Basis-Koordinatenframes.

Sei eine homogene Transformation gegeben:

$$T + dT = \text{Trans}_{dx,dy,dz} \text{Rot}_{k,d\theta} T$$

wobei

$\text{Trans}_{dx,dy,dz}$ : eine Transformation, die eine Translation von  $dx, dy, dz$  in Basis-Koordinaten darstellt.

$\text{Rot}_{k,d\theta}$ : eine Transformation, die eine differentielle Drehung  $d\theta$  um einen Vektor  $\mathbf{k}$  in Basis-Koordinaten darstellt.

$dT$  kann wie folgt berechnet werden:

$$dT = (\text{Trans}_{dx,dy,dz} \text{Rot}_{k,d\theta} - I) T \quad (21)$$

## Differentielle Translation und Rotation - II

Fall 2: Die differentielle Translation und Rotation seien bezüglich des gegebenen Koordinatenframes  $T$ :

$$T + dT = T \text{Trans}_{dx,dy,dz} \text{Rot}_{k,d\theta} \text{ wobei}$$

$\text{Trans}_{dx,dy,dz}$ : eine Transformation, die eine Translation von  $dx, dy, dz$  bezüglich des Koordinatenframes  $T$  darstellt.

$\text{Rot}_{k,d\theta}$ : eine Transformation, die eine differentielle Drehung  $d\theta$  um einen Vektor  $\mathbf{k}$  im Koordinatenframe  $T$  darstellt.

$dT$  kann wie folgt berechnet werden:

$$dT = T(\text{Trans}_{dx,dy,dz} \text{Rot}_{k,d\theta} - I) \quad (22)$$

## Differentielle homogene Transformation - I

Man definiert:

$$\Delta = \text{Trans}_{dx,dy,dz} \text{Rot}_{k,d\theta} - I$$

Dann wird (21) zu:

$$dT = \Delta \cdot T$$

(22) wird zu:

$$dT = T \cdot {}^T \Delta$$

## Differentielle homogene Transformation - II

Die Transformation der Translation um  $\mathbf{d}$ :

$$Trans_{\mathbf{d}} = \begin{bmatrix} 1 & 0 & 0 & d_x \\ 0 & 1 & 0 & d_y \\ 0 & 0 & 1 & d_z \\ 0 & 0 & 0 & 1 \end{bmatrix}$$

wobei ein differentieller Vektor  $\mathbf{d}$  die differentielle Veränderung  $d_x \vec{i} + d_y \vec{j} + d_z \vec{k}$  ( $\vec{i}, \vec{j}, \vec{k}$  sind drei Einheitsvektoren auf  $x, y, z$ ) darstellt.

Die Transformation der Rotation mit  $\theta$  um den Vektor  $\mathbf{k} = k_x \vec{i} + k_y \vec{j} + k_z \vec{k}$  ist:

## Differentielle homogene Transformation - III

$$Rot_{\mathbf{k}, \theta} = \begin{bmatrix} k_x k_x \text{vers} \theta + \cos \theta & k_y k_x \text{vers} \theta - k_z \sin \theta & k_z k_x \text{vers} \theta + k_y \sin \theta & 0 \\ k_x k_y \text{vers} \theta + k_z \sin \theta & k_y k_y \text{vers} \theta + \cos \theta & k_z k_y \text{vers} \theta - k_x \cos \theta & 0 \\ k_x k_z \text{vers} \theta - k_y \sin \theta & k_y k_z \text{vers} \theta + k_z \sin \theta & k_z k_z \text{vers} \theta + \cos \theta & 0 \\ 0 & 0 & 0 & 1 \end{bmatrix} \quad (23)$$

wobei  $\text{vers} \theta \equiv 1 - \cos \theta$ .

(Ableitung s. auch Paul 81, 1.12 "General Rotation Transformation")

## Differentielle homogene Transformation - IV

Es gilt:

$$\lim_{\theta \rightarrow 0} \sin \theta \rightarrow d\theta$$

$$\lim_{\theta \rightarrow 0} \cos \theta \rightarrow 1$$

$$\lim_{\theta \rightarrow 0} \text{vers} \theta \rightarrow 0$$

(23) wird dann zu:

$$\text{Rot}_{\mathbf{k}, \theta} = \begin{bmatrix} 1 & -k_z d\theta & k_y d\theta & 0 \\ k_z d\theta & 1 & -k_x d\theta & 0 \\ -k_y d\theta & k_x d\theta & 1 & 0 \\ 0 & 0 & 0 & 1 \end{bmatrix} \quad (24)$$

## Differentielle homogene Transformation - V

$$\begin{aligned} \Delta &= \begin{bmatrix} 1 & 0 & 0 & d_x \\ 0 & 1 & 0 & d_y \\ 0 & 0 & 1 & d_z \\ 0 & 0 & 0 & 1 \end{bmatrix} \cdot \begin{bmatrix} 1 & -k_z d\theta & k_y d\theta & 0 \\ k_z d\theta & 1 & -k_x d\theta & 0 \\ -k_y d\theta & k_x d\theta & 1 & 0 \\ 0 & 0 & 0 & 1 \end{bmatrix} - \begin{bmatrix} 1 & 0 & 0 & 0 \\ 0 & 1 & 0 & 0 \\ 0 & 0 & 1 & 0 \\ 0 & 0 & 0 & 1 \end{bmatrix} \\ &= \begin{bmatrix} 0 & -k_z d\theta & k_y d\theta & d_x \\ k_z d\theta & 0 & -k_x d\theta & d_y \\ -k_y d\theta & k_x d\theta & 0 & d_z \\ 0 & 0 & 0 & 0 \end{bmatrix} \end{aligned}$$

## Differentielle Rotationen um x-, y-, z-Achse - I

Wenn die Rotationen jeweils um x-, y- und z-Achse sind, sind die Rotation-Transformationen wie folgt dargestellt:

$$R_{x,\psi} = \begin{bmatrix} 1 & 0 & 0 & 0 \\ 0 & C\psi & -S\psi & 0 \\ 0 & S\psi & C\psi & 0 \\ 0 & 0 & 0 & 1 \end{bmatrix} \quad R_{y,\theta} = \begin{bmatrix} C\theta & 0 & S\theta & 0 \\ 0 & 1 & 0 & 0 \\ -S\theta & 0 & C\theta & 0 \\ 0 & 0 & 0 & 1 \end{bmatrix}$$

$$R_{z,\phi} = \begin{bmatrix} C\phi & -S\phi & 0 & 0 \\ S\phi & C\phi & 0 & 0 \\ 0 & 0 & 1 & 0 \\ 0 & 0 & 0 & 1 \end{bmatrix}$$

## Differentielle Rotationen um x-, y-, z-Achse - II

Wenn die differentielle Veränderung betrachtet sei, gilt es dann:  
 $\sin\theta \rightarrow \delta\theta$  und  $\cos\theta \rightarrow 1$ .

⇒

$$R_{x,\delta_x} = \begin{bmatrix} 1 & 0 & 0 & 0 \\ 0 & 1 & -\delta_x & 0 \\ 0 & \delta_x & 1 & 0 \\ 0 & 0 & 0 & 1 \end{bmatrix} \quad R_{y,\delta_y} = \begin{bmatrix} 1 & 0 & \delta_y & 0 \\ 0 & 1 & 0 & 0 \\ -\delta_y & 0 & 1 & 0 \\ 0 & 0 & 0 & 1 \end{bmatrix}$$

$$R_{z,\delta_z} = \begin{bmatrix} 1 & -\delta_z & 0 & 0 \\ \delta_z & 1 & 0 & 0 \\ 0 & 0 & 1 & 0 \\ 0 & 0 & 0 & 1 \end{bmatrix}$$



## Differentielle Rotationen um x-, y-, z-Achse - III

Werden die Terme mit 2. Ordnung vernachlässigt, dann bekommen wir:

$$R_{z,\delta_x} R_{y,\delta_y} R_{x,\delta_z} = \begin{bmatrix} 1 & -\delta_z & \delta_y & 0 \\ \delta_z & 1 & -\delta_x & 0 \\ -\delta_y & \delta_x & 1 & 0 \\ 0 & 0 & 0 & 1 \end{bmatrix} \quad (25)$$

Man vergleicht (24) und (25):

$$k_x d\theta = \delta_x$$

$$k_y d\theta = \delta_y$$

$$k_z d\theta = \delta_z$$

## Differentielle Rotationen um x-, y-, z-Achse - IV

(141) kann wie folgt umgeschrieben werden:

$$\Delta = \begin{bmatrix} 0 & -\delta_z & \delta_y & d_x \\ \delta_z & 0 & -\delta_x & d_y \\ -\delta_y & \delta_x & 0 & d_z \\ 0 & 0 & 0 & 0 \end{bmatrix}$$

$\Delta$  kann als Bestand von zwei Vektoren  $\mathbf{d}$  und  $\delta$  betrachtet werden.

## Gliederung

- Allgemeine Informationen
- Einführung
- Koordinaten eines Manipulators
- Kinematik-Gleichungen
- Inverse Kinematik von Manipulatoren
- Differentielle Bewegungen mit homogenen Transformationen
- Jacobi-Matrix eines Manipulators**
- Singuläre Konfigurationen**
- Aufgabenbeschreibung
- Robotergrammierung auf drei Ebenen
- Trajektoriegenerierung
- Trajektorien-generierung
- Einführung in RCCL

## Gliederung (cont.)

- Dynamik
- Roboterregelung
- Programmierung auf Aufgabenebene und Bahnplanung
- Programmierung auf Aufgabenebene und Bahnplanung
- Programmierung auf Aufgabenebene und Bahnplanung
- Architekturen sensorbasierter intelligenter Systeme
- Aus- und Rückblick

## Jacobi-Matrix eines Manipulators

Eine Jacobi-Matrix ist eine multidimensionale Darstellung von Ableitungen.

Die Jacobi-Matrix eines Manipulators verbindet die Gelenkgeschwindigkeiten mit Kartesischen Geschwindigkeiten des TCP.

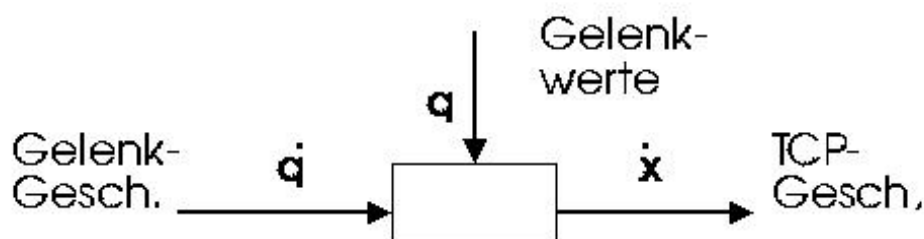
Sei ein Manipulator mit 6 Freiheitsgraden betrachtet:

$$T_6 = A_1 A_2 A_3 A_4 A_5 A_6$$

dann gilt mit der Jacobi-Matrix:

$$\begin{bmatrix} T_6 d_x \\ T_6 d_y \\ T_6 d_z \\ T_6 \delta_x \\ T_6 \delta_y \\ T_6 \delta_z \end{bmatrix} = J_{6 \times 6} \begin{bmatrix} dq_1 \\ dq_2 \\ dq_3 \\ dq_4 \\ dq_5 \\ dq_6 \end{bmatrix}$$

## Singuläre Konfigurationen - I



Fragestellung: ist die Jacobi-Matrix invertierbar?

Wenn ja, dann gilt:

$$\dot{\mathbf{q}} = J^{-1}(\mathbf{q})\dot{\mathbf{x}}$$

⇒ um den Effektor eines Roboters im Kartesischen Arbeitsraum mit einer bestimmten Geschwindigkeit zu bewegen.

## Singuläre Konfigurationen - II

Bei den meisten Manipulatoren existieren Werte von  $\mathbf{q}$  wo die Jacobi-Matrix *singulär* wird ( $\det J = 0$ ,  $J$  nicht mehr invertierbar). Solche Konfigurationen werden als *Singuläritäten* des Manipulators bezeichnet.

Zwei Haupttypen von Singularitäten:

- ▶ Arbeitsraum-Grenze-Singuläritäten
- ▶ Arbeitsraum-Interne-Singuläritäten

Beispiel 1: MHI PA 10-6C

Beispiel 2: 2-Gelenkarm

## Gliederung

Allgemeine Informationen

Einführung

Koordinaten eines Manipulators

Kinematik-Gleichungen

Inverse Kinematik von Manipulatoren

Differentielle Bewegungen mit homogenen Transformationen

Jacobi-Matrix eines Manipulators

**Aufgabenbeschreibung**

Roboterprogrammierung auf drei Ebenen

Trajektoriegenerierung

Trajektorienplanung

Einführung in RCCL

Dynamik

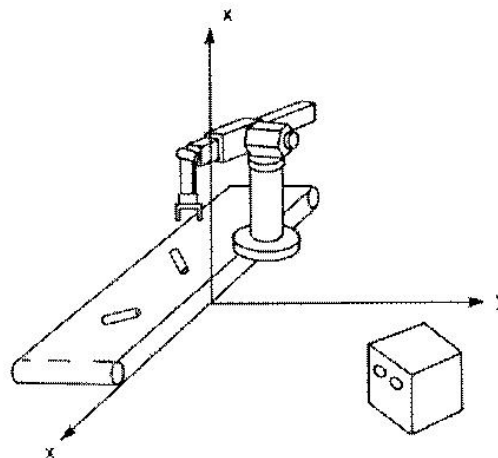
## Gliederung (cont.)

Roboterregelung  
Programmierung auf Aufgabenebene und Bahnplanung  
Programmierung auf Aufgabenebene und Bahnplanung  
Programmierung auf Aufgabenebene und Bahnplanung  
Architekturen sensorbasierter intelligenter Systeme  
Aus- und Rückblick

## Aufgabenbeschreibung

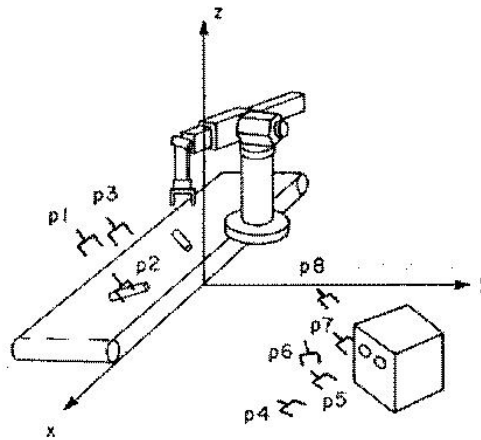
### Montage Beispiel

(Paul81, Chapter 5)



Zuerst wurden eine Reihenfolge von Positionen des Manipulator-Endeffektors ( $p_n$ ) spezifiziert.

## Aufgabenbeschreibung-Montage Beispiel-(Forts.)



Dann kann die gesamte Aufgabe mit einigen primitiven Roboteroperationen bezüglich dieser nummerierten Positionen beschrieben werden:

## Aufgabenbeschreibung-Montage Beispiel-(Forts.)

- |           |    |                                    |
|-----------|----|------------------------------------|
| ▶ MOVE    | p1 | Fahre zum Bolzen                   |
| ▶ MOVE    | p2 | Stelle den Greifer über den Bolzen |
| ▶ GRASP   |    | Greife den Bolzen                  |
| ▶ MOVE    | p3 | Aufhebe den Bolzen senkrecht       |
| ▶ MOVE    | p4 | Fahre zum Loch an einem Winkel     |
| ▶ MOVE    | p5 | Stopp beim Kontakt mit dem Loch    |
| ▶ MOVE    | p6 | Richte den Bolzen aus              |
| ▶ MOVE    | p7 | Füge den Bolzen ins Loch ein       |
| ▶ RELEASE |    | Lasse den Bolzen los               |
| ▶ MOVE    | p8 | Fahre vom Bolzen weg               |

$$\text{MOVE } p_n = \text{MOVE } Z \ T_6 \ E$$

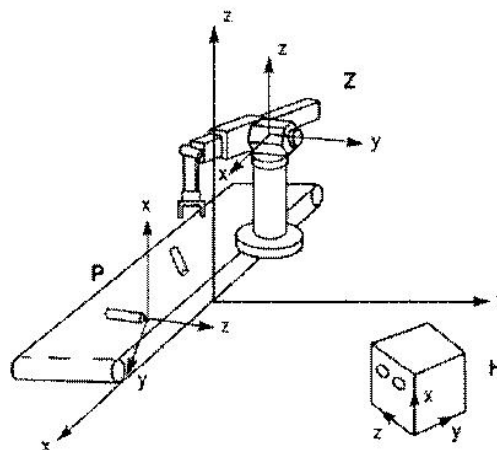
## Aufgabenbeschreibung-Montage Beispiel-(Forts.)

wobei die folgenden Repräsentationen gelten:

- ▶  $Z$ : die Basis-Position des Manipulators bezüglich des Welt-Koordinaten-systems;
- ▶  $T_6$ : das Manipulator-Ende bezüglich seines Basis-Koordinatensystems;
- ▶  $E$ : ein Werkzeug oder ein Endeffektor am Manipulator-Ende.

## Aufgabenbeschreibung-Montage Beispiel-(Forts.)

Weiterhin werden noch die folgenden Transformationen eingeführt:



## Aufgabenbeschreibung-Montage Beispiel-(Forts.)

- ▶  $P$ : die Position des Bolzens im Basis-Koordinatensystem
- ▶  $H$ : die Position des Würfels mit zwei Löchern
- ▶  ${}^HHR_i$ : die Position des betrachteten  $i$ -ten Lochs im Würfel bezüglich des  $H$ -Koordinatensystems
- ▶  ${}^PPG$ : die Greifposition auf dem Bolzen bezüglich des  $P$ -Koordinatensystems
- ▶  ${}^PPA$ : die Annäherungsposition des Greifers zum Bolzen
- ▶  ${}^PPD$ : die Verlasseposition des Greifers zum Bolzen
- ▶  ${}^HRPHA$ : die Annäherungsposition des Greifers zum  $i$ -ten Loch
- ▶  ${}^HRPCH$ : die Kontaktposition des Bolzens auf dem Loch
- ▶  ${}^HRPAL$ : die Einfügeposition des Bolzens
- ▶  ${}^HRPN$ : die Endposition nach dem Einfügen des Bolzens in das Loch

## Aufgabenbeschreibung-Montage Beispiel-(Forts.)

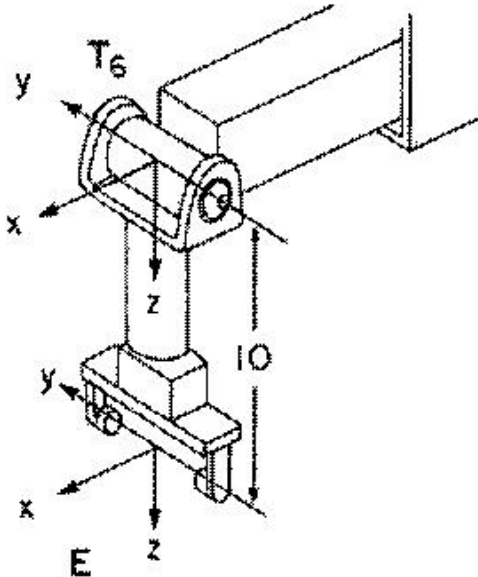
Die Aufgabe kann nun als eine Reihe von Gleichungen der Transformationen, aus denen die  $T_6$ -Matrizen gelöst werden können, dargestellt werden:

- ▶  $p1: Z T_6 E = P PA$
- ▶  $p2: Z T_6 E = P PG$
- ▶ : Grasp
- ▶  $p3: Z T_6 E = P PD PG$
- ▶  $p4: Z T_6 E = H {}^HHR_i PHA PG$
- ▶  $p5: Z T_6 E = H {}^HHR_i PCH PG$
- ▶  $p6: Z T_6 E = H {}^HHR_i PAL PG$
- ▶ : RELEASE
- ▶  $p8: Z T_6 E = H {}^HHR_i PN PA$



## Aufgabenbeschreibung-Montage Beispiel-(Forts.)

Die Tool-Transformation: Dann gilt:



$$T_6 E = \begin{bmatrix} 1 & 0 & 0 & 0 \\ 0 & 1 & 0 & 0 \\ 0 & 0 & 1 & 10 \\ 0 & 0 & 0 & 1 \end{bmatrix}$$

## Beim Einsatz von einer Kamera

Es wird noch eine Transformation  $CAM$  eingeführt:

- ▶  $CAM$ : die Transformation vom Kamera zum Welt-Koordinatensystem
- ▶  $PC$ : die Transformation vom Bolzen zum Kamera-Koordinatensystem

Dann gilt es für die Position des Bolzens bezüglich des Welt-Koordinatenframes:

$$P = CAM \quad PC$$

Über die Kamera-Welt-Kalibrierung kann  $CAM$  wie folgt erhalten werden:

$$CAM = P \quad PC^{-1}$$

## Beim Einsatz von einer Kamera-(Forts.)

Objektpositionen bezüglich des Kamera-Frames werden über die folgende Prozedur bekommen:

```
READ(CAMERA, PC);
```

Um den Manipulator zur Position p1 zu steuern, soll es gelten:

$$ZT_6E = P \quad PA$$

Dies bedeutet die folgende Berechnung von  $T_6$ :

$$T_6 = Z^{-1}P \quad PA \quad E^{-1}$$

Analog werden die Positionierungen an p2 - p8 realisiert.

## Gliederung

Allgemeine Informationen

Einführung

Koordinaten eines Manipulators

Kinematik-Gleichungen

Inverse Kinematik von Manipulatoren

Differentielle Bewegungen mit homogenen Transformationen

Jacobi-Matrix eines Manipulators

Aufgabenbeschreibung

**Roboterprogrammierung auf drei Ebenen**

Off-line Programmierung

Trajektoriegenerierung

Trajektorien-generierung

Einführung in RCCL

## Gliederung (cont.)

- Dynamik
- Roboterregelung
- Programmierung auf Aufgabenebene und Bahnplanung
- Programmierung auf Aufgabenebene und Bahnplanung
- Programmierung auf Aufgabenebene und Bahnplanung
- Architekturen sensorbasierter intelligenter Systeme
- Aus- und Rückblick

## Roboterprogrammierung auf drei Ebenen

- ▶ "Teaching by Showing"
  - ▶ Führe den Roboter zur Zielposition und Speichere die Trajektorie;
  - ▶ (Optimierung);
  - ▶ "Play Back".
- ▶ Explizite Roboterprogrammierung
  - ▶ Spezifikation der Roboterposition;
  - ▶ (Manuelle) Umsetzung in explizite Programme mit einer Roboterprogrammiersprache;

Drei Typen von Roboterprogrammiersprachen:

- ▶ Spezielle Manipulationssprache: z. B. VAL, V+ ...
- ▶ Roboterbibliothek für eine Standard-Computersprache: z.B. Robot-Basic, Robot-Pascal, RCCL ...
- ▶ Roboterbibliothek auch als eine allgemeine Programmiersprache: z.B. AML von IBM, KAREL von GMF ...

## Roboterprogrammierung auf drei Ebenen-(Forts.)

- ▶ Roboterprogrammierung auf Aufgabenebene
  - ▶ nicht mehr notwendig, dem Roboter das "how-to-do" zu erklären, sondern lediglich "what-to-do"  
z.B. "HANDY" von MIT AI Lab, verfüge über Planungskomponente;
  - ▶ auch sensorbasierte Bewegungen sind wünschenswert.

## Off-line Programmierung - I

- ▶ wird von einem Computer-Graphik-System unterstützt,
- ▶ ermöglicht, Roboterprogramme ohne Zugriff des realen Roboters zu entwickeln.

**Vorteile:** Effizienz der Programmierung, Sicherheit, Reduzierung der Stilllegungszeit der Produktionslinie.

**Die wichtigsten Bestandteile:**

- ▶ Benutzerschnittstelle
- ▶ 3D Objektmodellierung
- ▶ Simulation von Kinematik, Dynamik, Multiprocesse, Sensoren
- ▶ Emulation von Bahnplanung
- ▶ Übertragung der Programmiersprache zum Zielsystem
- ▶ Kalibrierung von Roboter-Welt, Roboter-Sensor, Sensor-Welt



## Off-line Programmierung - II

Die noch gewünschten Funktionalitäten:

- ▶ Automatische Layoutplanung einer Roboterzelle
- ▶ Kollisionvermeidung und Bahnoptimierung
- ▶ Planung von koordinierten Bewegungen
- ▶ Simulation von Kraftregelung
- ▶ Automatische Schätzung von Fehlern und Toleranzen
- ▶ Automatische Scheduling von mehreren Arbeitszellen