

Einführung in die Robotik

Jianwei Zhang
zhang@informatik.uni-hamburg.de

T | A Universität Hamburg
M | S Fakultät für Mathematik, Informatik und Naturwissenschaften
Department Informatik
Technische Aspekte Multimodaler Systeme

24. April 2012

Gliederung

Allgemeine Informationen

Einführung

Koordinaten eines Manipulators

Kinematik-Gleichungen

Denavit-Hartenberg-Konvention

Parameter zur Beschreibung von zwei beliebigen Gelenken

Frame-Transformation zwischen zwei Gelenken

Beispiel mit PUMA 560

Inverse Kinematik von Manipulatoren

Differentielle Bewegungen mit homogenen Transformationen

Jacobi-Matrix eines Manipulators

Aufgabenbeschreibung

Roboterprogrammierung auf drei Ebenen

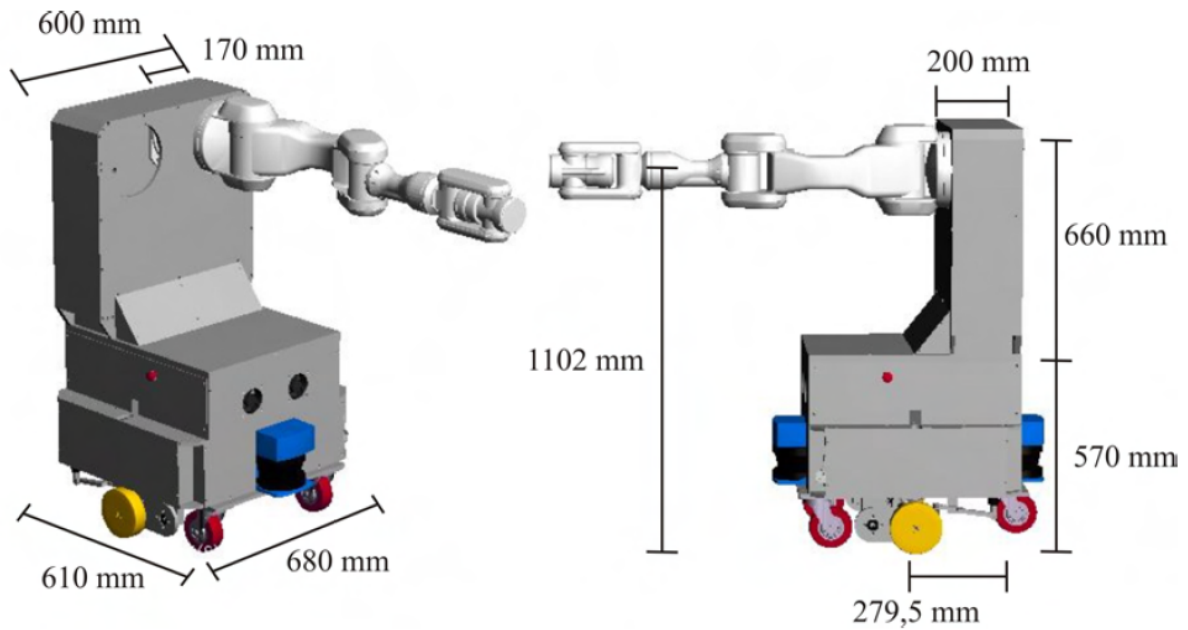
Gliederung (cont.)

Trajektoriegenerierung
Trajektoriengenerierung
Einführung in RCCL
Dynamik
Roboterregelung
Programmierung auf Aufgabenebene und Bahnplanung
Programmierung auf Aufgabenebene und Bahnplanung
Programmierung auf Aufgabenebene und Bahnplanung
Architekturen sensorbasierter intelligenter Systeme
Aus- und Rückblick

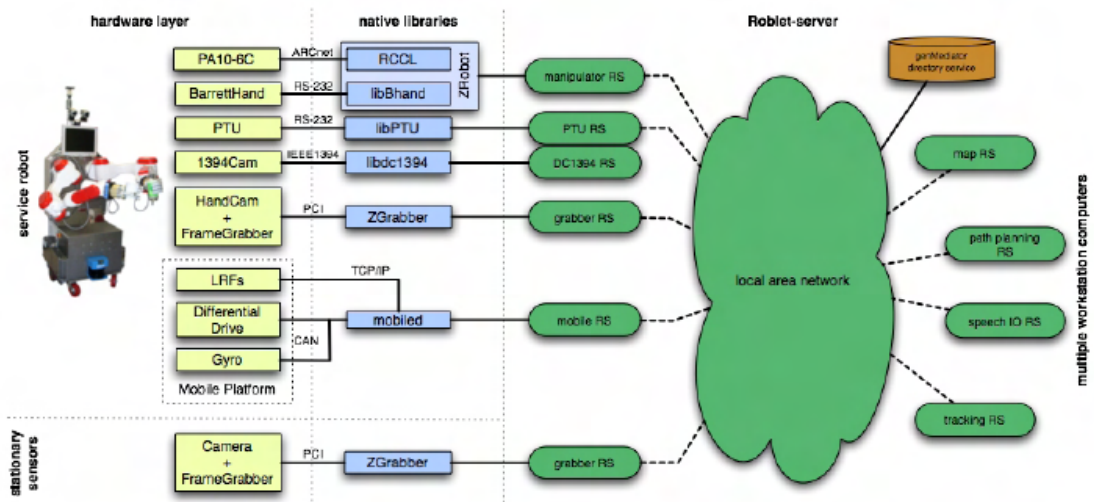
Vorwärtskinematik

- ▶ Beschreibung der Bewegung von mechanischen Systemen;
- ▶ hier wird nur die Position behandelt;
- ▶ von Interesse sind z. B. die Position des TCP bzw. Sensors bei bekannten Gelenkwinkeln bzw. Bestimmung der Gelenkwinkeln bei gewünschter kartesischer Position;
- ▶ Beschreibung des mechanischen Systems als Kette von starren Körpern;
- ▶ serielle Roboter;
- ▶ Arten von Gelenken: Rotationsgelenke, Schubgelenke;

TASER - I



TASER - II



TASER - III



Kinematik

Unter Kinematik eines Roboters versteht man die Transformationsvorschrift, die den Zusammenhang zwischen den Gelenkkoordinaten eines Roboters \mathbf{q} und den Umweltkoordinaten des Endeffektors \mathbf{x} beschreibt. Sie wird nur durch die Geometrie des Roboters bestimmt.

- ▶ Basisframe;
- ▶ Bezug jedes Frames zu einander;
- ▶ Bildung einer rekursiven Kette;
- ▶ Ziel: Absolute Bestimmung der Position des Endeffektors (TCP) im kartesischen Koordinatensystem;

Kinematik-Gleichungen - I

Jeder Manipulator kann als eine Reihe von mit Gelenken verbundenen Gliedern betrachtet werden.

In jedem Glied wird ein Koordinaten-Frame definiert.

Eine homogene Matrix A beschreibt die relative Translation und Rotation zwischen zwei aufeinander folgenden Gelenken.

Für einen sechsgelenkigen Manipulator:

- ▶ A_1 : beschreibt die Position und Orientierung des ersten Gliedes;
- ▶ A_2 : beschreibt die Position und Orientierung des 2. Gliedes bezüglich Glied 1;
- ▶ A_3 : beschreibt die Position und Orientierung des 3. Gliedes bezüglich Glied 2;

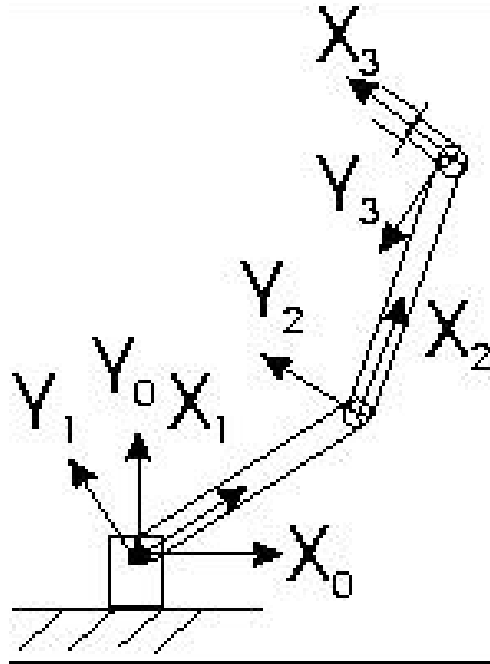
Kinematik-Gleichungen - I

- ▶ A_4 : beschreibt die Position und Orientierung des 4. Gliedes bezüglich Glied 3;
- ▶ A_5 : beschreibt die Position und Orientierung des 5. Gliedes bezüglich Glied 4;
- ▶ A_6 : beschreibt die Position und Orientierung des 6. Gliedes bezüglich Glied 5;

Das folgende Produkt wird definiert als:

$$T_6 = A_1 A_2 A_3 A_4 A_5 A_6$$

Kinematik-Gleichungen - II



Beschreibung des Manipulator-Endpunktes (Tag Point)

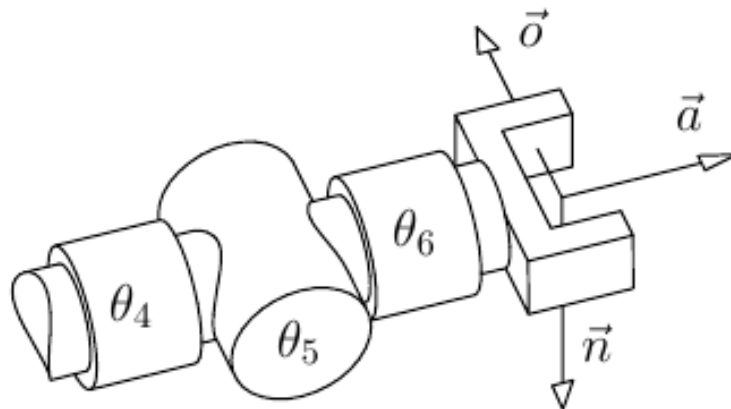
Mit einem Vektor \mathbf{p} wird der Manipulator-Endpunkt beschrieben.

Drei Einheitsvektoren:

- ▶ \mathbf{a} : (Annäherungsvektor, "approach vector"),
- ▶ \mathbf{o} : (Schließvektor, "orientation vector"),
- ▶ \mathbf{n} : (Normalenvektor)

spezifizieren die Orientierung der Hand.

Beschreibung des Manipulator-Endpunktes (Tag Point)



Die Transformation T_6 hat dann die folgenden Elementen:

$$T = \begin{bmatrix} \mathbf{n} & \mathbf{o} & \mathbf{a} & \mathbf{p} \\ 0 & 0 & 0 & 1 \end{bmatrix}$$

Denavit-Hartenberg-Konvention

Die Bedeutung des Denavit - Hartenberg - Verfahrens zur Spezifikation kinematischer Ketten (1955) basiert auf einer einheitlichen Beschreibung der Stellung eines Gliedes in bezug auf das jeweilige Vorgängerglied. Die Beschreibung ist unabhängig davon ob das verbindende Gelenk ein Rotations - oder Translationsgelenk ist. Die zugehörige Stellungstransformation wird in diesem Fall als Gelenkübergang bezeichnet. Die Stellung des Endeffektors in bezug auf die Basis lässt sich durch Verknüpfung aller Gelenkübergänge ermitteln.

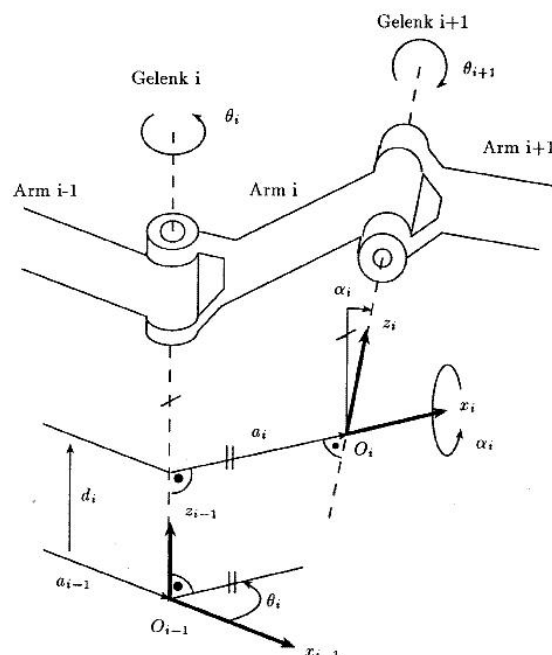
Denavit-Hartenberg-Konvention

Ausgangspunkt: Das Koordinatensystem Σ_0 ist das ortsfeste Ausgangskordinatensystem in der Basis des Manipulators.

Für die Festlegung des Koordinatensystems gilt:

- ▶ Die z_i -Achse wird entlang der Bewegungsachse des $(i+1)$ -ten Gelenks gelegt.
- ▶ Die x_i -Achse ist senkrecht zur z_{i-1} -Achse und zeigt von ihr weg.
- ▶ Die y_i -Achse wird so festgelegt, daß sich ein rechthändiges Koordinatensystem ergibt.

Parameter zur Beschreibung von zwei beliebigen Gelenken



Parameter zur Beschreibung von zwei beliebigen Gelenken

Zwei Parameter zur Bestimmung der Struktur des Gelenkes i :

- ▶ a_i : die kürzeste Entfernung zwischen der z_{i-1} -Achse und der z_i -Achse
- ▶ α_i : der Drehwinkel um die x_i -Achse, der die z_{i-1} -Achse auf die z_i -Achse ausrichtet

Zwei Parameter zur Bestimmung der relativen Distanz und Winkel der benachbarten Gelenke:

- ▶ d_i : die Entfernung vom Ursprung O_{i-1} des $(i-1)$ -ten Koordinatensystems bis zum Schnittpunkt der z_{i-1} -Achse mit der x_i -Achse.
- ▶ θ_i : der Gelenkwinkel um die z_{i-1} -Achse von der x_{i-1} -Achse zur Projektion der x_i -Achse in die x_{i-1}, y_{i-1} -Ebene.

Einige Sonderfälle

Achtung: Die Denavit-Hartenberg Notation ist nicht eindeutig!

- ▶ parallele Achsen ($d_i=0$)
- ▶ sich schneidende Achsen
(KS_i liegt im Schnittpunkt, $a_i = 0$)
- ▶ Lage von KS_n nicht eindeutig, da kein Gelenk $n+1$ existiert; x_n muss aber trotzdem auf einer Normalen zu z_{n-1} liegen; übliche Wahl: z_n zeigt ‘‘aus Hand heraus‘‘
- ▶ ...

Vorgehen bei gegebener Struktur

- ▶ Achsen bestimmen und von 1 bis n durchnummerieren
- ▶ KS_{i-1} auf Dreh- bzw. Schubachse i positionieren, z_{i-1} zeigt in Achsrichtung i
- ▶ Normale zw. den Achsen bestimmen; x_i festlegen (in Richtung der Normalen)
- ▶ y_i bestimmen (Rechtssystem)
- ▶ Denavit-Hartenberg Parameter ablesen
- ▶ Gesamttransformation berechnen

Frame-Transformation zwischen zwei Gelenken - (1)

Erstellung der Beziehung zwischen Frame i und Frame $(i-1)$ über die folgenden Rotationen und Translationen:

- ▶ Drehe um z_{i-1} mit einem Winkel θ_i
- ▶ Verschiebe entlang z_{i-1} um d_i
- ▶ Verschiebe entlang gedrehtem $x_{i-1} = x_i$ um eine Länge a_i
- ▶ Drehe um x_i mit dem Winkel α_i

Als das Produkt von vier homogenen Transformationen, die den Koordinaten-Frame i in den Koordinaten-Frame $i-1$ überführen, kann die Matrix A_i wie folgt berechnet werden:

$$A_i = Rot_{z_{i-1}, \theta_i} Trans_{(0,0,d_i)} Trans_{(a_i,0,0)} Rot_{x_i, \alpha_i}$$

Frame-Transformation zwischen zwei Gelenken - (2)

$$\begin{aligned}
 A_i &= \begin{bmatrix} C\theta_i & -S\theta_i & 0 & 0 \\ S\theta_i & C\theta_i & 0 & 0 \\ 0 & 0 & 1 & 0 \\ 0 & 0 & 0 & 1 \end{bmatrix} \begin{bmatrix} 1 & 0 & 0 & a_i \\ 0 & 1 & 0 & 0 \\ 0 & 0 & 1 & d_i \\ 0 & 0 & 0 & 1 \end{bmatrix} \\
 &= \begin{bmatrix} 1 & 0 & 0 & 0 \\ 0 & C\alpha_i & -S\alpha_i & 0 \\ 0 & S\alpha_i & C\alpha_i & 0 \\ 0 & 0 & 0 & 1 \end{bmatrix} \\
 &= \begin{bmatrix} C\theta_i & -S\theta_i C\alpha_i & S\theta_i S\alpha_i & a_i C\theta_i \\ S\theta_i & C\theta_i C\alpha_i & -C\theta_i S\alpha_i & a_i S\theta_i \\ 0 & S\alpha_i & C\alpha_i & d_i \\ 0 & 0 & 0 & 1 \end{bmatrix}
 \end{aligned}$$

Beispiel mit PUMA 560

Um das Manipulator-Ende in das Basis-Koordinatensystem zu überführen, wird T_6 wie folgt berechnet:

$$T_6 = A_1 A_2 A_3 A_4 A_5 A_6$$

Z: Transformation Manipulator-Basis \rightarrow Referenz-Koordinatensystem

E: Manipulator-Ende \rightarrow TCP ("tool center point")

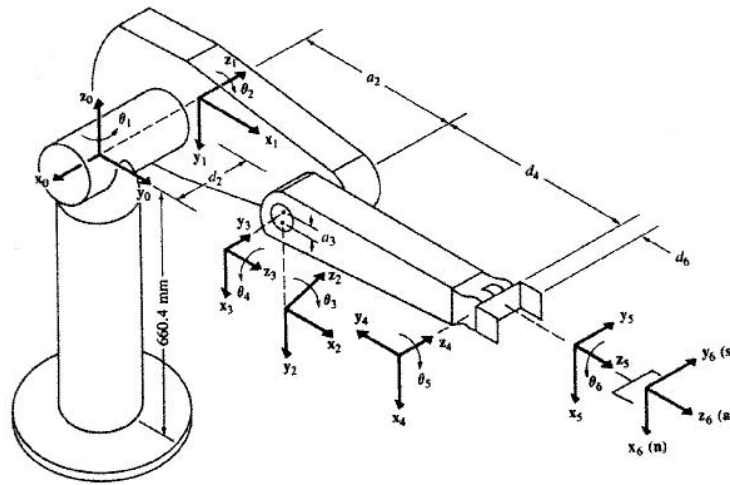
X: die Position und Orientierung des TCP bezüglich des Referenz-Koordinatensystems

$$X = Z T_6 E$$

Es gilt auch:

$$T_6 = Z^{-1} X E^{-1}$$

Beispiel mit PUMA 560



Beispiel mit PUMA 560

Gelenk i	θ_i	α_i	a_i	d_i	Gelenk-Bereich
1	90	-90	0	0	-160 zu 160
2	0	0	431.8 mm	149.09 mm	-225 zu 45
3	90	90	-20.32 mm	0	-45 zu 225
4	0	-90	0	433.07 mm	-110 zu 170
5	0	90	0	0	-100 zu 100
6	0	0	0	56.25 mm	-266 zu 266

Gelenk-Koordinaten-Parameter von PUMA 560

T6-Matrix für PUMA 560 - I

$$T' = A_1 A_2 A_3$$

$$= \begin{bmatrix} C_1 C_{23} & -S_1 & C_1 S_{23} & a_2 C_1 C_2 + a_3 C_1 C_{23} - d_2 S_1 \\ S_1 C_{23} & C_1 & S_1 S_{23} & a_2 S_1 C_2 + a_3 S_1 C_{23} + d_2 C_1 \\ -S_{23} & 0 & C_{23} & -a_2 S_2 - a_3 S_{23} \\ 0 & 0 & 0 & 1 \end{bmatrix}$$

und

$$T'' = A_4 A_5 A_6$$

T6-Matrix für PUMA 560 - I

$$= \begin{bmatrix} C_4 C_5 C_6 - S_4 S_6 & -C_4 C_5 S_6 - S_4 C_6 & C_4 S_5 & d_6 C_4 S_5 \\ S_4 C_5 C_6 + C_4 S_6 & -S_4 C_5 S_6 + C_4 C_6 & S_4 S_5 & d_6 S_4 S_5 \\ -S_5 C_6 & S_5 S_6 & C_5 & d_6 C_5 + d_4 \\ 0 & 0 & 0 & 1 \end{bmatrix}$$

wobei $C_{ij} \equiv \cos(\theta_i + \theta_j)$ und $S_{ij} \equiv \sin(\theta_i + \theta_j)$.

T6-Matrix für PUMA 560 - II

$$T_6 = T' T'' = \begin{bmatrix} n_x & o_x & a_x & p_x \\ n_y & o_y & a_y & p_y \\ n_z & o_z & a_z & p_z \\ 0 & 0 & 0 & 1 \end{bmatrix}$$

wobei

$$n_x = C_1 [C_{23}(C_4 C_5 C_6 - S_4 S_6) - S_{23} S_5 C_6] - S_1 (S_4 C_5 C_6 + C_4 S_6)$$

...

T6-Matrix für PUMA 560 - III

