



Aufgabenblatt 7

Ausgabe: 09.12., Abgabe: 16.12. 12:00

Gruppe	
Name(n)	Matrikelnummer(n)

Aufgabe 7.1 (Punkte 10+10)

NOR als vollständige Basis

- (a) Geben Sie an, wie die Grundfunktionen der Boole'schen Algebra (Negation, UND, ODER) durch geeignete Schaltungen nur aus (einem oder mehreren) NOR-Gattern gebildet werden können. Die Realisierung aller drei Schaltungen liefert den Nachweis, dass die NOR-Funktion eine vollständige Basismenge bildet, aus der sich beliebige Schaltungen aufbauen lassen.
- (b) Formen Sie die folgende Schaltfunktion so um, dass Sie ausschließlich mit NOR-Schaltgliedern realisiert werden kann:

$$f(x_3, x_2, x_1) = (\bar{x}_3 \vee (x_2 \bar{x}_1)) (\bar{x}_1 \vee (x_2 \bar{x}_1))$$

Aufgabe 7.2 (Punkte 10)

2:1-Multiplexer: Zeigen Sie, dass die Menge der Operationen $\{\text{MUX}, 0, 1\}$ eine vollständige Basismenge des $\text{GF}(2)$ bildet. Dabei sind 0 und 1 die konstanten Funktionen und MUX ein 2:1-Multiplexer mit Steuereingang s und Dateneingängen x_1 und x_0 , also $\text{MUX}(s, x_1, x_0) = (s x_1) \vee (\bar{s} x_0)$.

Geben Sie an, wie die Grundfunktionen der Boole'schen Algebra (Negation, UND, ODER) durch geeignete Beschaltung des Multiplexers realisiert werden können. Damit ist der Nachweis als vollständige Basismenge geführt.

Aufgabe 7.3 (Punkte 10+10)

KV-Diagramme: Siebensegmentanzeige: Erstellen Sie die Funktionstabellen für die Segmente D (unten) und E (links unten) einer Siebensegmentanzeige. Wir codieren die Ziffern 0 bis 9 im 4-bit Dualcode als 0000 bis 1001, die verbleibenden Codewörter sind nicht definiert.

- (a) Geben Sie die Funktionstabellen für die beiden Funktionen an und zeichnen Sie die KV-Diagramme. Verwenden Sie dabei die in der Vorlesung verwendete Anordnung der Variablen:

		x1 x0			
		00	01	11	10
x3 x2	00	0	1	3	2
	01	4	5	7	6
	11	12	13	15	14
	10	8	9	11	10

		x1 x0			
		00	01	11	10
x3 x2	00	0000	0001	0011	0010
	01	0100	0101	0111	0110
	11	1100	1101	1111	1110
	10	1000	1001	1011	1010

- (b) Versuchen Sie, den Realisierungsaufwand für die beiden Funktionen zu minimieren. Finden Sie dazu möglichst große Schleifen in den KV-Diagrammen und geben Sie die zugehörigen Terme in disjunktiver Form an.

Aufgabe 7.4 (Punkte 10+5+10+5)

Entwurf einer Schaltung: In einer Fabrikhalle stehen vier Motoren mit der folgenden Leistungsaufnahme in Kilowatt.

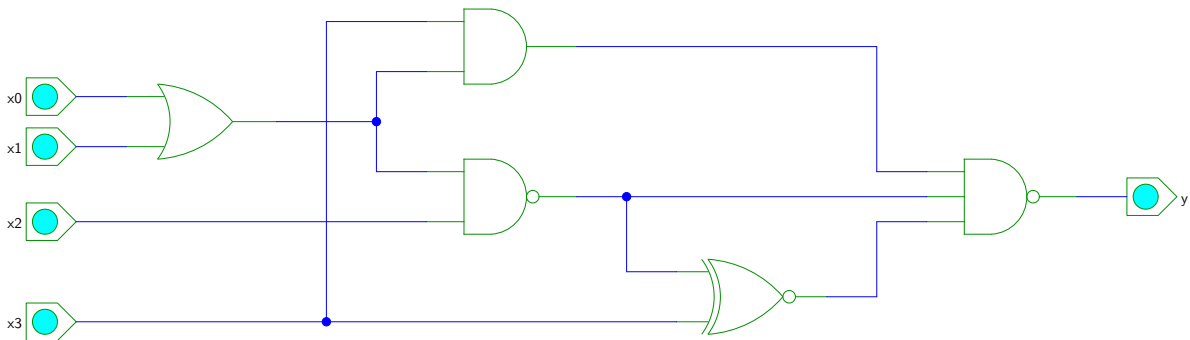
Motor	Leistungsaufnahme [kW]
x_0	4
x_1	6
x_2	2
x_3	3

Entwerfen Sie ein Schaltnetz mit einem Ausgang y zur Leistungsüberwachung der Motoren. Der Ausgang y soll genau dann den Wert 1 annehmen, wenn dem Stromnetz durch die eingeschalteten Motoren mehr als 8 kW entnommen werden.

- (a) Erstellen Sie die Funktionstabelle für das Schaltnetz. Verwenden Sie die Variablen $\{x_3, x_2, x_1, x_0\}$, wobei der Wert 1 für einen eingeschalteten Motor und der Wert 0 für einen abgeschalteten Motor steht.
- (b) Übertragen Sie die Funktionstabelle in ein KV-Diagramm. Verwenden Sie dabei wieder die oben vorgegebenen Anordnung der Variablen.
- (c) Überlegen Sie sich geeignete Schleifen und zeichnen Sie diese in das Diagramm ein. Geben Sie die zugehörige Schaltfunktion y in disjunktiver Form an.
- (d) Zeichnen Sie den Schaltplan für die Schaltfunktion in disjunktiver Form.

Aufgabe 7.5 (Punkte 10+10)

Analyse einer Schaltung: Analysieren Sie die folgende Schaltung aus OR-, AND-, NAND- und XNOR-Gattern:



- Ermitteln Sie den Ausgangswert y der Funktion für alle Belegungen der Variablen (x_3, x_2, x_1, x_0) und erstellen Sie das zugehörige KV-Diagramm.
- Minimieren Sie die Funktion und zeichnen Sie die zugehörigen Schleifen ein.