

Übungen zur Vorlesung "Einführung in die Robotik"

Sommersemester 2011 Blatt 2

Ausgabe: 26.04.2011, Abgabe: 10.05.2011 9:15(st.) Uhr in F-334

Aufgabe 2.1: (3 Pkt.) Betrachten Sie den dreigelenkigen Roboterarm in Abbildung 1, dessen Gelenkwinkel θ_1, θ_2 und θ_3 durch die Beziehung $\theta_3 = 180^\circ - \theta_1 - \theta_2$ verknüpft sind.

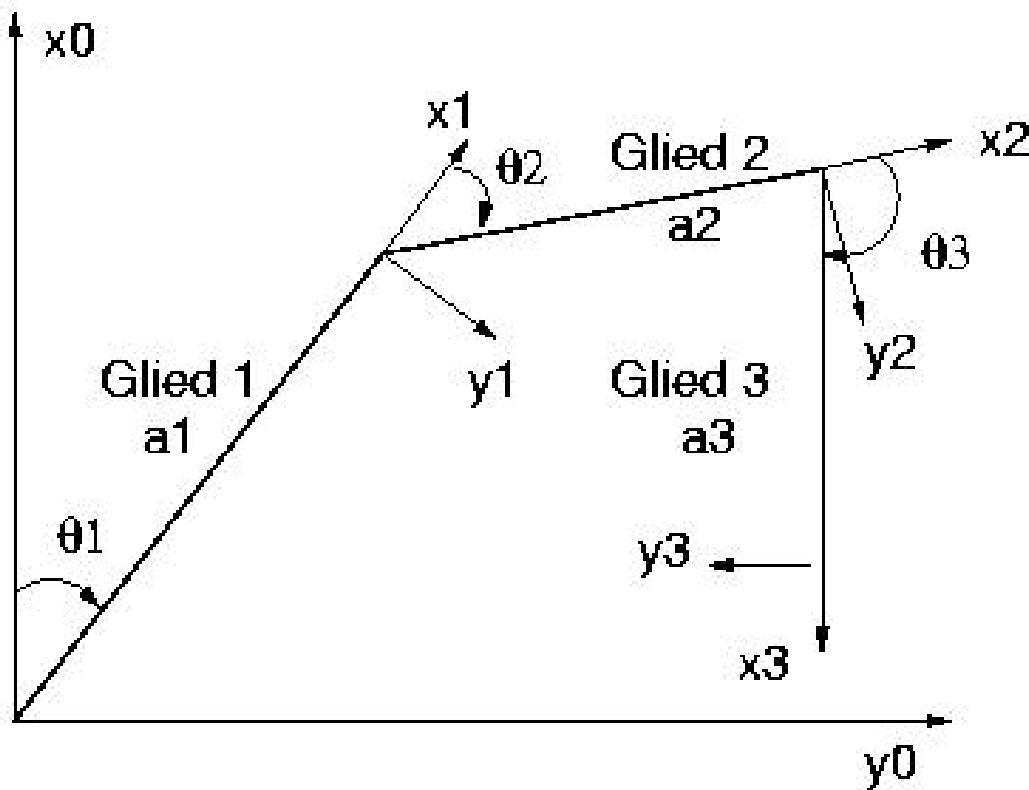


Abbildung 1: Planarer Roboter

2.1.1 : Geben Sie die homogenen Teiltransformationen ${}^{i-1}A_i, i = 1, 2, 3$ für die im Bild vorgegebenen Koordinatensysteme an und zeigen Sie damit, daß für die Armtransformation ${}^0T_3 = {}^0A_1 {}^1A_2 {}^2A_3$ gilt:

$${}^0T_3 = \begin{bmatrix} -1 & 0 & 0 & C_1 a_1 - C_3 a_2 - a_3 \\ 0 & -1 & 0 & S_1 a_1 + S_3 a_2 \\ 0 & 0 & 1 & 0 \\ 0 & 0 & 0 & 1 \end{bmatrix}$$

wobei $C_i \equiv \cos(\theta_i)$, $S_i \equiv \sin(\theta_i)$ gesetzt ist. (Hinweis: Berechnen Sie in einem ersten Schritt ${}^0A_1 {}^1A_2$)



und vereinfachen Sie die Matrixelemente mit Hilfe der trigonometrischen Identitäten

$$\cos(\theta_1 + \theta_2) = \cos(\theta_1)\cos(\theta_2) - \sin(\theta_1)\sin(\theta_2)$$

$$\sin(\theta_1 + \theta_2) = \sin(\theta_1)\cos(\theta_2) + \cos(\theta_1)\sin(\theta_2)$$

2.1.2 : Geben Sie an, wie die bisherige Armmatrix durch zwei weitere homogene Transformationen zu verändern ist, um eine Drehung des Arms um die bisherige x_0 -Achse (Drehwinkel θ_0) und eine Drehung des Arms um die x_3 -Achse (Drehwinkel θ_4) zu berücksichtigen (das explizite Ausrechnen der neuen Armmatrix ist nicht verlangt; geben Sie aber die hinzukommenden Transformationen explizit an).

Aufgabe 2.2: (3 Pkt.) Der Stanford-Manipulator besitzt fünf rotatorische und ein translatorisches Gelenk. Das folgende Bild (Abb. 2)(b) zeigt alle Gelenke des Roboters, (a) zeigt eine schematische Darstellung. Der Abstand zwischen den Drehachsen des Gelenk 1 und 2 sei d_2 . Definieren Sie die Koordinaten-Frames für jedes Gelenk und schreiben Sie die D-H-Parameter in einer Tabelle auf.

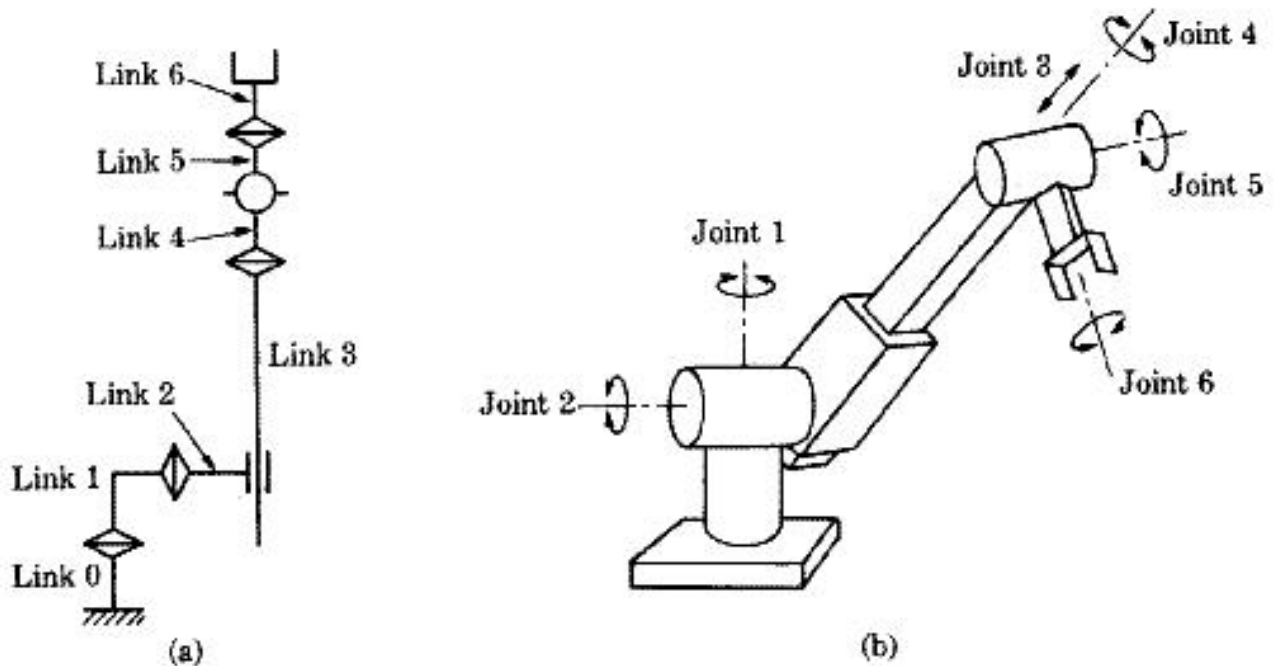


Abbildung 2: Stanford Manipulator

Aufgabe 2.3: (3 Pkt.) Das Bild 3 (a) zeigt einen dreigelenkigen planaren Arm. Bild (b) ist eine schematische Darstellung dieses Roboters, in der gezeigt wird, daß die drei Achsen parallel sind. Definieren Sie die Koordinatensysteme für alle Gelenke dieses Arms und geben Sie die D-H-Parameter an.

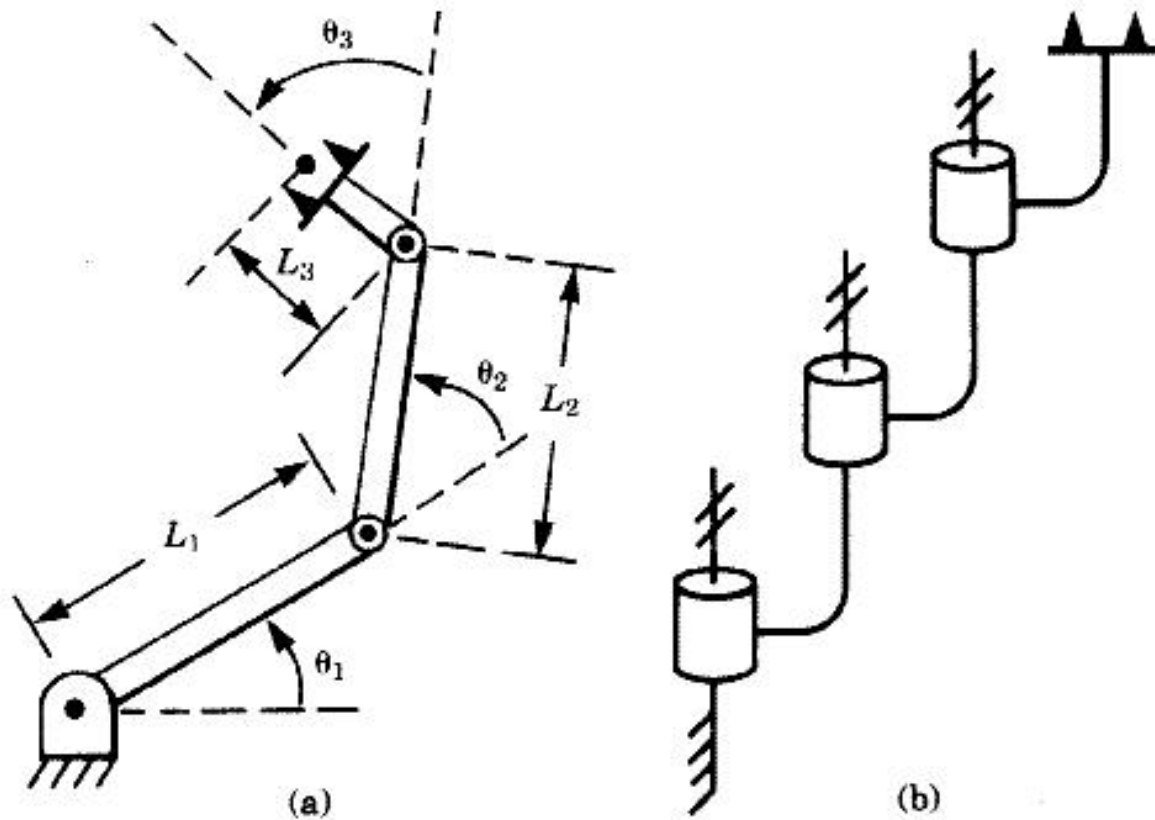


Abbildung 3: Dreigelenkiger planarer Arm

Aufgabe 2.4: (3 Pkt.) Ein wichtiger Typ von Roboterarm ist der vierachsiger horizontalgelenkiger Roboter (Auch SCARA-Roboter genannt). Die Gelenk-Koordinatensysteme eines solchen Roboters (Adept One) wird in folgender Abbildung 4 gezeigt.

Der Vektor der Gelenkvariablen ist $\mathbf{q} = [\theta_1, \theta_2, d_3, \theta_4]^T$. Die Kinematik-Parameter dieses Roboters findet man in der Tabelle 1:

Gelenk	θ	d	a	α	Nullposition
1	q_1	d_1	a_1	π	0
2	q_2	0	a_2	0	0
3	0	d_3	0	0	100
4	q_4	d_4	0	0	$\pi/2$

Tabelle 1: Kinematik Parameter des SCARA-Manipulators

Die Werte von d und a des Roboters "Adept One" sind:

$$d = [877, 0, d_3, 200]^T \text{ mm}$$

$$a = [425, 375, 0, 0]^T \text{ mm}$$

2.4.1 : Prüfen Sie das Bild nach der D-H-Konvention.

2.4.2 : Leiten Sie die Arm-Matrix ${}^{base}T_{tool}$ dieses Roboters ab.

2.4.3 : Finden Sie die Position der Tool-Spitze wenn die Gelenkvariablen die Werte haben:

$$\mathbf{q} = [\pi/4, -\pi/3, 120, \pi/2]^T$$

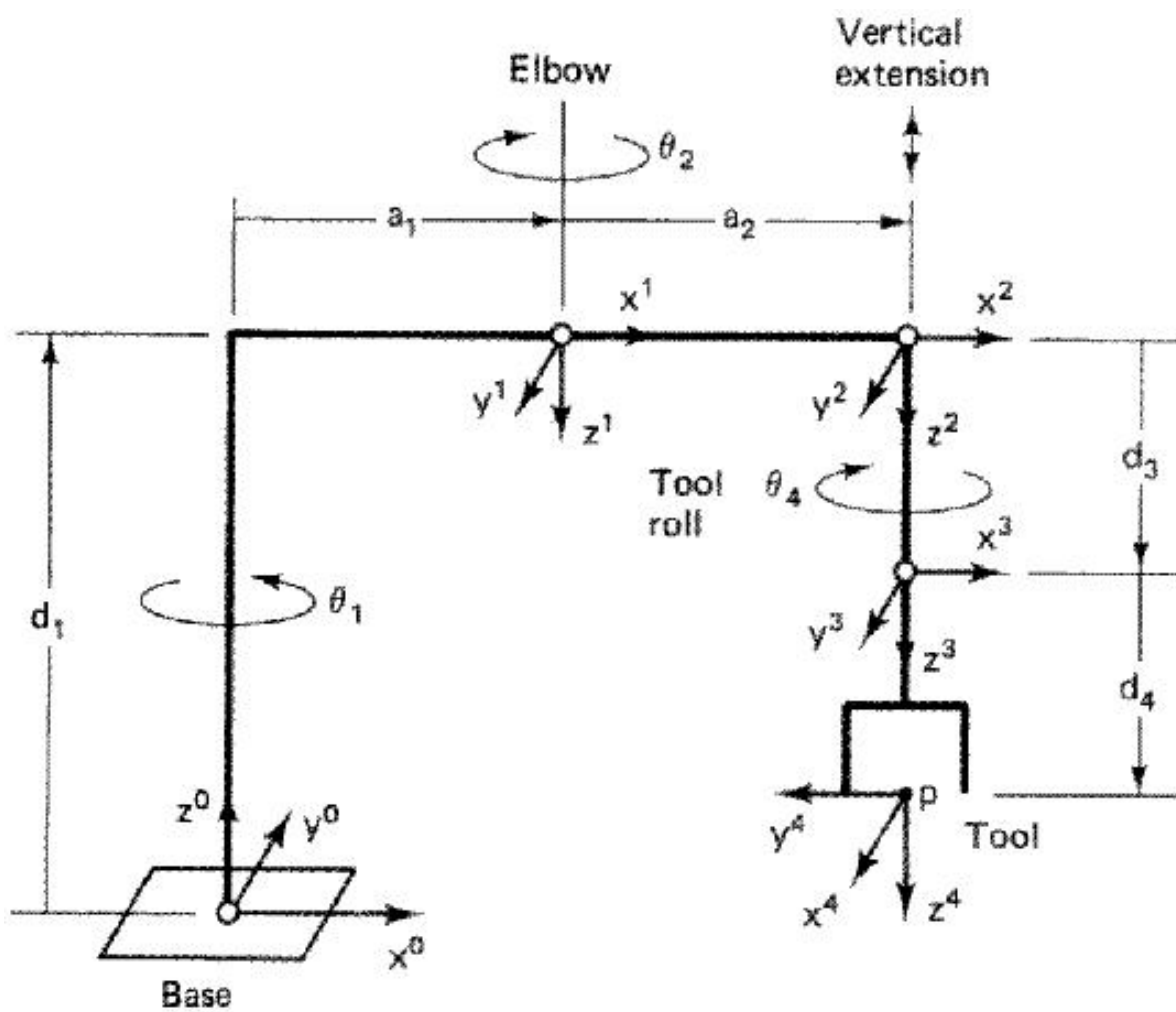


Abbildung 4: SACRA-Roboter