

Übungen zur Vorlesung "Einführung in die Robotik"

Sommersemester 2010 Blatt 6

Ausgabe: 1.06.2010, Abgabe: 15.06.2010 8:30(st.) Uhr in F-334

Aufgabe 6.1 Lesen!:

6.1.1 : Lesen Sie das HOWTO unter

`/informatik/isr/tams/develop/tirccl/src/rccl/rccl51-howto.ps` und richten Sie die Environmentvariablen entsprechend ein! Entsprechende Vorlagen für die bash und tcsh sind dem "HowTo" beziehungsweise den Folien zur Vorlesung (Woche 22) zu entnehmen.

6.1.2 : Lesen Sie die Kapitel 1 bis 4 im RCCL Guide unter

`/informatik/isr/tams/develop/tirccl/src/rccl/doc/rcclGuide/rcclguide.ps`

6.1.3 : Kopieren Sie sich die Beispielprogramme aus

`/informatik/isr/tams/develop/tirccl/src/rccl.5.1.4/src/demo.rccl` und probieren Sie sie aus!

Aufgabe 6.2 Benutzung des Simulators:

6.2.1 : Starten Sie den Simulator, um einen PUMA-260 Manipulator zu simulieren:

```
robotsim [-s] puma260
```

Stellen Sie mit der Maustaste über die Menüs unter "view control" so ein, daß Sie den Manipulator gut beobachten können.

6.2.2 : Starten Sie nun das kompilierte Programm `box.260`. Welche Bewegungen werden programmiert? S. (das Unterkapitel 4.6) in

`/informatik/isr/tams/develop/tirccl/src/rccl/doc/rcclGuide/rcclguide.ps`

Aufgabe 6.3 Simulation mit Teach-Pendant: Mit dem folgenden Kommando

```
robotsim puma260 -pendant -nocfg -r 10
```

können Sie einen Manipulator (hier einen PUMA-260) und ein Programmierhandgerät gleichzeitig simulieren. Wenn Sie weiterhin noch das folgende Programm

```
teachdemo -sim puma260
```

starten, können Sie mit allen Tasten des "Programmierhandgerätes" den Roboter bewegen. (Sowohl "robotsim" als auch "teachdemo" sind ggf. unter der Manpage nachzuschlagen.)

In der folgenden Tabelle werden die drei Modi der Teach-Bewegungen erklärt (I. Unimate Puma Robot "Equipment Manual"):

tool mode : Precoditions the x, y, and z pushbuttons to move the hand along the straight lines of the tool coordinate system axis. Precoditions the rz, ry und rz motion pushbuttons to rotate the hand around the tool coordinate system axis.



world mode : Preconditions x, y, and z motion pushbuttons to move the hand along straight lines parallel to the world coordinate system. Precoditions rz, ry and rz motion pushbuttons to rotate the hand around lines parallel to the world coordinate system.

joint mode : Precoditions motion pushbuttons to move a single motion (joint) in either a positive or negative direction.

Die folgenden Bilder zeigen die Definitionen des Welt-Koordinatensystems (Abb. 1(a)), des Tool-Koordinatensystems (Abb. 1(b)) sowie der drei Winkel im Tool-Koordinatensystem (Abb. 2).

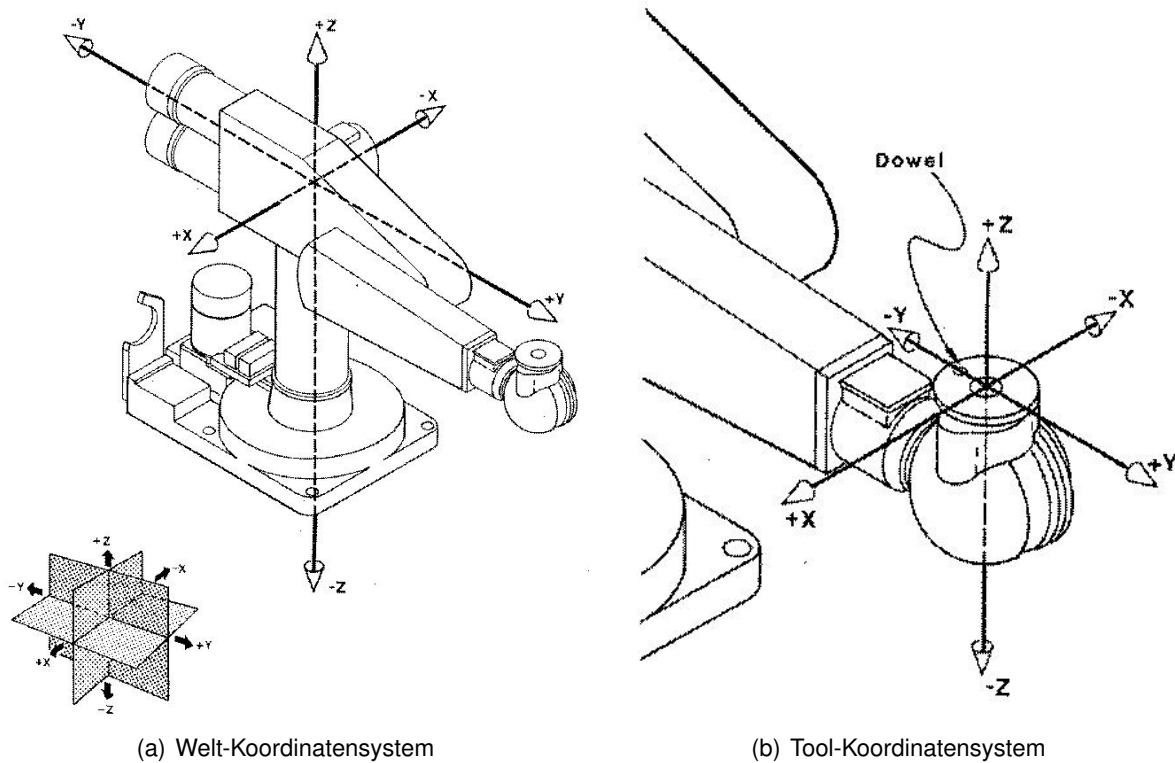


Abbildung 1: Koordinatensysteme des PUMA 260

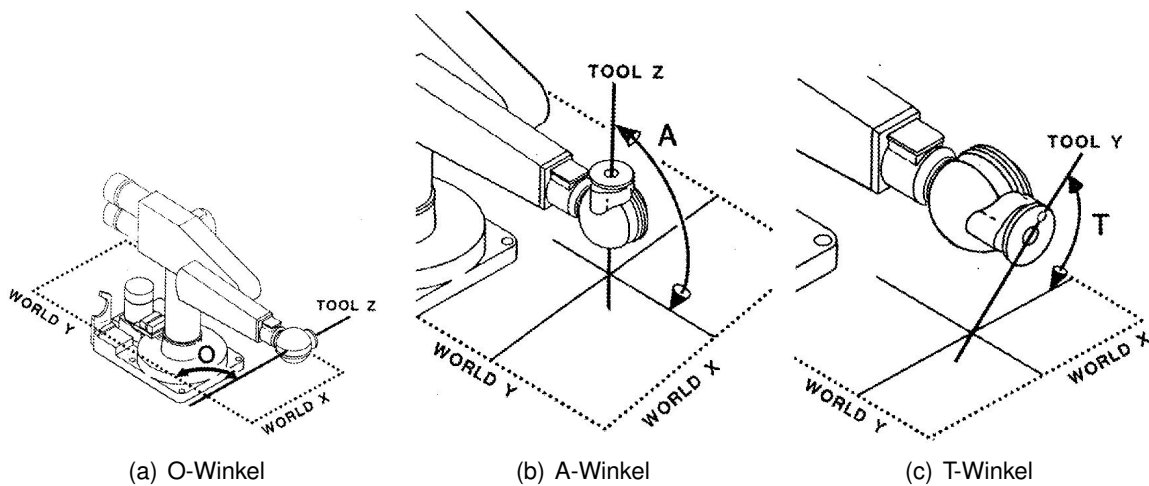


Abbildung 2: OAT-Winkel des PUMA 260

O(rientation)-Winkel: (Abb. 2(a)) der Winkel zwischen der Welt-Y-Achse und der Projektion der Tool-Z-Achse auf der Welt-XY-Ebene.

A(itude)-Winkel: (Abb. 2(b)) der Winkel zwischen der Tool-Z-Achse und einer Ebene die parallel zur Welt-XY-Ebene ist.

T(ool)-Winkel: (Abb. 2(c)) der Winkel zwischen der Tool-Y-Achse und einer Ebene die parallel zur Welt-XY-Ebene ist.

6.3.1 : Bewegen Sie den Roboter jeweils im Joint-, World-, und Tool-Modus und verifizieren Sie die Definitionen in den obigen Bildern.

Aufgabe 6.4 Teachdemo: Innerhalb "teachdemo" sind einige Tastatur-Kommandos direkt ausführbar. Versuchen Sie mit den Kommandos den Roboter zu bewegen. (Hinweis : ? zeigt die möglichen Kommandos.)

Aufgabe 6.5 Programmierung: Betrachten Sie den Simulator für den Mitsubishi PA10-6C (die Bedienung wird in der Übung erklärt), starten und testen Sie den Simulator mit einfachen in der Konsole eingegebenen Befehlen.

6.5.1 : Führen und analysieren Sie das Programm box.PA10.c.

6.5.2 : Aufbauend auf dem Programm realisieren Sie die Bewegung des Manipulator auf einer Kreisbahn. Variieren Sie dabei die Anzahl der angefahrenen Punkte.

6.5.3 : Zeigen Sie die Bewegungen über den Simulator mit verschiedenen Geschwindigkeiten und verschiedenen Radien des Kreises.

6.5.4 : Überlegen Sie sich die Möglichkeit den Kreis zur einer Kugel auszubauen. Versuchen Sie die Bewegung mathematisch zu erfassen.