

Einführung in die Robotik

Jianwei Zhang
zhang@informatik.uni-hamburg.de

T | A
M | S
Universität Hamburg
Fakultät für Mathematik, Informatik und Naturwissenschaften
Department Informatik
Technische Aspekte Multimodaler Systeme

27. April 2010

Gliederung

- Allgemeine Informationen
- Einführung
- Koordinaten eines Manipulators
- Kinematik-Gleichungen
- Kinematik-Gleichungen
- Inverse Kinematik von Manipulatoren**
 - Analytische Lösbarkeit eines Manipulators
 - Beispiel 1: ein planarer dreigelenkiger Manipulator
 - Algebraische Lösung des PUMA 560
 - Die Lösung für RPY-Winkel
 - Geometrische Lösung des PUMA 560
 - Eine Programmierumgebung für Roboter unter UNIX: RCCL
- Differentielle Bewegungen mit homogenen Transformationen

Gliederung (cont.)

- Jacobi-Matrix eines Manipulators
- Aufgabenbeschreibung
- Roboterprogrammierung auf drei Ebenen
- Trajektoriegenerierung
- Trajektoriegenerierung
- Einführung in RCCL
- Dynamik
- Roboterregelung
- Programmierung auf Aufgabenebene und Bahnplanung
- Programmierung auf Aufgabenebene und Bahnplanung
- Programmierung auf Aufgabenebene und Bahnplanung
- Architekturen sensorbasierter intelligenter Systeme
- Aus- und Rückblick

Inverse Kinematik von Manipulatoren

Die Problematik:

Roboter manipulatoren werden meistens im *Gelenkwinkelraum* gesteuert.

Zu handhabende Objekte werden aber meistens im Weltkoordinatensystem dargestellt.

Um einen bestimmten Tool-Frame T bezüglich des Welt-Frames zu erreichen, werden die Gelenkwinkel $\theta(t) = (\theta_1(t), \theta_2(t), \dots, \theta_n(t))^T$ in folgenden zwei Schritten berechnet:

1. Berechne $T_6 = Z^{-1}BGE^{-1}$;
2. Berechne $\theta_1, \theta_2, \dots, \theta_n$ aus T_6 .

⇒: inverse Kinematik, sogar wichtiger als direkte Kinematik

Lösbarkeit am Beispiel PUMA 560

$$T_6 = T' T'' = \begin{bmatrix} n_x & s_x & a_x & p_x \\ n_y & s_y & a_y & p_y \\ n_z & s_z & a_z & p_z \\ 0 & 0 & 0 & 1 \end{bmatrix}$$

wobei

Lösbarkeit am Beispiel PUMA 560

$$n_x = C_1[C_{23}(C_4 C_5 C_6 - S_4 S_6) - S_{23} S_5 C_6] - S_1(S_4 C_5 C_6 + C_4 S_6) \quad (2)$$

$$n_y = S_1[C_{23}(C_4 C_5 C_6 - S_4 S_6 - S_{23} S_5 S_6) + C_1(S_4 C_5 C_6 + C_4 S_6)] \quad (3)$$

$$n_z = -S_{23}[C_4 C_5 C_6 - S_4 S_6] - C_{23} S_5 C_6 \quad (4)$$

$$s_x = \dots \quad (5)$$

$$s_y = \dots \quad (6)$$

$$s_z = \dots \quad (7)$$

$$a_x = \dots \quad (8)$$

$$a_y = \dots \quad (9)$$

$$a_z = \dots \quad (10)$$

Lösbarkeit am Beispiel PUMA 560

$$p_x = C_1[d_6(C_{23} C_4 S_5 + S_{23} C_5) + S_{23} d_4 + a_3 C_{23} + a_2 C_2] - S_1(d_6 S_4 S_5 + d_2) \quad (11)$$

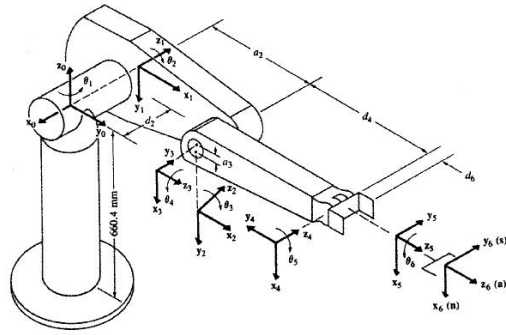
$$p_y = S_1[d_6(C_{23} C_4 S_5 + S_{23} C_5) + S_{23} d_4 + a_3 C_{23} + a_2 C_2] + C_1(d_6 S_4 S_5 + d_2) \quad (12)$$

$$p_z = d_6(C_{23} C_5 - S_{23} C_4 S_5) + C_{23} d_4 - a_3 S_{23} - a_2 S_2 \quad (13)$$

Anmerkung

- ▶ Nicht lineare Gleichungen
- ▶ Existenz der Lösungen:
Arbeitsraum ("workspace"): das Volumen des Raums wo der End-Effektor des Manipulators erreichen kann.
 - ▶ "dextrous workspace"
 - ▶ "reachable workspace"
- ▶ Mehrere Gelenkstellungen, die zur gleichen Effektorstellung führen Z.B. für PUMA 560:
 - ▶ Mehrdeutigkeiten der Lösung $\theta_1, \theta_2, \theta_3$ zu gegebenen \mathbf{p} .
 - ▶ Für jede Lösung $\theta_4, \theta_5, \theta_6$, eine alternative Lösung ist:

Anmerkung



$$\theta'_4 = \theta_4 + 180^\circ$$

$$\theta'_5 = -\theta_5$$

$$\theta'_6 = \theta_6 + 180^\circ$$

- Lösungsstrategien: geschlossene Lösungen vs. numerische Lösungen

Lösungsmethoden

”Die inverse Kinematik aller Systeme mit 6 translatorischen und rotatorischen Freiheitsgraden in einer einfachen seriellen Kette ist numerisch lösbar.”

Lösungsmethoden

Geschlossene Form:

- algebraische Lösung
 - + : korrekte Lösungen aus Gleichungen
 - : geometrisch nicht anschaulich
- geometrische Lösung
 - + : Fallunterscheidung der Roboter-Konfigurationen
 - : Robotertypen-spezifisch

Numerische Form:

- iterative Verfahren
 - + : Verfahren übertragbar
 - : rechenintensiv, nicht garantierte Konvergenz bei Sonderfällen

Analytische Lösbarkeit eines Manipulators

Unter bestimmten Voraussetzungen an die Armgeometrie (ausreichende Bedingungen) existieren die geschlossenen Lösungen:

- Entweder: 3 aufeinanderfolgende Achsen schneiden sich in einem Punkt
- Oder: 3 aufeinanderfolgende Achsen sind parallel

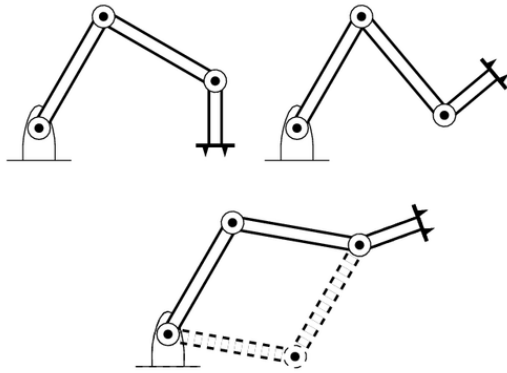
Es ist wichtig, einen Manipulator so zu entwerfen, daß eine Lösung in der geschlossenen Form existiert.

So sind fast alle Industrieroboter entworfen.

Beispiel PUMA:

Die Achsen 4, 5 und 6 schneiden sich.

Beispiel 1: ein planarer dreigelenkiger Manipulator



Beispiel 1: ein planarer dreigelenkiger Manipulator

Gelenk	α_{i-1}	a_{i-1}	d_i	θ_i
1	0	0	0	θ_1
2	0	l_1	0	θ_2
3	0	l_2	0	θ_3

$${}^0T_3 = \begin{bmatrix} C_{123} & -S_{123} & 0 & l_1 C_1 + l_2 C_{12} \\ S_{123} & C_{123} & 0 & l_1 S_1 + l_2 S_{12} \\ 0 & 0 & 1 & 0 \\ 0 & 0 & 0 & 1 \end{bmatrix}$$

Die algebraische Lösung des Beispiel 1 - I

Spezifikation des End-Effektors: (x, y, ϕ) . Für einen solchen Vektor gilt es dann:

$${}^0T_3 = \begin{bmatrix} C_\phi & -S_\phi & 0 & x \\ S_\phi & C_\phi & 0 & y \\ 0 & 0 & 1 & 0 \\ 0 & 0 & 0 & 1 \end{bmatrix}$$

Wir bekommen vier Gleichungen:

$$C_\phi = C_{123} \quad (14)$$

$$S_\phi = S_{123} \quad (15)$$

$$x = l_1 C_1 + l_2 C_{12} \quad (16)$$

$$y = l_1 S_1 + l_2 S_{12} \quad (17)$$

Die algebraische Lösung des Beispiel 1 - II

(Ableitung)

Eine spezielle Funktion $atan2$ wird definiert:

$$\theta = atan2(y, x) = \begin{cases} 0 & \text{für } x = 0, y = 0 \\ \pi/2 & \text{für } x = 0, y > 0 \\ 3 * \pi/2 & \text{für } x = 0, y < 0 \\ atan(y, x) & \text{für } +x \text{ and } +y \\ 2\pi - atan(y, x) & \text{für } +x \text{ und } -y \\ \pi - atan(y, x) & \text{für } -x \text{ und } +y \\ \pi + atan(y, x) & \text{für } -x \text{ und } -y \end{cases}$$

Die Lösungen:

$$\theta_2 = atan2(S_2, C_2)$$

Die algebraische Lösung des Beispiel 1 - II

wobei $S_2 = \pm\sqrt{1 - C_2^2}$, und $C_2 = \frac{x^2 + y^2 - l_1^2 - l_2^2}{2l_1 l_2}$.

$$\theta_1 = \text{atan2}(y, x) - \text{atan2}(k_2, k_1)$$

wobei $k_1 = l_1 + l_2 C_2$ und $k_2 = l_2 S_2$.

θ_3 kann aus der folgenden Gleichung berechnet werden:

$$\theta_1 + \theta_2 + \theta_3 = \text{atan2}(S_\phi, C_\phi) = \phi$$

Algebraische Lösung mit Hilfe v. Konvertierung in Polynomen

Um transzendente Gleichungen in polynomische Gleichungen zu konvertieren, können die folgenden Substitutionen verwendet werden:

$$u = \tan \frac{\theta}{2}$$

$$\cos \theta = \frac{1 - u^2}{1 + u^2}$$

$$\sin \theta = \frac{2u}{1 + u^2}$$

Die geometrische Lösung des Beispiel 1 - I

Berechne θ_2 über "Gesetz des Cosinus":

$$x^2 + y^2 = l_1^2 + l_2^2 - 2l_1 l_2 \cos(180 + \theta_2)$$

Die Lösung:

$$\theta_2 = \pm \cos^{-1} \frac{x^2 + y^2 - l_1^2 - l_2^2}{2l_1 l_2}$$

$$\theta_1 = \beta \pm \psi$$

wobei gilt:

$$\beta = \text{atan2}(y, x), \quad \cos \psi = \frac{x^2 + y^2 - l_1^2 - l_2^2}{2l_1 \sqrt{x^2 + y^2}}$$

Für $\theta_1, \theta_2, \theta_3$ gilt:

$$\theta_1 + \theta_2 + \theta_3 = \phi$$

Algebraische Lösung mit Hilfe v. Konvertierung in Polynomen

Beispiel:

Wir haben eine transzendente Gleichung:

$$a \cos \theta + b \sin \theta = c$$

Nach der Konvertierung:

$$a(1 - u^2) + 2bu = c(1 + u^2)$$

Die Lösung von u :

$$u = \frac{b \pm \sqrt{b^2 - a^2 - c^2}}{a + c}$$

Dann:

$$\theta = 2 \tan^{-1} \left(\frac{b \pm \sqrt{b^2 - a^2 - c^2}}{a + c} \right)$$

Algebraische Lösung des PUMA 560 - I

Berechnung von $\theta_1, \theta_2, \theta_3$:

Die ersten drei Gelenkwinkel $\theta_1, \theta_2, \theta_3$ bestimmen die Position des Manipulator-Endpunktes $(p_x, p_y, p_z)^T$ (im Fall $d_6 = 0$).

$$p_x = C_1[S_{23}d_4 + a_3C_{23} + a_2C_2] - S_1d_2 \quad (18)$$

$$p_y = S_1[S_{23}d_4 + a_3C_{23} + a_2C_2] + C_1d_2 \quad (19)$$

$$p_z = C_{23}d_4 - a_3S_{23} - a_2S_2 \quad (20)$$

Daraus ergibt sich:

$$\theta_1 = \tan^{-1}\left(\frac{\mp p_y \sqrt{p_x^2 + p_y^2 - d_2^2} - p_x d_2}{\mp p_x \sqrt{p_x^2 + p_y^2 - d_2^2} + p_y d_2}\right)$$

Algebraische Lösung des PUMA 560 - II

$$\theta_3 = \tan^{-1}\left(\frac{\mp A_3 \sqrt{A_3^2 + B_3^2 - D_3^2} + B_3 D_3}{\mp B_3 \sqrt{A_3^2 + B_3^2 - D_3^2} + A_3 D_3}\right)$$

wobei

$$A_3 = 2a_2a_3$$

$$B_3 = 2a_2d_4$$

$$D_3 = p_x^2 + p_y^2 + p_z^2 - a_2^2 - a_3^2 - d_2^2 - d_4^2$$

Algebraische Lösung des PUMA 560 - II

und

$$\theta_2 = \tan^{-1}\left(\frac{\mp B_2 \sqrt{p_x^2 + p_y^2 - d_2^2} + A_2 p_z}{\mp A_2 \sqrt{p_x^2 + p_y^2 - d_2^2} + B_2 p_z}\right)$$

wobei

$$A_2 = d_4 C_3 - a_3 S_3$$

$$B_2 = -a_3 C_3 - d_4 S_3 - a_2$$

Die Lösung für RPY-Winkel

(RPY: *Roll, Pitch, Yaw*)

$$T = R_{z,\phi} R_{y,\theta} R_{x,\psi}$$

Wir lösen die folgende Gleichung:

$$R_{z,\phi}^{-1} T = R_{y,\theta} R_{x,\psi}$$

$$\begin{bmatrix} f_{11}(\mathbf{n}) & f_{11}(\mathbf{o}) & f_{11}(\mathbf{a}) & 0 \\ f_{12}(\mathbf{n}) & f_{12}(\mathbf{o}) & f_{12}(\mathbf{a}) & 0 \\ f_{13}(\mathbf{n}) & f_{13}(\mathbf{o}) & f_{13}(\mathbf{a}) & 0 \\ 0 & 0 & 0 & 1 \end{bmatrix} = \begin{bmatrix} C\theta & S\theta S\psi & S\theta C\psi & 0 \\ 0 & C\psi & -S\psi & 0 \\ -S\theta & C\theta S\psi & C\theta C\psi & 0 \\ 0 & 0 & 0 & 1 \end{bmatrix}$$

wobei

Die Lösung für RPY-Winkel

$$\begin{aligned} f_{11} &= C\phi x + S\phi y \\ f_{12} &= -S\psi x + C\phi y \\ f_{13} &= z \end{aligned}$$

Die Gleichung mit $f_{12}(\mathbf{n})$ führt:

$$-S\phi n_x + C\phi n_y = 0$$

⇒:

$$\phi = \text{atan2}(n_y, n_x)$$

und

$$\phi = \phi + 180^\circ$$

Die Gleichungen mit dem Element 1,3 und 1,1 sind jeweils:

$$-S\theta = n_z$$

Die Lösung für RPY-Winkel

und

$$C\theta = C\phi n_x + S\phi n_y$$

⇒:

$$\theta = \text{atan2}(-n_z, C\phi n_x + S\phi a_y)$$

Die Gleichungen mit dem Element 2,3 und 2,2 sind jeweils:

$$-S\psi = -S\phi a_x + C\phi a_y$$

$$C\psi = -S\phi o_x + C\phi o_y$$

⇒:

$$\psi = \text{atan2}(S\phi a_x - C\phi a_y, -S\phi o_x + C\phi o_y)$$

Geometrische Lösung des PUMA 560 - I

Definition von verschiedenen Arm-Konfigurationen:

Für Schulter:

RIGHT-arm, LEFT-arm

Für Ellbogen:

ABOVE-arm, BELOW-arm

Für Handgelenk:

WRIST-DOWN, WRIST-UP

Darauf basierend werden die folgenden Anzeige-Variablen definiert:

$$ARM = \begin{cases} +1 & \text{RIGHT-arm} \\ -1 & \text{LEFT-arm} \end{cases}$$

Geometrische Lösung des PUMA 560 - I

$$ELBOW = \begin{cases} +1 & \text{ABOVE-arm} \\ -1 & \text{BELOW-arm} \end{cases}$$

$$WRIST = \begin{cases} +1 & \text{WRIST-DOWN} \\ -1 & \text{WRIST-UP} \end{cases}$$

Die gesamte Lösung der inversen Kinematik wird über Analyse solcher Arm-Konfiguration erzielt.

Probleme bei der Entwicklung von Steuerungssoftware

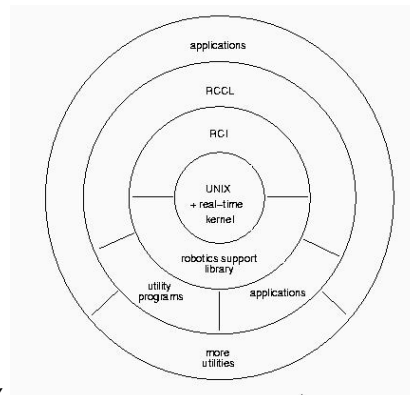
- ▶ Bisher war die Entwicklung von Steuerungssoftware an einem bestimmten Robotertyp gekoppelt.
- ▶ Jede Maschine hatte damit ihre eigene spezielle Software, die genau die Fähigkeit dieser Baureihe ausnutzte.
- ▶ ⇒ Erweiterbarkeit und Portierbarkeit war damit eine langwierige und schwierige Aufgabe.

Probleme bei der Entwicklung von Steuerungssoftware

Es steht der Bedarf, eine allgemeine Steuerungssoftware zu entwickeln, die folgende Ziele erfüllen soll:

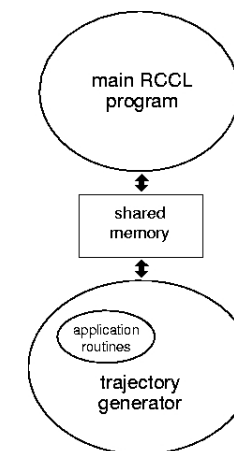
- ▶ Steuerungsmöglichkeiten für Low-Level Eigenschaften der Hardware;
- ▶ größtmögliche Portierbarkeit auf die verschiedenen Plattformen;
- ▶ eine möglichst große Mächtigkeit zur flexiblen und schnellen Erstellung von Anwendungen in derselben Sprache, in der die Steuerungssoftware geschrieben wurde.

Eine Programmierumgebung für Roboter unter UNIX: RCCL

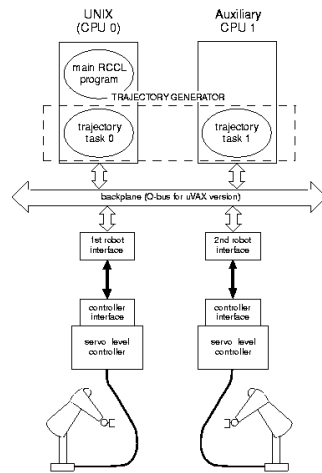


RCCL: *Robot Control C Library*

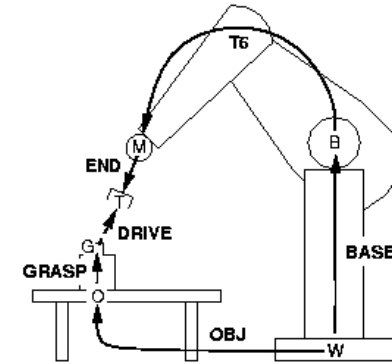
Die Systemarchitektur



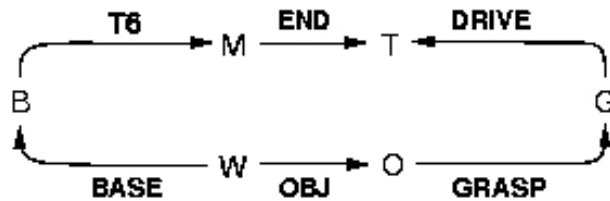
Steuerung von mehreren Robotern



Beschreibung von Bewegungen mit Hilfe der Positionsgleichungen



Beschreibung von Bewegungen mit Hilfe der Positionsgleichungen



Ein Beispiel - Programm

```
#include <rccl.h>
#include "manex.560.h"

main()
{
    TRSF_PTR p, t;
    POS_PTR pos;
    MANIP *mnp;
    JNTS rcclpark;
    char *robotName;

    rcclSetOptions (RCCL_ERROR_EXIT);
    robotName = getDefaultRobot();
    if (!getRobotPosition (rcclpark.v, "rcclpark", robotName))
    { printf (''position 'rcclpark' not defined for robot\n'');
      exit(-1);
    }

    t = allocTransXyz ("T", UNDEF, -300.0, 0.0, 75.0);
    p = allocTransRot ("P", UNDEF, P_X, P_Y, P_Z, xunit, 180.0);
    pos = makePosition ("pos", T6, EQ, p, t, NULL);
}
```

Ein Beispiel - Programm

```

    mnp = rcclCreate (robotName, 0);           /*#10*/
    rcclStart();
    movej (mnp, &rcclpark);                   /*#11*/
    setMod (mnp, 'c');                         /*#12*/
    move (mnp, pos);                           /*#13*/
    stop (mnp, 1000.0);
    movej (mnp, &rcclpark);                   /*#14*/
    stop (mnp, 1000.0);
    waitForCompleted (mnp);                   /*#15*/
    rcclRelease (YES);                         /*#16*/
}

```

Ein Beispiel - Roboterbewegungen

