

Einführung in die Robotik

Jianwei Zhang
zhang@informatik.uni-hamburg.de

T | A Universität Hamburg
M | S Fakultät für Mathematik, Informatik und Naturwissenschaften
Department Informatik
Technische Aspekte Multimodaler Systeme

13. April 2010

Gliederung

Allgemeine Informationen

Einführung

Koordinaten eines Manipulators

Warum Koordinaten-Transformation

Homogene Transformation

Verknüpfung der Drehmatrizen

Inverse Transformationen

Gleichung der Transformation

Zusammenfassung der homogenen Transformationen

Kinematik-Gleichungen

Kinematik-Gleichungen

Inverse Kinematik von Manipulatoren

Differentielle Bewegungen mit homogenen Transformationen

Gliederung (cont.)

- Jacobi-Matrix eines Manipulators
- Aufgabenbeschreibung
- Roboterprogrammierung auf drei Ebenen
- Trajektoriegenerierung
- Trajektorien-generierung
- Einführung in RCCL
- Dynamik
- Roboterregelung
- Programmierung auf Aufgabenebene und Bahnplanung
- Programmierung auf Aufgabenebene und Bahnplanung
- Programmierung auf Aufgabenebene und Bahnplanung
- Architekturen sensorbasierter intelligenter Systeme
- Aus- und Rückblick

Koordinaten eines Manipulators

- ▶ Gelenk-Koordinaten:
Ein Vektor $\mathbf{q}(t) = (q_1(t), q_2(t), \dots, q_n(t))^T$
(eine Roboter-Konfiguration)
- ▶ Endeffektor-Koordinaten
(Objekt-Koordinaten):
Ein Vektor $\mathbf{p} = [p_x, p_y, p_z]^T$
- ▶ Beschreibung der Orientierungen:
 - ▶ Euler-Winkel ϕ, θ, ψ
 - ▶ Drehmatrix:

$$R = \begin{bmatrix} r_{11} & r_{12} & r_{13} \\ r_{21} & r_{22} & r_{23} \\ r_{31} & r_{32} & r_{33} \end{bmatrix}$$

Warum Koordinaten-Transformation (1)

- ▶ Das direkte kinematische Problem:
Wenn die Gelenkwerte und die geometrischen Parameter aller Gelenke eines Manipulators gegeben sind, wie können die Position und Orientierung des Manipulator-Endeffektors bestimmt werden?

Warum Koordinaten-Transformation (1) (cont.)

- ▶ Das inverse kinematische Problem:
Seien sowohl eine gewünschte Position als auch Orientierung des Manipulator-Endeffektors und die geometrischen Parameter aller Gelenke gegeben, kann der Manipulator diese Position / Orientierung erreichen? Und wenn ja, wie viele Manipulator - Konfigurationen können diese Konditionen erfüllen?
(*Ein Beispiel:* Ein sich auf einer Ebene bewegendes Zwei-Gelenk-Manipulator)

Warum Koordinaten-Transformation (2)

- ▶ Überführung von Frames:
- Frame: ein Bezugskoordinatensystem
- Typische Frames:*
 - ▶ Roboterbasis
 - ▶ Endeffektor
 - ▶ Tisch (Welt)
 - ▶ Objekt
 - ▶ Kamera
 - ▶ Bildschirm
 - ▶ ...

Frame-Transformationen führen einen Frame in einen anderen über.

Homogene Transformation

Eine Raum-Transformation H ist eine 4×4 Matrix, die translatorische, rotatorische und perspektivische Transformationen darstellen kann.

- ▶ Translationsvektor:
 - T : ein 3×1 Vektor $T = [p_x, p_y, p_z]^T$
- ▶ Rotationsmatrizen:
 - R : ein 3×3 Matrix durch beliebige Verknüpfung der Drehmatrizen um die x -, y -, z -Achse

$$R = \begin{bmatrix} r_{11} & r_{12} & r_{13} \\ r_{21} & r_{22} & r_{23} \\ r_{31} & r_{32} & r_{33} \end{bmatrix}$$

Homogene Transformation

- Homogene Transformationsmatrizen:

$$H = \begin{bmatrix} R & T \\ P & S \end{bmatrix}$$

wobei P die perspektivische Transformation und S die Skalierung beschreibt.

Translatorische Transformation

Eine Translation mit einem Vektor $[p_x, p_y, p_z]^T$ wird von einer Transformation H dargestellt:

$$H = T_{(p_x, p_y, p_z)} = \begin{bmatrix} 1 & 0 & 0 & p_x \\ 0 & 1 & 0 & p_y \\ 0 & 0 & 1 & p_z \\ 0 & 0 & 0 & 1 \end{bmatrix}$$

Rotatorische Transformation

(verkürzte Schreibweise: $S : \sin$, $C : \cos$)

Die zur Drehung um die x -Achse mit einem Winkel ψ zugehörige Transformation:

$$R_{x,\psi} = \begin{bmatrix} 1 & 0 & 0 & 0 \\ 0 & C\psi & -S\psi & 0 \\ 0 & S\psi & C\psi & 0 \\ 0 & 0 & 0 & 1 \end{bmatrix}$$

Rotatorische Transformation

Die zur Drehung um die y -Achse mit einem Winkel θ zugehörige Transformation:

$$R_{y,\theta} = \begin{bmatrix} C\theta & 0 & S\theta & 0 \\ 0 & 1 & 0 & 0 \\ -S\theta & 0 & C\theta & 0 \\ 0 & 0 & 0 & 1 \end{bmatrix}$$

Rotatorische Transformation

Die zur Drehung um die z-Achse mit einem Winkel ϕ zugehörige Transformation:

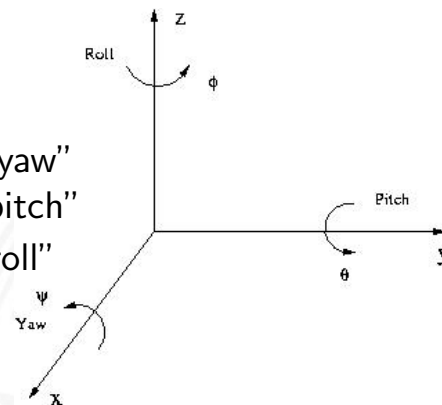
$$R_{z,\phi} = \begin{bmatrix} C\phi & -S\phi & 0 & 0 \\ S\phi & C\phi & 0 & 0 \\ 0 & 0 & 1 & 0 \\ 0 & 0 & 0 & 1 \end{bmatrix}$$

Bei mehreren Drehungen

Sequentielle Linksmultiplikationen der Transformationsmatrizen nach der Reihenfolge der Drehungen.

Ein Beispiel:

1. Eine Drehung ψ um die x-Achse $R_{x,\psi}$ - "yaw"
2. Eine Drehung θ um die y-Achse $R_{y,\theta}$ - "pitch"
3. Eine Drehung ϕ um die z-Achse $R_{z,\phi}$ - "roll"



Verknüpfung der Drehmatrizen

$$R_{\phi,\theta,\psi} = R_{z,\phi} R_{y,\theta} R_{x,\psi}$$

$$= \begin{bmatrix} C\phi & -S\phi & 0 & 0 \\ S\phi & C\phi & 0 & 0 \\ 0 & 0 & 1 & 0 \\ 0 & 0 & 0 & 1 \end{bmatrix} \begin{bmatrix} C\theta & 0 & S\theta & 0 \\ 0 & 1 & 0 & 0 \\ -S\theta & 0 & C\theta & 0 \\ 0 & 0 & 0 & 1 \end{bmatrix} \begin{bmatrix} 1 & 0 & 0 & 0 \\ 0 & C\psi & -S\psi & 0 \\ 0 & S\psi & C\psi & 0 \\ 0 & 0 & 0 & 1 \end{bmatrix}$$

$$= \begin{bmatrix} C\phi C\theta & C\phi S\theta S\psi - S\phi C\psi & C\phi S\theta C\psi + S\phi S\psi & 0 \\ S\phi C\theta & S\phi S\theta S\psi + C\phi C\psi & S\phi S\theta C\psi - C\phi S\psi & 0 \\ -S\theta & C\theta S\psi & C\theta C\psi & 0 \\ 0 & 0 & 0 & 1 \end{bmatrix}$$

Bemerkung: Matrizenmultiplikation ist nicht kommutativ:

$$AB \neq BA$$

Koordinaten-Frames

Sie werden über die Elemente der homogenen Transformation als vier Vektoren dargestellt.

$$H = \begin{bmatrix} \mathbf{r}_1 & \mathbf{r}_2 & \mathbf{r}_3 & \mathbf{p} \\ 0 & 0 & 0 & 1 \end{bmatrix} = \begin{bmatrix} r_{11} & r_{12} & r_{13} & p_x \\ r_{21} & r_{22} & r_{23} & p_y \\ r_{31} & r_{32} & r_{33} & p_z \\ 0 & 0 & 0 & 1 \end{bmatrix} \quad (1)$$

Inverse Transformationen

Die Inverse einer Drehmatrix ist einfach ihre Transponierte:

$$R^{-1} = R^T \text{ und } RR^T = I$$

wobei I die Identitätsmatrix ist.

Die Inverse von (1) ist:

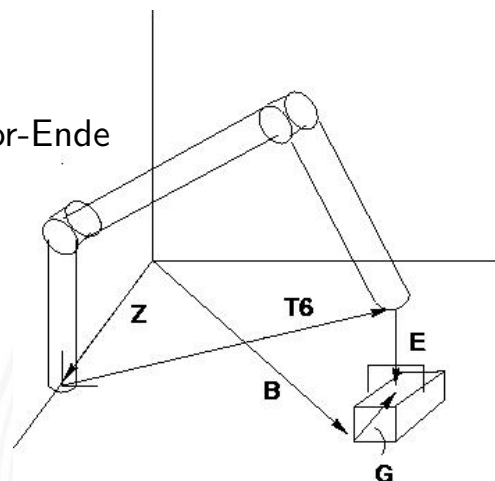
$$H^{-1} = \begin{bmatrix} r_{11} & r_{21} & r_{31} & -\mathbf{p} \cdot \mathbf{r}_1 \\ r_{12} & r_{22} & r_{32} & -\mathbf{p} \cdot \mathbf{r}_2 \\ r_{13} & r_{23} & r_{33} & -\mathbf{p} \cdot \mathbf{r}_3 \\ 0 & 0 & 0 & 1 \end{bmatrix}$$

wobei \mathbf{r}_1 , \mathbf{r}_2 , \mathbf{r}_3 und \mathbf{p} die vier Spaltenvektoren von (1) sind und \cdot das Skalarprodukt von Vektoren darstellt.

Relativtransformationen

Man hat die folgenden Transformationen:

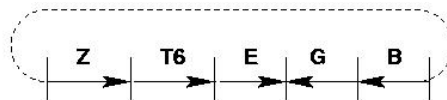
- ▶ Z : Welt \rightarrow Manipulator-Basis
- ▶ T_6 : Manipulator-Basis \rightarrow Manipulator-Ende
- ▶ E : Manipulator-Ende \rightarrow Endeffektor
- ▶ B : Welt \rightarrow Objekt
- ▶ G : Objekt \rightarrow Endeffektor



Gleichung der Transformation

Es gibt zwei Beschreibungen der Position des Endeffektors, eine in Bezug auf das Objekt und die andere auf den Manipulator. Sie beschreiben die gleiche Sache:

$$ZT_6E = BG$$



Um die Manipulator-Transformation zu finden:

$$T_6 = Z^{-1}BGE^{-1}$$

Um die Position des Objekts zu bestimmen:

$$B = ZT_6EG^{-1}$$

Dies wird auch als kinematische Kette bezeichnet.

Zusammenfassung der homogenen Transformationen

- ▶ Eine homogene Transformation beschreibt die Position und Orientierung eines Koordinaten-Frames im Raum.
- ▶ Wenn der Koordinaten-Frame bezüglich eines Festkörpers definiert wird, ist die Position und Orientierung des Festkörpers auch eindeutig spezifiziert.
- ▶ Die Beschreibung eines Objektes A kann über eine Homogene Transformation bezüglich des Objektes B abgeleitet werden. Umgekehrt geht es auch mit der inversen Transformation.



Zusammenfassung der homogenen Transformationen

- ▶ Mehrere Translationen und Rotationen können multipliziert werden. Es gilt:
 - ▶ Wenn die Rotationen / Translationen bezüglich des aktuellen neu definierten (oder veränderten) Koordinatensystems durchgeführt werden, müssen die entsprechenden neu dazukommenden Transformationsmatrizen von rechts dran multipliziert werden.
 - ▶ Wenn sie alle bezüglich des festen Referenz-Koordinatensystems durchgeführt werden, müssen die Transformationsmatrizen von links dran multipliziert werden.
- ▶ Eine homogene Transformation kann in eine Rotation und in eine Translation zerlegt werden.